

# CATALOGUE N°02

## SPECIAL BRAKES

## OIL FILTERS



**polini** motori®  
*trasforma il meglio in 'massimo'*



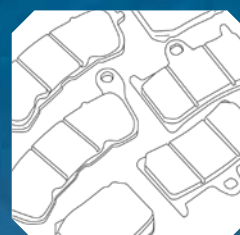
**6**

**BRAKE PADS-SHOES  
 AND DISCS APPLICATIONS  
 TABELLE APPLICAZIONI  
 PASTIGLIE-CEPPI-DISCHI**



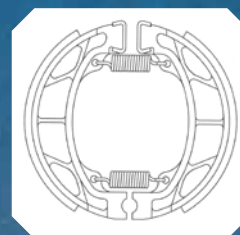
**75**

**BRAKE PADS DRAWINGS  
 DISEGNI PASTIGLIE**



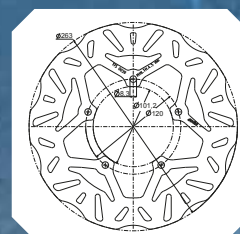
**109**

**BRAKE SHOES DRAWINGS  
 DISEGNI CEPPI**



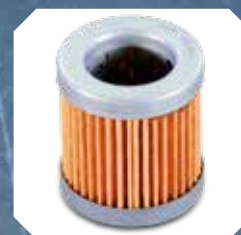
**113**

**BRAKE DISCS DRAWINGS  
 DISEGNI DISCHI**



**123**

**OIL FILTERS  
 FILTRI OLIO**



**133**

**CROSS REFERENCES**



ORGANIC 61244  
 SINTERED 61300



# BRAKE PADS

## PASTIGLIE



GB

### SPECIAL SINTERED BRAKE PADS

Recent technology has enabled to develop innovative friction materials from composites such as copper, bronze, iron, ceramic and graphite. Each of these elements has a specific function during braking thus improving the power and effectiveness even in extreme wet and dirty grounds. They also reduce overheating and ensure comfort and modulable braking operation even at low operating temperatures.

Their development comes from the racing use. Today, thanks to the research of compound aimed to a street use, Polini Motori makes them available for all those motorcyclists that only ask for better performance and safety.

### BRAKE PADS AND BRAKE SHOES – ORIGINAL

“Original” stands out for its use of “organic” materials traditionally used by motorcycle’s manufacturers.

“Original” brake pads and brake shoes ensure the same standard of the OEM ones, which means a great level of safety and an advantageous quality/price ratio.

I

### PASTIGLIE FRENO SPECIALI SINTERIZZATE:

Le recenti tecnologie hanno consentito di sviluppare materiali d’attrito innovativi, partendo da composti quali rame, bronzo, ferro, ceramica e grafite. Ognuno di questi elementi svolge una funzione specifica durante la frenata migliorandone la potenza e l’efficacia anche nelle condizioni estreme di bagnato e sporco. Inoltre riducono il surriscaldamento e assicurano una frenata modulabile e confort di utilizzo anche alle basse temperature d’esercizio.

Il loro sviluppo è strettamente derivato dalle competizioni. Oggi, grazie alla ricerca di mescole finalizzate a un utilizzo stradale, Polini Motori le rende disponibili per tutti quei motociclisti che desiderano solo il meglio in termini di prestazione e sicurezza.

### PASTIGLIE FRENO E CEPPI FRENO DI RICAMBIO – ORIGINAL

La linea “Original” si distingue per l’utilizzo dei materiali “organici” tradizionalmente usati dalle case motociclistiche.

Le pastiglie freno e i ceppi freno “Original” assicurano il medesimo standard produttivo del primo montaggio, quindi un ottimo grado di sicurezza e un vantaggioso rapporto qualità/prezzo

FR

### PLAQUETTES DE FREIN FRITTÉES

Les technologies récentes ont permis de développer des matériaux de friction novateurs, en partant de mélange tels que le cuivre, le bronze, le fer, la céramique et la graphite. Chaque élément a une fonction spécifique pendant le freinage qui améliore la puissance et l’efficace aussi dans les conditions les plus extrêmes de pluie ou saleté. De plus, ces éléments réduisent la surchauffe et assurent un freinage modulable et confortable à l’usage même à basses températures.

Leur développement vient des compétitions. Aujourd’hui, grâce à la recherche de mélanges spécifiques pour un usage sur route, Polini Motori rend disponibles les plaquettes de frein pour tous les motocyclistes qui souhaitent seulement le meilleur au niveau de prestations et sécurité.

### PLAQUETTES DE FREIN ET MACHOIRE FREIN DE RECHANGE - ORIGINAL

La ligne « Original » se distingue pour l’usage de matériaux « organiques » traditionnellement utilisés par les maisons de motos.

Les plaquettes de frein et les mâchoires de frein « Original » assurent le même montage standard que l’origine avec un niveau élevé en matière de sécurité et avec un rapport avantageux qualité/prix.

**D**

**SINTERT- SPEZIAL BREMSBELÄGE**

Neue Technologien haben es ermöglicht, neue Reibungsmaterialien an Kupfer, Bronze, Eisen, Keramik und Graphit zu entwickeln. Jedes Element hat eine spezifische Funktion während des Bremsvorganges, und verbessert die Leistung und die Wirkung auch bei extremen Zuständen wie Regen oder Verschmutzung. Außerdem reduzieren sie die Überhitzung und ermöglichen eine regelnde und kontrollierte Bremsung sowie hohen Verwendungskomfort auch bei niedrigen Betriebstemperaturen.

Ihre Entwicklung kommt aus den Rennen und Wettkämpfen. Dank der Suche nach Mischungen für die Straßenverwendung, stellt Polini heute den Motorradfahrern die Bremsbeläge zur Verfügung, welche nur das Beste an Leistung und Sicherheit wollen.

**BREMSBELÄGE UND BREMSBACKEN ALS ERSTAZTEIL – ORIGINAL**

Die Linie „Original“ unterscheidet sich durch die Verwendung von „organischen“ Materialien, traditionell verwendet bei der Motorradgemeinschaft. Die Bremsbeläge und Bremsbacken „Original“ haben denselben produktiven Standard wie das des Originals, sind daher ein sehr guter Gradmesser an Sicherheit und haben ein vorteilhaftes Preis/Leistungsverhältnis.

**ES**

**PASTILLAS DE FRENO ESPECIALES SINTERIZADAS**

Las últimas tecnologías han permitido desarrollar materiales de fricción innovadores, partiendo de compuestos como cobre, bronce, hierro, cerámica y grafito. Cada uno de estos elementos realiza una función específica durante la frenada, mejorando su potencia y eficacia incluso en condiciones extremas con la superficie mojada y sucia. Además, reducen el sobrecalentamiento y garantizan una frenada modulable y confort de uso incluso a bajas temperaturas.

Su desarrollo se deriva de la competición. Hoy en día, gracias a su difusión y a la búsqueda de mezclas destinadas a su uso en carretera, Polini Motore pone a disposición de todos los motoristas que quieren sólo lo mejor en cuanto a prestaciones y seguridad.

**PASTILLAS DE FRENO Y ZAPATAS DE FRENO DE RECAMBIO – ORIGINAL**

La línea “Original” se distingue por la utilización de materiales “orgánicos” tradicionalmente usados por las marcas de motos. Las pastillas de freno y las zapatas “Original” aseguran el mismo estándar de producción del primer montaje, ofreciendo por tanto un nivel de seguridad óptimo y una buena relación calidad/precio.



<b>SINTERED</b>	
<b>174.2064</b>	HONDA - KAWASAKI - SUZUKI - YAMAHA
<b>174.2104</b>	MALAGUTI - SUZUKI
<b>ORIGINAL</b>	
<b>174.0050</b>	APRILIA - BETA - HONDA - HM - KAWASAKI - SUZUKI - YAMAHA
<b>174.0064</b>	HONDA - KAWASAKI - SUZUKI - YAMAHA
<b>174.0104</b>	MALAGUTI - SUZUKI
<b>174.0108</b>	BENELLI - SUZUKI - YAMAHA
<b>174.0145</b>	APRILIA - KYMCO
<b>174.0146</b>	MBK - YAMAHA
<b>174.0147</b>	HONDA - RIEJU
<b>174.0152</b>	MBK - YAMAHA
<b>174.0157</b>	PEUGEOT - POLARIS
<b>174.0162</b>	DERBI - HONDA - PIAGGIO
<b>174.0174</b>	SYM
<b>174.0175</b>	YAMAHA
<b>174.0182</b>	YAMAHA
<b>174.0184</b>	KYMCO
<b>174.0187</b>	APRILIA - DERBI - RIEJU - SUZUKI
<b>174.0188</b>	SYM

# OIL FILTERS

## FILTRI OLIO



### **POLINI OIL FILTERS "ORIGINAL"**

Polini "Original" oil filters are high quality products and they are available for 4 stroke engines. They stand out for the advanced features of the micro porosity of the filter structure and for the high ability to purify the oil, holding each micro metal particle or sludges present in the lubricant.

### **FILTRI OLIO POLINI "ORIGINAL"**

I filtri olio "original" Polini sono prodotti di grande qualità e disponibili per molti motori 4T. Si distinguono per le avanzate caratteristiche della micro porosità della struttura filtrante e per l'elevatissima capacità di depurare perfettamente l'olio, trattenendo ogni micro particella metallica o morchie del lubrificante.

### **FILTRES A HUILE POLINI "ORIGINAL"**

Les filtres à huile "original" Polini sont des produits de très grande qualité et ils sont disponibles pour pratiquement tous les moteurs 4T. Ils se distinguent pour les avancées caractéristiques de la microporosité de la structure filtrante et pour la très grande capacité à évacuer parfaitement l'huile, en gardant chaque micro particule métallique ou dépôts du lubrifiant.

### **ÖLFILTERN POLINI "ORIGINAL"**

Die Polini "Original" Ölfilter sind ein absolutes Qualitätsprodukt und sind lieferbar für viele Viertaktmotoren. Sie unterscheiden sich durch die fortschrittlichen Merkmale der Microporosität der Filterstruktur, und durch ihre hohe Fähigkeit das Öl perfekt zu reinigen und alle Micrometallpartikel oder Ölhefen zu halten.

### **FILTROS DE ACEITE POLINI "ORIGINAL"**

Los filtros de aceite "original" Polini se producen con una gran calidad y están disponibles para muchos motores 4T. Se distinguen por las características avanzadas de la microprosidad de la estructura filtrante y por la elevadísima capacidad de depurar perfectamente el aceite, eliminando cualquier micropartícula de metal o barro del lubricante.

**new**



**203.3514**

Measure - Misura 33x36 mm.  
Aprilia/Piaggio/Vespa



**203.3515**

Measure - Misura 41x33 mm.  
Aprilia/BMW/Peugeot



**203.3516**

Measure - Misura 44x42 mm.  
Kawasaki/Kymco

# BRAKE DISCS



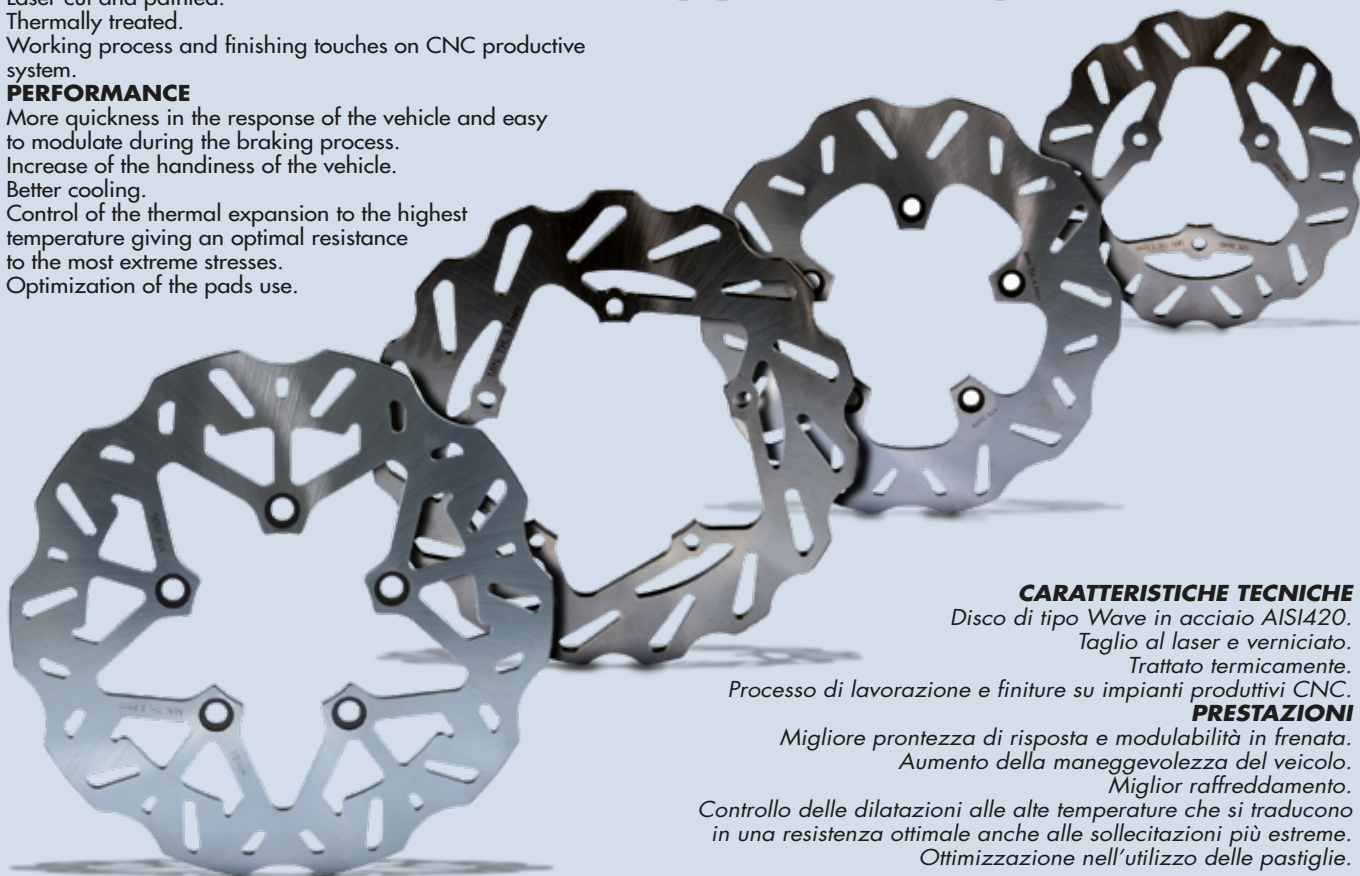
## DISCHI FRENO

### TECHNICAL FEATURES

Wave disc made of AISI420 steel.  
Laser cut and painted.  
Thermally treated.  
Working process and finishing touches on CNC productive system.

### PERFORMANCE

More quickness in the response of the vehicle and easy to modulate during the braking process.  
Increase of the handiness of the vehicle.  
Better cooling.  
Control of the thermal expansion to the highest temperature giving an optimal resistance to the most extreme stresses.  
Optimization of the pads use.



### CARATTERISTICHE TECNICHE

Disco di tipo Wave in acciaio AISI420.  
Taglio al laser e verniciato.  
Trattato termicamente.

Processo di lavorazione e finiture su impianti produttivi CNC.

### PRESTAZIONI

Migliore prontezza di risposta e modulabilità in frenata.  
Aumento della maneggevolezza del veicolo.  
Miglior raffreddamento.

Controllo delle dilatazioni alle alte temperature che si traducono in una resistenza ottimale anche alle sollecitazioni più estreme.  
Ottimizzazione nell'utilizzo delle pastiglie.

175.0030	APRILIA SCARABEO 125/150/300
175.0031	APRILIA SR-MALAGUTI-PIAGGIO FORCELLA UPS
175.0032	HONDA FORZA 125-SH 300-SILVER WING
175.0033	HONDA SH 125/150-FORZA,JAZ 250
175.0034	HONDA VISION 50/110-PCX 125/150
175.0035	KYMCO AGILITY,PEOPLE 50/125/150/200 R16
175.0036	KYMCO DOWNTOWN,K XCT,SUPER DINK 125/200/300
175.0037	KYMCO PEOPLE 125/200/300
175.0038	MBK BOOSTER 50
175.0039	PEUGEOT GEOPOLIS,SATELITIS 125/250/300
175.0040	PEUGEOT METROPOLIS 400 14->
175.0041	PIAGGIO BEVERLY-GILERA NEXUS-APRILIA SR MAX
175.0042	PIAGGIO BEVERLY 300/350
175.0043	PIAGGIO LIBERTY,NRG-VESPA 300-GILERA
175.0044	PIAGGIO ZIP SP-VESPA-LIBERTY 50-125-150
175.0045	SUZUKI BURGMAN 250/400/650
175.0046	YAMAHA AEROX 50-MBK NITRO
175.0048	YAMAHA X MAX 125/250-T MAX 500/530 FISSO
175.0049	KYMCO X CITING 250/300/500
175.0050	APRILIA-DERBI-GILERA Ø180
175.0051	APRILIA-DERBI-GILERA Ø218
175.0052	DERBI-GILERA Ø260
175.0053	APRILIA-DERBI-GILERA Ø260
175.0054	APRILIA-BETA-DERBI Ø300
175.0055	HM 50 POSTERIORE Ø220

# 6 BRAKE PADS - SHOES - DISCS APPLICATIONS



CC	BRAND - MODEL	YEAR	ORIGINAL - FRONT -	ORIGINAL - REAR -	SINTERED - FRONT -	SINTERED - REAR -	FIXED BRAKE DISCS - FRONT	FIXED BRAKE DISCS - REAR
<b>ACCOSSATO</b>								
50	50 CROSS MINI	1982 >	176.0154 ○	176.0154 ○				
50	50 ENDURO CODICE	1989 >		174.0012				
50	CE 50	1987 >	174.0029	174.0012	174.2029			
80	CE 80	1987 >	174.0029	174.0029	174.2029	174.2029		
80	KR 80	1987 >	174.0029	174.0012	174.2029			
<b>ADLY</b>								
25	SILVER FOX 25	2000 > 2005	174.0076	176.1205 ○				
50	CAT 50	2001 >	174.0076					
50	COSY 50	2001 >	174.0076					
50	FOX 50	2000 >	174.0076	176.1205 ○				
50	FOX PLUS 50	2001 >	174.0076					
50	JET 50	1996 >	174.0076	176.1205 ○				
50	PANTHER 50	2001 >	174.0075					
50	PISTA - TWIN LIGHT 50	1996 >	174.0076	176.1205 ○				
50	RT 50 ROAD TRACER	2002 >	174.0076					
50	SILVER FOX 50	2000 > 2005	174.0076	176.1205 ○				
50	SILVER FOX 50	2006 >	174.0075	176.1205 ○				
50	SUPER SONIC 50	2000 >	174.0075					
50	SUPER SONIC 50	2006 >	174.0075	174.0075				
50	THUNDERBIKE 50	1997 >	174.0075					
70	FOX PLUS 70	2001 >	174.0076					
70	PISTA - TWIN LIGHT 70	1996 >	174.0076					
80	COSY 80	2001 >	174.0076					
90	RT 90 ROAD TRACER	2002 >	174.0076					
100	CAT 100	2001 >	174.0076					
100	JET 100	1996 >	174.0076	176.1205 ○				
100	PANTHER 100	2001 >	174.0075					
100	RS 100 SUPER SONIC	2001 >	174.0075					
100	RT 100 ROAD TRACER	2002 >	174.0076					
100	SILVER FOX 100	2000 > 2005	174.0076					
100	SILVER FOX 100	2006 >	174.0075	176.1205 ○				
100	THUNDERBIKE 100	2001 >	174.0075	174.0075				
125	CAT 125	2001 >	174.0076					
125	SUPER SONIC 125	2001 >	174.0075					
125	THUNDERBIKE 125	2001 >	174.0075	174.0075				
<b>ADLY ATV</b>								
150	ATV 150	2005 >	174.0074	174.0074				
150	INTERCEPTOR 150	2005 >	174.0074	174.0074				
300	ATV 300	2005 >	174.0074	174.0074				
<b>AEON</b>								
50	AERO 50	2006 >	174.0074					
50	REGAL 50	2006 >	174.0074					
50	TORCH 50	2006 >	174.0074					
90	REGAL 90	2006 >	174.0074					
100	PULSAR 100	2006 >	174.0074					
100	REVO 2 100	2004 >		174.0074				
110	AERO 110	2006 >	174.0074					
110	PULSAR 110	2006 >	174.0074					
125	Co-In	2014 >	174.0074					
125	OVERLAND 125	2002 >		174.0064		174.2064		
125	Oz	2014 >	174.0021		174.2021			
125	PULSAR 125	2006 >	174.0074					
125	Urban	2014 >	174.0021		174.2021			
150	PULSAR 150	2006 >	174.0074					
180	OVERLAND 180	2002 >		174.0064		174.2064		
180	ROADSTER 180	2002 >		174.0064		174.2064		
<b>AJP</b>								
125	PR3 125 ENDURO	2008 >	174.0017		174.2017			
125	PR3 125 SUPERMOTARD	2008 >	174.0017		174.2017			
125	PR4 125 ENDURO	2004 > 2007	174.0055		174.2055			
125	PR4 125 SUPERMOTARD	2004 > 2007	174.0055		174.2055			

○: Ceppi freno - Brake shoes

X: For Race





CC	BRAND - MODEL	YEAR	ORIGINAL - FRONT -	ORIGINAL - REAR -	SINTERED - FRONT -	SINTERED - REAR -	FIXED BRAKE DISCS - FRONT	FIXED BRAKE DISCS - REAR
200	MX 200	2009 >	174.0017		174.2017			
200	PR3 200 ENDURO	2008 >	174.0017		174.2017			
200	PR3 200 SUPERMOTARD	2008 >	174.0017		174.2017			
200	PR4 200 ENDURO	2004 > 2007	174.0055		174.2055			
200	PR4 200 SUPERMOTARD	2004 > 2007	174.0055		174.2055			
250	PR5 250 ENDURO	2009 >	174.0050	174.0087		174.2087		
250	PR5 250 SUPERMOTARD	2009 >	174.0050	174.0087		174.2087		
650	PR7 Adventure	2017 >	174.0162	174.0087		174.2087		
<b>ALFER</b>								
80	MC 80	1988 >	174.0029	174.0015 X	174.2029	174.2015		
80	MC 80 CROSS	1989 >	174.0029	174.0029	174.2029	174.2029		
125	MC 125	1987 >	174.0029	174.0029	174.2029	174.2029		
125	MC 125	1988 >		174.0029		174.2029		
125	VRE 125 4 STROKE	2000 >	174.0027		174.2027			
250	AR 250	1992 >		174.0095				
250	AR 250	1993 >	174.0027	174.0095	174.2027			
250	GR 250 ENDURO	1985 > 1987	174.0029	174.0029	174.2029	174.2029		
250	GR 250 ENDURO	1988 >		174.0029		174.2029		
250	MC 250	1985 > 1986	174.0029		174.2029			
250	MC 250	1987 >	174.0029	174.0029	174.2029	174.2029		
250	MC 250	1988 >		174.0029		174.2029		
250	VR 250	1994 >	174.0027	174.0095	174.2027			
250	VR 250 ENDURO	1995 >	174.0027		174.2027			
250	VR 250 MOTOCROSS	1995 >	174.0027		174.2027			
250	VR 250 NO LIMITS	1995 >	174.0027		174.2027			
250	VR 250 SUPERMOTARD	1999 >	174.0027		174.2027			
300	GR 300 ENDURO	1985 > 1987	174.0029	174.0029	174.2029	174.2029		
300	TX 300	1990 >	174.0015 X	174.0029	174.2015	174.2029		
<b>ALP</b>								
200	MX 200	2009 >		174.0015 X		174.2015		
<b>APRILIA</b>								
50	AF1 50 AE all models	1987 >	174.0012					
50	AF1 50 EUROPA	1991 >	174.0012					
50	AF1 50 FUTURA	1990 >	174.0012					
50	AMICO 50	1990 > 1991	176.1200 O	176.1200 O				
50	AMICO 50 all models	1992 >	174.0010 X	176.1200 O	174.2010			
50	AREA 51 50	1998 >	174.0010 X	174.0010 X	174.2010	174.2010		175.0031
50	CLASSIC 50	1992 >	174.0017		174.2017			
50	ET 50	1984 > 1986	176.0154 O					
50	ET 50 AE	1987 >	174.0012					
50	ETX 50	1986 >	174.0012					
50	GULLIVER 50	1995 >	174.0010 X	176.1200 O	174.2010		175.0031	
50	HABANA 50 all models	1998 >	174.0010 X		174.2010		175.0031	
50	MOJTO 50	2003 > 2005	174.0010 X		174.2010		175.0031	
50	MX 50	2000 >	174.0017		174.2017			
50	RALLY 50	1995 >	174.0010 X	176.1200 O	174.2010		175.0031	
50	RALLY 50 liquid cooled	1996 >	174.0010 X	174.0010 X	174.2010	174.2010	175.0031	175.0031
50	RC 50	> 1983	176.0154 O	176.0154 O				
50	RED ROSE 50	1988 > 1991	174.0012	176.0154 O				
50	RED ROSE 50	1992 >	174.0012					
50	RS 50	1993 > 1995	174.0029	174.0029	174.2029	174.2029		
50	RS 50	1996 > 1999	174.0029		174.2029			
50	RS 50	2006 >	174.0035	174.0015 X	174.2035	174.2015	175.0054	
50	RS 50 REPLICCA	2000 > 2002	174.0017	174.0015 X	174.2017	174.2015		
50	RS 50 REPLICCA	2003 > 2005	174.0017		174.2017			
50	RS-4 Replica	2016 >		174.0074				
50	RX 50	1990 > 1991	174.0012					
50	RX 50	1992 > 1995	174.0017		174.2017			
50	RX 50	1996 > 1998	174.0029		174.2029			
50	RX 50	2008 >	174.0055	174.0015 X	174.2055	174.2015	175.0053	175.0050
50	RX 50 RACING	2004 > 2007	174.0017		174.2017			
50	SCARABEO 50	1994 > 1995		176.1200 O				

# 8 BRAKE PADS - SHOES - DISCS APPLICATIONS



CC	BRAND - MODEL	YEAR	ORIGINAL - FRONT -	ORIGINAL - REAR -	SINTERED - FRONT -	SINTERED - REAR -	FIXED BRAKE DISCS - FRONT	FIXED BRAKE DISCS - REAR
50	SCARABEO 50	1996 >	174.0010 X	176.1200 O	174.2010			175.0031
50	SCARABEO 50 4T	2006 >	174.0010 X	176.1200 O	174.2010		175.0031	175.0031
50	SCARABEO 50 all models	1998 > 2005	174.0010 X	174.0010 X	174.2010	174.2010	175.0031	175.0031
50	SCARABEO 50 DITECH	2001 > 2004	174.0010 X	174.0020	174.2010	174.2020	175.0031	175.0031
50	SONIC 50 GP	1997 >	174.0010 X	176.1200 O	174.2010			
50	SONIC 50 SPICE	1997 >	174.0010 X	176.1200 O	174.2010			
50	SPORT CITY 50 ONE 2T	2008 > 2010	174.0041	176.1284 O	174.2041			
50	SPORT CITY 50 ONE 4T	2008 > 2010	174.0041	176.1284 O	174.2041			
50	SR 50 2000	2000 >	174.0010 X	174.0020	174.2010	174.2020	175.0031	
50	SR 50 all models	1993 > 1996	174.0010 X	176.1200 O	174.2010		175.0031	
50	SR 50 I E DITECH	2002 >	174.0010 X	174.0020	174.2010	174.2020	175.0031	175.0031
50	SR 50 R FACTORY (pinza Grimeca)	2004 > 2005	174.0029	174.0020	174.2029	174.2020	175.0031	
50	SR 50 STEALTH - RACING	1997 >	174.0010 X	174.0010 X	174.2010	174.2010	175.0031	175.0031
50	SR 50 WWW - NETSCAPER	1997 >	174.0010 X	174.0010 X	174.2010	174.2010	175.0031	
50	SX Ltd.	2014	174.0063	174.0074	174.2063			
50	TUAREG 50	1984 > 1986	176.0154 O					
50	TUAREG 50	1986 >	174.0012					
50	TUAREG 50	1987 >	174.0012					
50	TUAREG 50 HPC SYSTEM	1987 >	174.0026	174.0029	174.2026	174.2029		
50	TUAREG 50 RALLY	1990 >	174.0012					
70	SCARABEO 70	1994 >	174.0010 X	176.1200 O	174.2010			
80	CLASSIC 80	1993 >	174.0012					
100	SCARABEO 100 (motore Minarelli)	2000 >	174.0028		174.2028			
100	SCARABEO 100 (motore Yamaha)	2000 >	174.0028		174.2028			
100	SCARABEO 100 4T	2001 > 2004	174.0028	174.0020	174.2028	174.2020		
125	AF1 125	1987 >		174.0029		174.2029		
125	AF1 125 EUROPA	1990 > 1991		174.0029		174.2029		
125	AF1 125 FUTURA	1990 > 1991		174.0029		174.2029		
125	AF1 125 REPLICCA	1989 > 1991		174.0029		174.2029		
125	AF1 125 SINTESI	1989 > 1991		174.0029		174.2029		
125	ARECIFE 125 (spagna)	2003 >	174.0096	174.0020	174.2096	174.2020		
125	ASR 125	1986 >		174.0029		174.2029		
125	ATLANTIC 125 (pinza Grimeca)	2003 > 2005	174.0096	174.0020	174.2096	174.2020		
125	CLASSIC 125	1996 >	174.0055	174.0029	174.2055	174.2029		
125	ETX 125	1985 > 1986	174.0029		174.2029			
125	ETX 125	1986 > 1997	174.0026		174.2026			
125	ETX 125	1998 >	174.0017		174.2017			
125	HABANA 125 all models	1999 >	174.0028	176.0300 O	174.2028		175.0031	
125	LEONARDO 125	1995 > 1996	174.0029	174.0010 X	174.2029	174.2010		175.0031
125	LEONARDO 125	1997 > 1998		174.0010 X		174.2010		175.0031
125	LEONARDO 125	1999 >	174.0028	174.0028	174.2028	174.2028		175.0031
125	MOJTO 125 all models	1999 > 2004	174.0028	176.0300 O	174.2028		175.0031	
125	MX 125	2004 >	174.0027		174.2027			
125	MX 125 SUPERMOTO	2007 >	174.0027		174.2027			
125	PEGASO 125	1989 >	174.0055		174.2055			
125	PEGASO 125 KAT	1994 >	174.0017		174.2017			
125	RED ROSE 125	1989 > 1989	174.0026		174.2026			
125	RED ROSE 125	1990 >	174.0055		174.2055			
125	RS 125	2006 >		174.0020		174.2020		
125	RS 125 all models	1993 > 2005		174.0029		174.2029		
125	RS 125 EXTREMA/REPLICCA	1993 > 1998		174.0029		174.2029		
125	RS-4 pinza AJP	2011 >		174.0187				
125	RS-4 Replica, ABS	2016 >		174.0074				
125	RX 125	1986 >	174.0026		174.2026			
125	RX 125	1990 >	174.0055		174.2055			
125	RX 125	1991 >	174.0055		174.2055			
125	RX 125	1992 > 1994	174.0017		174.2017			
125	RX 125	1995 >	174.0027		174.2027			
125	RX 125 ENDURO	2008 >	174.0027		174.2027			
125	RX 125 SUPERMOTARD	2008 >	174.0027		174.2027			
125	SCARABEO 125	1998 >	174.0026	174.0020	174.2026	174.2020	175.0030	
125	SCARABEO 125	2004 > 2006	174.0096	174.0020	174.2096	174.2020	175.0030	

O: Ceppi freno - Brake shoes

X: For Race



CC	BRAND - MODEL	YEAR	ORIGINAL - FRONT -	ORIGINAL - REAR -	SINTERED - FRONT -	SINTERED - REAR -	FIXED BRAKE DISCS - FRONT	FIXED BRAKE DISCS - REAR
125	SCARABEO 125 (motore Piaggio)	2003 >	174.0026	174.0020	174.2026	174.2020	175.0030	
125	SPORT CITY 125 (pinza Grimeca)	2004 > 2005	174.0026	174.0020	174.2026	174.2020	175.0030	
125	SPORT CITY 125 EU3 (pinza Grimeca)	2006 >	174.0026	174.0020	174.2026	174.2020	175.0030	
125	SPORT CITY 125 ONE 4T EURO 3	2008 > 2010	174.0041	176.0300 ○	174.2041		175.0030	
125	SPORT PRO 125	1993 >		174.0029		174.2029		
125	SR 125	1999 >	174.0028	176.0300 ○	174.2028		175.0031	175.0031
125	SR 125 REPLICA	2000 >	174.0028		174.2028		175.0031	175.0031
125	TREND GO WEST 125	1987 >	174.0026		174.2026			
125	TUAREG 125	1986 >	174.0026	174.0029	174.2026	174.2029		
125	TUAREG 125	1987 >	174.0026	174.0029	174.2026	174.2029		
125	TUAREG 125 RALLY	1986 >	174.0026		174.2026			
125	TUAREG 125 RALLY	1989 > 1990	174.0055		174.2055			
125	TUAREG 125 RALLY(Mozzi Rimoldi)	1986 >	174.0026		174.2026			
125	TUAREG 125 WIND	1990 >		174.0029		174.2029		
125	Tuono ABS	2017 >		174.0074				
125	TX 125 M	1986 >	174.0015 X		174.2015			
150	LEONARDO 150	1997 > 1998		174.0010 X		174.2010		175.0031
150	LEONARDO 150	1999 >	174.0028	174.0028	174.2028	174.2028		175.0031
150	MOJTO 150 all models	2003 > 2004	174.0028		174.2028		175.0031	
150	SCARABEO 150	1998 >	174.0026	174.0020	174.2026	174.2020	175.0030	
150	SR 150	1999 >	174.0028	176.0300 ○	174.2028		175.0031	175.0031
200	ARECIFE 200 (spagna)	2003 >	174.0096	174.0020	174.2096	174.2020		
200	ATLANTIC 200 (pinza Grimeca)	2003 > 2005	174.0096	174.0020	174.2096	174.2020		
200	CLIMBER 200	1993 >	174.0029	174.0029	174.2029	174.2029		
200	SCARABEO 200	2001 > 2003	174.0026	174.0020	174.2026	174.2020	175.0030	
200	SCARABEO 200 (motore Piaggio)	2003 >	174.0026	174.0020	174.2026	174.2020	175.0030	
200	SPORT CITY 200 (pinza Grimeca)	2004 > 2005	174.0026	174.0020	174.2026	174.2020	175.0030	
200	SPORT CITY 200 EU3 (pinza Grimeca)	2006 >	174.0026	174.0020	174.2026	174.2020	175.0030	
240	CLIMBER 240	1989 > 1990	174.0012					
240	TRX 240 M	1989 >	174.0012	174.0012				
250	ATLANTIC 250 (pinza Grimeca)	2003 > 2005	174.0096	174.0020	174.2096	174.2020		
250	ATLANTIC 250 IE	2007 >	174.0096	174.0020	174.2096	174.2020		
250	LEONARDO 250	1999 >	174.0026	174.0020	174.2026	174.2020		
250	MX 250	1983 >	174.0029		174.2029			
250	RS 250	1995 > 1996		174.0029		174.2029		
250	RS 250	1997 >		174.0010 X		174.2010		
250	RS 250	1998 >		174.0010 X		174.2010		
250	RS 250 PISTA	2004 >		174.0010 X		174.2010		
250	RX 250	1983 >	174.0029		174.2029			
250	RX 250	1986 >	174.0029		174.2029			
250	SCARABEO 250	2004 > 2006	174.0096	174.0020	174.2096	174.2020	175.0030	
250	SPORT CITY 250 CUBE	2008 > 2010	174.0026	174.0020	174.2026	174.2020	175.0030	
250	SPORT CITY 250 EU3 (pinza Grimeca)	2006 >	174.0026	174.0020	174.2026	174.2020	175.0030	
250	TUAREG 250 RALLY	1986 >	174.0026		174.2026			
250	TUAREG 250 RALLY (Mozzi Rimoldi)	1986 >	174.0026		174.2026			
275	CLIMBER 275	1989 > 1992	174.0012					
280	CLIMBER 280	1993 >	174.0015 X	174.0015 X	174.2015	174.2015		
300	ATLANTIC 300	2010 >	174.0096	174.0020	174.2096	174.2020		
300	LEONARDO 300	2002 >	174.0026	174.0020	174.2026	174.2020	175.0031	
300	SCARABEO 300 SPECIAL	2009 >	174.0096	174.0020	174.2096	174.2020	175.0030	
300	SPORTCITY STREET 300	2012 >	174.0026	174.0020		174.2020	175.0030	
300	SR MAX 300 ie	2011 >	174.0041	174.0041			175.0041	
300	TX 300	1986 >	174.0015 X		174.2015			
300	TX 300 M	1986 >	174.0015 X		174.2015			
311	TX 311 M	1987 >	174.0015 X		174.2015			
312	TX 312 M	1988 >	174.0015 X	174.0015 X	174.2015	174.2015		
312	TXR 312 M	1988 >	174.0015 X	174.0015 X	174.2015	174.2015		
350	ETX 350	1986 >	174.0026	174.0029	174.2026	174.2029		
350	ETX 350 AE	1987 >	174.0026	174.0029	174.2026	174.2029		
350	TUAREG 350	1987 >	174.0026	174.0029	174.2026	174.2029		
350	TUAREG 350 WIND	1987 > 1988	174.0026	174.0029	174.2026	174.2029		
350	TUAREG 350 WIND	1989 >		174.0095				



CC	BRAND - MODEL	YEAR	ORIGINAL - FRONT -	ORIGINAL - REAR -	SINTERED - FRONT -	SINTERED - REAR -	FIXED BRAKE DISCS - FRONT	FIXED BRAKE DISCS - REAR
350	TUAREG 350 WIND	1990 >		174.0095				
400	ATLANTIC 400	2005 >	174.0096	174.0020	174.2096	174.2020	175.0030	
400	SCARABEO 400 IE	2007 >	174.0026	174.0020	174.2026	174.2020	175.0030	
400	SCARABEO 400 LIGHT	2006 > 2008	174.0026	174.0035	174.2026	174.2035	175.0030	
450	MXV 450 4.5	2009	174.0050					
450	RXV 450 4.5	2006	174.0050					
500	ARECIFE 500 (pinza sx) (spagna)	2002 > 2004	174.0026	174.0020	174.2026	174.2020		
500	ATLANTIC 500 (pinza sx)	2002 > 2004	174.0026	174.0020	174.2026	174.2020	175.0030	
500	ATLANTIC 500 SPRINT	2005 >	174.0096	174.0020	174.2096	174.2020	175.0030	
500	SCARABEO 500	2002 > 2006	174.0026	174.0020	174.2026	174.2020	175.0030	
500	SCARABEO 500 CLASS	2010 >	174.0026	174.0020	174.2026	174.2020	175.0030	
500	SCARABEO 500 IE	2007 >	174.0026	174.0020	174.2026	174.2020	175.0030	
500	SCARABEO 500 LIGHT	2006 > 2008	174.0026	174.0020	174.2026	174.2020	175.0030	
550	RVX	2006	174.0050					
600	ETX 600	1986 >	174.0026	174.0029	174.2026	174.2029		
600	TUAREG 600 WIND	1989 >	174.0095	174.0095				
650	PEGASO 650	1996 >	174.0027		174.2027			
850	NA 850 MANA	2008 >		174.0026		174.2026		
850	NA 850 MANA GT	2009 >		174.0026		174.2026		
850	SRV 850 ie	2012 >	174.0027		174.2027	174.2041		
1000	1000 BLUE MARLIN	2002 >		174.0035		174.2035		
1000	ETV 1000 CAPONORD	2001 >		174.0035		174.2035		
1000	ETV 1000 CAPONORD RALLY RAID	2004 >		174.0035		174.2035		
1000	RST 1000 FUTURA	2001 >		174.0027		174.2027		
1000	RSV 1000 FACTORY	2004 >		174.0035		174.2035		
1000	RSV 1000 MILLE	1997 > 2001		174.0035		174.2035		
1000	RSV 1000 MILLE NERA	2004 >		174.0035		174.2035		
1000	RSV 1000 MILLE R	1998 > 2000		174.0035		174.2035		
1000	RSV 1000 MILLE R	2002 > 2005		174.0035		174.2035		
1000	RSV 1000 SL / R FALCO	2000 >		174.0035		174.2035		
1000	RSV 1000 SP	2000 >		174.0035		174.2035		
1000	RSV 1000 TUONO	2002 >		174.0035		174.2035		
1000	RSV 1000 TUONO FIGTHER	2003 > 2005		174.0035		174.2035		
1000	RSV 1000 TUONO R	2002 >		174.0035		174.2035		
1000	RSV 1000 TUONO R	2003 >		174.0035		174.2035		
1000	RSV 1000 TUONO R FACTORY	2006 >		174.0035		174.2035		
1000	RSV 1000 TUONO V4R	2011 >	174.0145	174.0035		174.2035		
1000	RSV4 1000	2009 >		174.0035		174.2035		
1000	RSV4-R 1000	2010 >		174.0035		174.2035		
1000	TUONO V4 R	2014 >	174.0145					
1100	TUONO V4	2015 >	174.0145	174.0035		174.2035		
1200	CAPONORD 1200	2013 >	174.0145					
1200	CAPONORD R 1200	2015 >	174.0145					
<b>ASPES</b>								
50	CS 50 NAVAHO	1976 >	176.0154 ○	176.0154 ○				
<b>ATALA</b>								
50	BYTE 50	1996 >	174.0010 X		174.2010			
50	CAROSSELLO 50	1997 >	174.0010 X	176.1200 ○	174.2010			
50	HACKER 50	1996 >	174.0010 X		174.2010			
50	HACKER 50	> 1995	174.0010 X		174.2010			
50	SCHEGGIA 50	1998 >	174.0010 X		174.2010			
125	HACKER 125	1998 >	174.0010 X		174.2010			
<b>ATK</b>								
560	ATK 560	1987 > 1988		174.0015 X		174.2015		
560	ATK 560	1989 > 1991		174.0012				
604	ATK 604 QUADRACER	1990 >		174.0012				
<b>ATK (USA)</b>								
	all models	1994 >	174.0063	174.0063	174.2063	174.2063		
250	ATK 250 CC/MX	1991 > 1992		174.0029		174.2029		
350	ATK 350 ES/CC/MX/STD	1991 > 1992		174.0029		174.2029		
350	ATK 350 GS	1993 >	174.0029	174.0029	174.2029	174.2029		
406	ATK 406 CC/MX	1991 > 1992		174.0029		174.2029		



CC	BRAND - MODEL	YEAR	ORIGINAL - FRONT -	ORIGINAL - REAR -	SINTERED - FRONT -	SINTERED - REAR -	FIXED BRAKE DISCS - FRONT	FIXED BRAKE DISCS - REAR
560	ATK 560	1984 > 1985	174.0029		174.2029			
560	ATK 560	1986 >	174.0029		174.2029			
560	ATK 560	1987 > 1988	174.0029		174.2029			
604	ATK 604 ES/CC/MX/STD	1991 > 1992		174.0029		174.2029		
640	ATK 640	1993 >	174.0029	174.0029	174.2029	174.2029		
<b>BENELLI</b>								
50	491 50 GT	1997 >	174.0010 X	176.1200 O	174.2010		175.0046	175.0046
50	491 50 SPORT - RACING	1997 >	174.0010 X	174.0014 X	174.2010	174.2014	175.0046	175.0046
50	BOBO 50	1978 >	176.0151 O	176.0151 O				
50	CHRONO 50	1992 > 1993	174.0012					
50	CHRONO 50	1994 >	174.0010 X		174.2010			
50	DEVIL 50	1992 >		174.0013				
50	EXPORT 3 V 50	1979 >	176.0151 O	176.0151 O				
50	G 2 50	1979 >	176.0151 O	176.0151 O				
50	K2 50 all models	1998 >	174.0010 X	174.0010 X	174.2010	174.2010	175.0046	
50	MASTER 4 50	1995 >	174.0013					
50	MOTORELLA 50	1979 >	176.0151 O	176.0151 O				
50	NAKED 50	1998 >	174.0010 X		174.2010			
50	PEPE 50	1999 > 2004	174.0010 X	176.1200 O	174.2010			
50	SPRING 50	1992 >		174.0013				
80	DEVIL 80	1995 >		174.0013				
100	100 NAKED	2002 >	174.0010 X		174.2010		175.0046	
100	K2 100 BIPOSTO	1999 >	174.0010 X		174.2010		175.0046	
100	LX 100 PEPE	2002 >	174.0010 X		174.2010			
125	125 2 C	1976 > 1978	174.0029		174.2029			
125	125 2T - 2 CSE	1976 > 1978	174.0029		174.2029			
125	666 125	1998 >		174.0010 X		174.2010		
125	ADIVA 125	2000 > 2002	174.0010 X	174.0024	174.2010	174.2024		
125	CAFFÈNERO 125 (pinza dx)	2008 >	174.0063		174.2063			
125	CAFFÈNERO 125 (pinza sx)	2008 >	174.0064	174.0063	174.2064	174.2063		
125	MACIS 125	2010 >	174.0063	174.0063	174.2063	174.2063		
125	TNT	2017 >	174.0034/B		174.2034/B			
125	VELVET 125	1999 > 2004	174.0010 X	174.0010 X	174.2010	174.2010		
125	VELVET 125 TOURING	2002 > 2003	174.0010 X	174.0010 X	174.2010	174.2010		
150	ADIVA 150	2000 > 2002	174.0010 X	174.0024	174.2010	174.2024		
150	CAFFÈNERO 150 (pinza dx)	2008 >	174.0063		174.2063			
150	CAFFÈNERO 150 (pinza sx)	2008 >	174.0064	174.0063	174.2064	174.2063		
150	MACIS 150	2010 >	174.0063	174.0063	174.2063	174.2063		
150	VELVET 150	1999 > 2004	174.0010 X	174.0010 X	174.2010	174.2010		
150	VELVET 150 TOURING	2002 > 2003	174.0010 X	174.0010 X	174.2010	174.2010		
250	250 4	1976 >	174.0029		174.2029			
250	250 C	1976 > 1978	174.0029		174.2029			
250	250 TS	1976 > 1978	174.0029		174.2029			
250	ADIVA	2006 >	174.0035	174.0035	174.2035	174.2035		
250	CAFFÈ' NERO 250 (pinza dx)	2008 >	174.0070	174.0010 X	174.2070	174.2010		
250	CAFFÈ' NERO 250 (pinza sx)	2008 >	174.0021		174.2021			
250	VELVET 250	1999 >	174.0017	174.0020	174.2017	174.2020		
250	VELVET 250 TOURING	2001 >	174.0017	174.0020	174.2017	174.2020		
302	BN	2014		174.0035		174.2035		
350	350	1983 >	174.0029	174.0029	174.2029	174.2029		
350	350 4 CIL.	1978 >	174.0029		174.2029			
350	350 SPORT	1978 >	174.0029		174.2029			
350	350 SPORT II	1978 >	174.0029		174.2029			
350	350 T	1978 >	174.0029		174.2029			
400	VELVET 400 DUSK	2003 >	174.0017		174.2017			
449	BX 449 CROSS	2007 >	174.0027		174.2027			
500	500	1978 >	174.0029		174.2029			
500	500 LS	1978 >	174.0029		174.2029			
500	500 QUATTRO	1976 >	174.0029		174.2029			
500	Leoncino	2016 >		174.0035		174.2035		
502	TRK	2016 >		174.0035		174.2035		
505	BX 505 ENDURO	2008 >	174.0027		174.2027			



CC	BRAND - MODEL	YEAR	ORIGINAL - FRONT -	ORIGINAL - REAR -	SINTERED - FRONT -	SINTERED - REAR -	FIXED BRAKE DISCS - FRONT	FIXED BRAKE DISCS - REAR
600	BN	2014 >		174.0035		174.2035		
650	650	1982 >	174.0029		174.2029			
650	650 SPORT	1978 >	174.0029		174.2029			
650	650 T	1978 >	174.0029		174.2029			
756	CUE 756	2007 >	2009	174.0035		174.2035		
756	CUE 756	2010 >		174.0035		174.2035		
899	TNT 899	2007 >		174.0035		174.2035		
899	TNT 899 CENTURY RACER	2011 >		174.0035		174.2035		
899	TREK 899	2007 >		174.0035		174.2035		
900	TORNADO 3 900	2000 >	2002	174.0029		174.2029		
900	TORNADO TRE 900	2003 >		174.0035		174.2035		
900	TORNADO TRE 900 RS	2004 >		174.0035		174.2035		
1100	TNT 1100	2004 >		174.0029		174.2029		
1130	TNT 1130	2005 >		174.0035		174.2035		
1130	TNT 1130 CAFE RACER	2005 >		174.0035		174.2035		
1130	TNT 1130 CENTURY RACER	2011 >		174.0035		174.2035		
1130	TNT 1130 OFFICINE	2007 >		174.0035		174.2035		
1130	TNT 1130 SPORT	2005 >		174.0035		174.2035		
1130	TNT 1130 TITANIUM	2005 >		174.0035		174.2035		
1130	TNT 1130 TREK	2006 >		174.0035		174.2035		
1130	TNT 1130 TREK AMAZONAS	2007 >		174.0035		174.2035		
1130	TORNADO 3 1130	2006 >		174.0035		174.2035		
<b>BETA</b>								
50	ALP 50	1991 >	174.0013	174.0012				
50	ANDY 50 ruote lega	1978 >	176.0151 ○	176.0151 ○				
50	ANDY 50 ruote raggi	1978 >	176.0151 ○	176.0151 ○				
50	ARK 50 all models	1996 >	174.0010 X	174.0010 X	174.2010	174.2010	175.0031	175.0031
50	B12 50	1973 >	176.0151 ○	176.0151 ○				
50	CH 50	1996 >	174.0010 X	176.1200 ○	174.2010			
50	CHRONO 50	1992 >	1994	174.0012	176.1200 ○			
50	CHRONO 50	1994 >		174.0012	176.1200 ○		175.0046	
50	CHRONO 50 13	1994 >		174.0010 X	176.1200 ○	174.2010	175.0046	
50	CHRONO 50 502	1997 >		174.0010 X	176.1200 ○	174.2010	175.0046	
50	EIKON 50	1999 >	2003	174.0015 X	174.0015 X	174.2015	175.0046	175.0046
50	FOUR 50 AE	1987 >		176.0154 ○				
50	FOUR 50 S	1987 >		176.0154 ○				
50	FOUR TWIN 50	1988 >		174.0013	176.0154 ○			
50	KR 50	1987 >		174.0012				
50	KR 50 ADVENTURE	1987 >		174.0012				
50	M4 50	1983 >		176.0154 ○				
50	M6 50	1983 >		176.0154 ○				
50	MIO 50	1979 >		176.0151 ○	176.0151 ○			
50	MS 50	1980 >		176.0154 ○				
50	MX 50 ENDURO	1992 >		174.0015 X	174.0015 X	174.2015	174.2015	
50	MX4 50 Special	1970 >		176.0154 ○	176.0154 ○			
50	PRO RACE 50	1998 >		174.0055		174.2055		
50	PULMAN 50	1970 >		176.0152 ○	176.0152 ○			
50	QUADRA 50	1995 >	1996	174.0010 X	176.1200 ○	174.2010	175.0046	
50	QUADRA 50	1997 >		174.0029	176.1200 ○	174.2029	175.0046	175.0046
50	RR 50 ENDURO	2005 >		174.0017	174.0125	174.2017	174.2125	175.0054
50	RR 50 ENDURO ALU	2004 >		174.0017	174.0015 X	174.2017	174.2015	175.0054
50	RR 50 PRO RACE	1998 >		174.0055	174.0015 X	174.2055	174.2015	
50	RR 50 SUPERMOTARD	1999 >	2003	174.0055	174.0015 X	174.2055	174.2015	
50	RR 50 SUPERMOTARD	2004 >	2007	174.0015 X	174.0015 X	174.2015	174.2015	175.0054
50	RR 50 SUPERMOTARD	2008 >		174.0017	174.0125	174.2017	174.2125	175.0054
50	RR 50 SUPERMOTARD ALU	2004 >		174.0017	174.0125	174.2017	174.2125	175.0054
50	SCRAMBLER 50 4 M	1982 >		176.0154 ○	176.0154 ○			
50	SQUIRREL 50	1983 >		176.0154 ○				
50	SUPERMOTARD 50	2000 >		174.0015 X	174.0015 X	174.2015	174.2015	
50	SUPERTRIAL 50	1992 >		174.0015 X		174.2015		
50	TECHNO 50	1996 >		174.0015 X	174.0015 X	174.2015	174.2015	
50	TEMPO 50	1992 >	1996	174.0015 X	176.1200 ○	174.2015	175.0043	

○: Ceppi freno - Brake shoes

X: For Race



CC	BRAND - MODEL	YEAR	ORIGINAL - FRONT -	ORIGINAL - REAR -	SINTERED - FRONT -	SINTERED - REAR -	FIXED BRAKE DISCS - FRONT	FIXED BRAKE DISCS - REAR
50	TEMPO 50	1997 > 1998	174.0029	176.1200 ○	174.2029			
50	TEMPO 50	1999 >	174.0010 X	176.1200 ○	174.2010			
50	TEMPO 50 13	2000 >	174.0010 X	176.1200 ○	174.2010		175.0031	
50	TEMPO 50 16	2000 >	174.0010 X	176.1200 ○	174.2010		175.0043	
50	TR 50	1980 > 1986	176.0154 ○					
50	TR 50 (SPAIN)	1989 >	174.0015 X		174.2015			
80	EVO 80 JUNIOR	2010 >	174.0015 X	174.0015 X	174.2015	174.2015		
80	REV 80	2000 > 2007	174.0015 X	174.0015 X	174.2015	174.2015		
80	TR 80	1980 >	176.0154 ○					
125	ALP 125	1999 >	174.0015 X	174.0015 X	174.2015	174.2015		
125	ALP 125 4T	1999 > 2005	174.0015 X	174.0015 X	174.2015	174.2015		
125	ALP 125 4T	2006 > 2008	174.0017	174.0125	174.2017	174.2125		
125	EIKON 125	1999 > 2003	174.0015 X	174.0015 X	174.2015	174.2015	175.0046	
125	EIKON 125	1999 >		174.0020		174.2020	175.0046	
125	EIKON 125	2004 >	174.0010 X	174.0020	174.2010	174.2020	175.0046	
125	KR 125	1986 >	174.0029		174.2029			
125	KR 125 AFRIKA	1987 >	174.0029		174.2029			
125	RR 125 4T	2005 > 2006	174.0017	174.0125	174.2017	174.2125		
125	RR 125 4T RE	2008 >	174.0017	174.0125	174.2017	174.2125		
125	RR 125 ENDURO 4T EU3	2008 >	174.0017	174.0125	174.2017	174.2125		
125	RR 125 ENDURO EU3	2007 >	174.0017	174.0125	174.2017	174.2125		
125	RR 125 MOTARD 4T EU3	2008 >	174.0017	174.0125	174.2017	174.2125		
125	RR 125 MOTARD EU3	2007 >	174.0017	174.0125	174.2017	174.2125		
125	TECHNO 125	1998 >	174.0015 X	174.0015 X	174.2015	174.2015		
125	TR 32 125	1986 >	174.0013					
125	TR 33 125	1987 >	174.0013					
125	TR 34 125	1988 >	174.0013	174.0012				
125	TR 35 125	1990 >	174.0015 X	174.0015 X	174.2015	174.2015		
125	TRIAL 125	1997 >	174.0015 X		174.2015			
125	URBAN 125	2008 >	174.0017	174.0125	174.2017	174.2125		
150	EIKON 150	1999 >		174.0020		174.2020	175.0046	
150	EIKON 150	2004 >	174.0010 X	174.0020	174.2010	174.2020	175.0046	
200	ALP 200 4T	2000 > 2005	174.0015 X	174.0015 X	174.2015	174.2015		
200	ALP 200 4T	2006 > 2008	174.0017	174.0125	174.2017	174.2125		
200	URBAN 200	2008 >	174.0017	174.0125	174.2017	174.2125		
240	ALP 240	1991 > 1995	174.0013					
240	ALP 240	1996 >	174.0015 X	174.0029	174.2015	174.2029		
240	SUPERTRIAL 240	1992 >	174.0015 X		174.2015			
240	TR 33 240	1986 > 1988	174.0013					
240	TR 33 TREKKING 240	1988 >	174.0013					
250	ALP 250	1997 >	174.0015 X	174.0015 X	174.2015	174.2015		
250	CR 250	1983 >	174.0029		174.2029			
250	EIKON 250	1999 >	174.0015 X	174.0015 X	174.2015	174.2015		
250	KR 250 AFRIKA	1986 >	174.0029		174.2029			
250	KR 250 RALLY	1987 >	174.0029		174.2029			
250	RR 250 4T	2005	174.0050					
250	TECHNO 250	1994 > 1999	174.0015 X	174.0015 X	174.2015	174.2015		
250	TR 34 250	1988 >	174.0013	174.0012				
250	TR 34 250 (SPAIN)	1989 >	174.0013	174.0013				
250	TR 34 250 PROFESSIONAL	1989 >	174.0013	174.0012				
250	TR 35 250	1990 > 1991	174.0015 X	174.0015 X	174.2015	174.2015		
260	ALP 260	1990 >	174.0013					
260	SYNT 260	1992 >	174.0015 X		174.2015			
260	TR 34 260	1987 > 1988	174.0013	174.0012				
260	TR 35 260	1989 > 1991	174.0013					
260	ZERO 260 GARA - TECHNO - SYNT	1993 >	174.0015 X		174.2015			
260	ZERO 260 SYNT	1989 > 1992	174.0015 X		174.2015			
300	Crosstrainer	2015	174.0050					
300	RR	2013	174.0050					
350	ALP 350 4.0	2003 >	174.0017		174.2017			
350	ALP 350 4.0	2004 > 2008	174.0017	174.0125	174.2017	174.2125		
350	MOTARD 350 4.0	2004 > 2008		174.0125		174.2125		



CC	BRAND - MODEL	YEAR	ORIGINAL - FRONT -	ORIGINAL - REAR -	SINTERED - FRONT -	SINTERED - REAR -	FIXED BRAKE DISCS - FRONT	FIXED BRAKE DISCS - REAR
350	RR Efi Racing	2015	174.0050					
350	RR Enduro	2012	174.0050					
390	RR	2015	174.0050					
400	RR Enduro	2005	174.0050					
430	Racing	2015	174.0050					
450	RR 450 4T	2005	174.0050					
450	RR Cross Country	2012	174.0050					
450	RR Enduro	2005	174.0050					
480	RR Enduro	2015	174.0050					
498	RR Enduro	2012	174.0050					
500	GS - RV 500	1984	174.0029		174.2029			
525	RR 525 4T	2005	174.0050					
525	RR Enduro	2005	174.0050					
<b>BIMOTA</b>								
300	BBX Enduro	2012	174.0050					
400	YB 7 400	1989		174.0029		174.2029		
500	V DUE 500	1997		174.0029		174.2029		
508	BBX Enduro	2012	174.0050					
600	YB 9 600 SRI	1997		174.0029		174.2029		
650	SUPERMONO 650	1997		174.0029		174.2029		
750	SB 7 750	1996		174.0029		174.2029		
750	YB 4 750	1989		174.0029		174.2029		
800	3D Tesi	2016		174.0035		174.2035		
900	DB 1 - 2 900	1992		174.0029		174.2029		
900	DB 4 900	1999		174.0029		174.2029		
900	MANTRA 900	1997		174.0029		174.2029		
1000	BB3	2014		174.0035		174.2035		
1000	DB 5 1000 DELIRIO	2007		174.0035		174.2035		
1000	DB 5 1000 MILLE	2005		174.0035		174.2035		
1000	DB 5 1000 S	2007		174.0035		174.2035		
1000	SB 8 1000 R	1998		174.0029		174.2029		
1000	SB 8K 1000	2006		174.0029		174.2029		
1000	SB 8K 1000 SANTAMONICA	2007		174.0029		174.2029		
1000	YB 10 1000 BIPOSTO	1992		174.0029		174.2029		
1000	YB 11 1000	1997		174.0029		174.2029		
1000	YB 6 1000	1989		174.0029		174.2029		
1000	YB 8 1000 E	1990		174.0029		174.2029		
1000	YB 8 1000 E.I. FURANO	1990		174.0029		174.2029		
1000	YB 8 1000 FURANO	1992		174.0029		174.2029		
1098	DB 7 1098	2008		174.0035		174.2035		
1099	DB 7 1099	2009		174.0029		174.2029		
1100	DB 6R 1100 DELIRIO	2008		174.0035		174.2035		
1100	SB 6 1100	1997		174.0029		174.2029		
1198	DB8 1198	2010		174.0035		174.2035		
1198	DB9 BRIVIDO S	2011		174.0035		174.2035		
1198	DB9 BRIVIDO SC	2011		174.0035		174.2035		
1200	Impeto	2016		174.0035		174.2035		
<b>BLATA</b>								
125	ENDURO 125	2007		174.0015	X	174.2015		
125	MOTARD 125	2007		174.0015	X	174.2015		
<b>BMW</b>								
450	G 450 ENDURO	2008	174.0027		174.2027			
600	C 600 SPORT		174.0059	174.0059	174.2059	174.2059		
650	C 650 GT		174.0059	174.0059	174.2059	174.2059		
800	R	2015	174.0145					
800	XR	2015	174.0145					
1100	R 1100 R	1999		174.0027		174.2027		
1200	HP2 1200 ENDURO	2006		174.0027		174.2027		
1200	HP2 1200 SPORT	2008		174.0027		174.2027		
1200	K 1200 GT ABS integrale	2008		174.0027		174.2027		
1200	R	2015	174.0145					
1200	R 1200 GS	2013	174.0145					





CC	BRAND - MODEL	YEAR	ORIGINAL - FRONT -	ORIGINAL - REAR -	SINTERED - FRONT -	SINTERED - REAR -	FIXED BRAKE DISCS - FRONT	FIXED BRAKE DISCS - REAR
1200	R 1200 GS	2014 >	174.0145					
1200	R 1200 GS ADVENTURE	2014 >	174.0145					
1200	R 1200 NINE-T	2014 >	174.0145	174.0027		174.2027		
1200	R Nine-T Pure	2017 >		174.0027		174.2027		
1200	R Nine-T Racer	2017 >		174.0027		174.2027		
1200	R Nine-T Scrambler	2016 >		174.0027		174.2027		
1200	R Nine-T Urban GS	2017 >		174.0027		174.2027		
1200	RS	2015 >	174.0145					
1200	RT	2014 >	174.0145					
<b>BOMBARDIER ATV</b>								
200	RALLY 200 2x4	2003 >	174.0074					
330	OUTLANDER 330 (pinza sx)	2003	174.0108	174.0108				
400	OUTLANDER 400 (pinza sx)	2003	174.0108	174.0108				
440	BLAZE 440 (pinza sx)	2003	174.0108	174.0108				
440	CANNIBAL 440 (pinza sx)	2003	174.0108	174.0108				
440	GLAMIS 440 (pinza sx)	2003	174.0108	174.0108				
440	MOTO 440 (pinza sx)	2003	174.0108	174.0108				
440	SPEED 440 (pinza sx)	2003	174.0108	174.0108				
500	QUEST 500 (pinza sx)	2002	174.0108	174.0108				
500	TRAXTER 500 (pinza sx)	2001	174.0108	174.0108				
500	TRAXTER 500 4x4	1999 > 2000	174.0035	174.0035	174.2035	174.2035		
650	DS 650 (pinza sx)	2000 > 2001	174.0108	174.0108				
650	QUEST 650 (pinza sx)	2002	174.0108	174.0108				
<b>BRANDY-BRAS</b>								
50	BRANDY 50	>		176.1205	○			
90	BRANDY 90	>		176.1205	○			
<b>BS VILLA</b>								
50	AX 50	1993 >	174.0076	176.1200	○			
50	GZ 50	1993 >	174.0076	176.1200	○			
50	ZX 50	1993 >	174.0076	176.1200	○			
<b>BUELL</b>								
500	BLAST 500	2001 > 2009	174.0059	174.0073	174.2059	174.2073		
984	XB9R 984 FIREBOLT	2002 > 2010		174.0073		174.2073		
984	XB9S 984 LIGHTNING	2003 > 2010		174.0073		174.2073		
984	XB9SX 984 CITY X	2005 > 2010		174.0073		174.2073		
1200	M2 1200 CYCLONE	1998 > 2002		174.0073		174.2073		
1200	RS 1200 X 1	2001 >		174.0073		174.2073		
1200	S1 1200 LIGHTNING	1998 > 2002		174.0073		174.2073		
1200	S1 1200 WHITELIGHTNING	1998 > 2002		174.0073		174.2073		
1200	S3 1200 THUNDERBOLT	1998 > 2002		174.0073		174.2073		
1200	X1 1200 LIGHTNING	2001 > 2002		174.0073		174.2073		
1200	XB12R 1200 FIREBOLT	2004 > 2008		174.0073		174.2073		
1200	XB12R 1200 FIREBOLT	2009 > 2010		174.0073		174.2073		
1200	XB12S 1200 LIGHTNING	2004 > 2008		174.0073		174.2073		
1200	XB12SCG 1200 LIGHTNING	2006 > 2008		174.0073		174.2073		
1200	XB12SCG 1200 LIGHTNING	2009 >		174.0073		174.2073		
1200	XB12SS 1200 LIGHTNING	2009 > 2010		174.0073		174.2073		
1200	XB12SS 1200 LIGHTNING LONG	2006 > 2008		174.0073		174.2073		
1200	XB12SS 1200 LIGHTNING LONG	2009 > 2010		174.0073		174.2073		
1200	XB12TT 1200 SUPER TT	2007 > 2010		174.0073		174.2073		
1200	XB12X 1200 SUPER TT	2006 > 2010		174.0073		174.2073		
<b>BULTACO</b>								
50	ASTRO 50	2001 >	174.0055	174.0015	X	174.2055	174.2015	175.0053
50	LOBITO 50	1998 >	174.0055	174.0015	X	174.2055	174.2015	175.0053
75	LOBITO 75	1999 >	174.0055	174.0015	X	174.2055	174.2015	
<b>CAGIVA</b>								
50	BLUES 50	1989 >	174.0026			174.2026		
50	CITY 50	1992 > 1994	174.0132	176.1200	○			
50	CITY 50	1995 >	174.0099	176.1200	○	174.2099		
50	COCIS 50	1988 >	174.0029			174.2029		
50	COCIS 50	1989 >	174.0029	174.0029		174.2029	174.2029	
50	CORSA 50	1998 >	174.0015	X		174.2015		



CC	BRAND - MODEL	YEAR	ORIGINAL - FRONT -	ORIGINAL - REAR -	SINTERED - FRONT -	SINTERED - REAR -	FIXED BRAKE DISCS - FRONT	FIXED BRAKE DISCS - REAR
50	CUCCILO 50	1997 >	174.0029		174.2029			
50	LUCKY EXPLORER 50	1988 >	174.0029		174.2029			
50	MANTIS 50	1998 >	174.0015 X		174.2015			
50	MITO 50	1998 >	174.0026	174.0015 X	174.2026	174.2015		
50	NUVOLA 50	2000 >	174.0029		174.2029			
50	PASSING 50	1995 >	174.0099		174.2099			
50	PRIMA 50	1992 >		174.0025				
50	PROGRESS 50	1997 >	174.0015 X		174.2015			
50	SUPERCITY 50	1993 >		174.0029		174.2029		
50	W4 PRO ACTION 50	1994 >	174.0029		174.2029			
75	ELEFANT 750 BIFARO	1990 >		174.0055		174.2055		
80	CITY 80	1993 >		174.0025				
80	COCIS 80	1989 >	174.0029		174.2029			
80	PRIMA 80	1992 >		174.0025				
80	SUPERCITY 80	1994 >		174.0029		174.2029		
80	W4 PRO ACTION 80	1994 >	174.0029		174.2029			
110	PASSING 110 (Brasil)	>	174.0099		174.2099			
125	BLUES 125	1988 > 1992	174.0026	174.0029	174.2026	174.2029		
125	BLUES 125	1993 >	174.0026		174.2026			
125	ELEFANTRE 125	1987 >	174.0029		174.2029			
125	FRECCIA 125	1987 >		174.0029		174.2029		
125	FRECCIA 125 C 9	1988 >		174.0029		174.2029		
125	FRECCIA 125 C10	1988 >		174.0029		174.2029		
125	FRECCIA 125 C10 ANNIVERSARIO	1989 >		174.0029		174.2029		
125	FRECCIA 125 C10 R	1988 >		174.0029		174.2029		
125	FRECCIA 125 C12 R	1989 > 1990		174.0029		174.2029		
125	FRECCIA 125 C12 R	1991 >		174.0029		174.2029		
125	K7 125 ENDURO	1991 >		174.0029		174.2029		
125	MITO 125	1991 >		174.0029		174.2029		
125	MITO 125 EDDY	1993 >		174.0029		174.2029		
125	MITO 125 EURO 2	2005 >		174.0029		174.2029		
125	MITO 125 EV	1994 > 2003		174.0029		174.2029		
125	MITO 2 125 PRODUCTION RACER	1994 >		174.0029		174.2029		
125	NUVOLA 125	2000 >	174.0029		174.2029			
125	PASSING 125	1996 >	174.0099		174.2099			
125	RAPTOR 125	2003 >		174.0029		174.2029		
125	ROADSTER 125	1994 >	174.0026		174.2026			
125	SUPERCITY 125	1994 >		174.0029		174.2029		
125	W8 PRO ACTION 125	1992 > 1995		174.0029		174.2029		
125	WMX 125 CROSS	1986 >	174.0029		174.2029			
125	WR 125	1993 >	174.0063		174.2063			
200	ROADSTER 200	1996 >	174.0026		174.2026			
250	ALA BLU 250	1983 >	174.0029		174.2029			
250	ALA ROSSA 250	1983 >	174.0029		174.2029			
250	ALA VERDE 250	1983 >	174.0029		174.2029			
250	SST 250	1980 >	174.0029		174.2029			
250	SST 250 ruota integrale	> 1982	174.0029		174.2029			
250	SSX 250	1982 >	174.0029		174.2029			
250	ST 250	1982 >	174.0029		174.2029			
250	SX 250	1982 >	174.0029		174.2029			
250	WMX 250	> 1982	174.0029		174.2029			
250	WMX 250 /1	1983 >	174.0029		174.2029			
250	WRX 250	1983 >	174.0029		174.2029			
350	ALA AZZURRA 350	1983 >	174.0029		174.2029			
350	ALA AZZURRA 350 GT	1987 >	174.0029		174.2029			
350	ALA BLU 350	1983 >	174.0029		174.2029			
350	ALA ROSSA 350	1983 >	174.0029		174.2029			
350	ALA ROSSA 350	1988 >	174.0029		174.2029			
350	ALA VERDE 350	1983 >	174.0029		174.2029			
350	ELEFANT 350	1985 >		174.0029		174.2029		
350	SST 350	1981 >	174.0029		174.2029			
350	SST 350	1982 >	174.0029		174.2029			



CC	BRAND - MODEL	YEAR	ORIGINAL - FRONT -	ORIGINAL - REAR -	SINTERED - FRONT -	SINTERED - REAR -	FIXED BRAKE DISCS - FRONT	FIXED BRAKE DISCS - REAR
350	SX 350	1982 >	174.0029		174.2029			
350	T4 350 R - ER	1987 >	174.0029		174.2029			
350	W 12 350	1992 >		174.0029		174.2029		
500	CANYON 500	1999 >	174.0063	174.0064	174.2063	174.2064		
500	RIVER 500	2000 >		174.0029		174.2029		
500	T4 500 E - ER	1987 >	174.0029		174.2029			
500	WMX 500	1984 >	174.0029		174.2029			
600	CANYON 600	1995 >	174.0063	174.0064	174.2063	174.2064		
600	RIVER 600	1994 >		174.0029		174.2029		
650	ALA AZZURRA 650	1984 >	174.0029	174.0029	174.2029	174.2029		
650	ALA AZZURRA 650 GT	1987 >	174.0026	174.0029	174.2026	174.2029		
650	ELEFANT 650	1985 >		174.0029		174.2029		
650	RAPTOR 650	2001 >		174.0035		174.2035		
650	V-RAPTOR 650	2001 >		174.0035		174.2035		
750	DAKAR 750	1987 >		174.0029		174.2029		
750	ELEFANT 750	1987 >		174.0029		174.2029		
750	ELEFANT 750	1994 >		174.0027		174.2027		
900	CANYON 900 I.E.	1997 >	1998	174.0064		174.2064		
900	900 CAT	1993 >	174.0059	174.0071	174.2059	174.2071		
900	ELEFANT 900 I.E.- GT - AC	1991 >		174.0064		174.2064		
900	GRAN CANYON 900	1999 >	174.0059	174.0064	174.2059	174.2064		
1000	NAVIGATOR 1000	2000 >	174.0059	174.0064	174.2059	174.2064		
1000	RAPTOR 1000	2000 >		174.0035		174.2035		
1000	RAPTOR 1000 XTRA	2002 >		174.0035		174.2035		
1000	V-RAPTOR 1000	2000 >		174.0035		174.2035		
1000	X3-RAPTOR 1000	2004 >		174.0035		174.2035		
1000	X-RAPTOR 1000	2003 >		174.0035		174.2035		
<b>CAN-AM</b>								
1000	Commander MAX Left	2014 >	174.0064	174.0108	174.2064			
1000	Commander MAX Right	2014 >	174.0063		174.2063			
<b>CANNONDALE ATV</b>								
400	MX 400	2000	174.0050					
440	BLAZE 440 (pinza sx)	2003	174.0108	174.0108				
440	C 440 R	2003	174.0050					
440	CANNIBAL 440 (pinza sx)	2003	174.0108	174.0108				
440	E 440 R/A	2003	174.0050					
440	GLAMIS 440 (pinza sx)	2003	174.0108	174.0108				
440	MOTO 440 (pinza sx)	2003	174.0108	174.0108				
440	SPEED 440 (pinza sx)	2003	174.0108	174.0108				
440	X 440	2003	174.0050					
<b>CCM</b>								
404	DS 404	2003 >	2004	174.0027		174.2027		
404	DS 404 SUPERMOTO	2003 >	2004	174.0027		174.2027		
404	E 404	2003 >	2004	174.0027		174.2027		
450	GP	2016 >		174.0027		174.2027		
450	MX 450	2008 >		174.0027		174.2027		
600	C 25 600	1996 >		174.0027		174.2027		
600	RS 600	2001 >		174.0027		174.2027		
604	SPORT 604 E	1999 >		174.0027		174.2027		
604	SUPERMOTO 604 E	1999 >		174.0027		174.2027		
644	DS 644	2002 >		174.0027		174.2027		
644	R 30 644	2002 >		174.0027		174.2027		
<b>CF MOTO</b>								
125	Papio	2017 >		174.0021		174.2021		
550	U-Force Left	2015 >		174.0064		174.2064		
550	U-Force Right	2015 >		174.0063		174.2063		
550	Z-Force Left	2015 >		174.0064		174.2064		
550	Z-Force Right	2015 >		174.0063		174.2063		
800	Z-Force EX Left	2015 >		174.0064		174.2064		
800	Z-Force EX Right	2015 >		174.0063		174.2063		
<b>CH RACING</b>								
50	WSM 50 MOTARD	2005 >		174.0055	174.0015 X	174.2055	174.2015	



CC	BRAND - MODEL	YEAR	ORIGINAL - FRONT -	ORIGINAL - REAR -	SINTERED - FRONT -	SINTERED - REAR -	FIXED BRAKE DISCS - FRONT	FIXED BRAKE DISCS - REAR
50	WXE 50 ENDURO	2005 >	174.0055	174.0015 X	174.2055	174.2015		
125	WSM 125 MOTARD	2005 >	174.0055	174.0015 X	174.2055	174.2015		
125	WXE 125 ENDURO	2005 >	174.0055	174.0015 X	174.2055	174.2015		
<b>CIMATTI</b>								
50	Gringo 50	1985 >	174.0013					
<b>CPI</b>								
50	BABY 50 J	2002 >	174.0074	176.1205 O				
50	GTR 50	2002 >	174.0017	174.0014 X	174.2017	174.2014		
50	GTR 50	2003 > 2005	174.0035	174.0014 X	174.2035	174.2014		
50	GTS 50	2002 > 2003	174.0017	174.0014 X	174.2017	174.2014		
50	HUSSAR 50	2001 > 2002	174.0074	176.1205 O				
50	HUSSAR 50	2003 > 2005		176.1205 O				
50	MARS 50	2001 > 2002	174.0074	176.1205 O				
50	OLIVER 50 all models	2003 > 2005		176.1205 O				
50	POPCORN 50	2002 >	174.0074	176.1205 O				
50	SUPERCROSS 50	2003 > 2005	174.0015 X	174.0015 X	174.2015	174.2015		
50	SUPERMOTO 50	2003 > 2005	174.0015 X	174.0015 X	174.2015	174.2015		
125	GTR 125	2002 >	174.0017	174.0014 X	174.2017	174.2014		
125	GTS 125	2002 > 2003	174.0017	174.0014 X	174.2017	174.2014		
125	PRINCE 125	2001 >	174.0010 X		174.2010			
125	SAHEL 125	2002 >	174.0050	174.0087		174.2087		
125	X-LARGE 125	2002 > 2003	174.0035	174.0035	174.2035	174.2035		
150	X-LARGE 150	2002 > 2003	174.0035	174.0035	174.2035	174.2035		
200	GTR 200	2002 >	174.0017	174.0014 X	174.2017	174.2014		
200	GTS 200	2002 > 2003	174.0017	174.0014 X	174.2017	174.2014		
200	X-LARGE 200	2002 > 2003	174.0035	174.0035	174.2035	174.2035		
250	XS 250 POWER QUAD	2006 >	174.0074					
<b>CZ - JAWA</b>								
50	50 MINARELLI	2003 > 2004	174.0015 X		174.2015			
50	ROBBY 50	2003 > 2004	174.0015 X		174.2015			
100	ROBBY 100	2003 > 2004	174.0015 X		174.2015			
125	CHOPPER 125	2003 > 2004	174.0015 X		174.2015			
125	DANDY 125	2003 > 2004	174.0015 X	174.0015 X	174.2015	174.2015		
125	SPORT 125	2003 > 2004	174.0015 X	174.0015 X	174.2015	174.2015		
125	TRAVEL 125	2003 > 2004	174.0015 X		174.2015			
180	CZ 180	1993 >	174.0029		174.2029			
<b>DAELIM</b>								
50	A FOUR 50	2006 >	174.0070		174.2070			
50	BESBI 50	2007 >	174.0087		174.2087			
50	BONITA 50	2009 >	174.0132					
50	GZ 50 G MESSAGE	1998 >	174.0132					
50	SJ 50 S FIVE	2006 >	174.0132					
125	DAYSTAR 125	2000 >	174.0071		174.2071			
125	DELFINO 125	2008 >	174.0070		174.2070			
125	NS 125 II	2000 >		176.1200 O				
125	OTELLO 125	2008 >	174.0018		174.2018			
125	ROADWIN 125	2004 >	174.0071	174.0021	174.2071	174.2021		
125	ROCKET 125	1999 >	174.0071		174.2071			
125	S2 125	2005 > 2006	174.0071		174.2071			
125	S2 125 FI	2007 >	174.0018		174.2018			
125	SL 125 U3 FI	2007 >	174.0018		174.2018			
125	U2 125 FI	2007 >	174.0018		174.2018			
125	VL 125 DAYSTAR	2000 >	174.0071		174.2071			
125	VT 125 EVOLUTION	2000 >	174.0071		174.2071			
125	VT 125 MAGNA	1997 >	174.0071		174.2071			
150	ROADWIN 150 X5	2006 >	174.0071	174.0021	174.2071	174.2021		
250	ROADWIN 250	2008 >	174.0071	174.0021	174.2071	174.2021		
250	S2 250	2006 >	174.0071		174.2071			
250	ST 250 SECTOR QUAD	2005 > 2006	174.0074	174.0100				
<b>DB MOTORS</b>								
50	PIRAT 50 ZZ	2000 >	174.0029	174.0029	174.2029	174.2029		
50	SPORT 50 ZZ	2000 >	174.0029		174.2029			

O: Ceppi freno - Brake shoes

X: For Race



CC	BRAND - MODEL	YEAR	ORIGINAL - FRONT -	ORIGINAL - REAR -	SINTERED - FRONT -	SINTERED - REAR -	FIXED BRAKE DISCS - FRONT	FIXED BRAKE DISCS - REAR
<b>DERBI</b>								
50	all models 50 con freno a disco	1983 >	174.0015 X		174.2015			
50	ATLANTIS 50	1999 >	174.0015 X		174.2015			
50	ATLANTIS 50 4T	2004 >	174.0015 X		174.2015			
50	ATLANTIS 50 BULLET	2004 >	174.0015 X		174.2015			
50	ATLANTIS 50 CITY	2006 >	174.0015 X		174.2015			
50	ATLANTIS 50 H2O	2001 >	174.0015 X		174.2015			
50	ATLANTIS 50 WAVE	2001 >	174.0015 X		174.2015			
50	AVENTURA 50	1996 >	174.0015 X		174.2015			
50	BLACK DEVIL 50	2004 >	174.0017	174.0015 X	174.2017	174.2015		
50	COPPA 50 FDT	1986 >	174.0015 X		174.2015			
50	COPPA 50 FDX	1987 >	174.0015 X		174.2015			
50	DRD RACING 50 R	2005 >	174.0017	174.0015 X	174.2017	174.2015		
50	DRD RACING 50 SM	2005 >	174.0017	174.0015 X	174.2017	174.2015		
50	DS 50 WORLD CHAMPION	1988 >	174.0015 X		174.2015			
50	EASY 50	1996 >	174.0029		174.2029			
50	FD 50 JUMBO	1985 >	174.0015 X		174.2015			
50	FDS 50	1986 >	174.0015 X		174.2015			
50	FENIX 50	1994 >	174.0015 X	174.0015 X	174.2015	174.2015		
50	FURAX 50	1996 >	174.0015 X	174.0015 X	174.2015	174.2015		
50	GP 1 50	2001 >	2004 174.0015 X	174.0015 X	174.2015	174.2015		
50	GP 1 50 EURO2	2005 >	174.0035	174.0015 X	174.2035	174.2015		
50	GPR 50 NUDE	2004 >	174.0035	174.0015 X	174.2035	174.2015	175.0054	175.0051
50	GPR 50 R	1997 >	174.0055	174.0015 X	174.2055	174.2015		
50	GPR 50 RACING	2004 >	174.0035	174.0015 X	174.2035	174.2015	175.0054	175.0051
50	GPR 50 SPORT	1996 >	174.0012					
50	HUNTER 50	1995 >	174.0015 X		174.2015			
50	MANHATTAN 50	1999 >	174.0015 X		174.2015			
50	PADDOCK 50 ST	1996 >	174.0015 X		174.2015			
50	PREDATOR 50	1998 >	174.0015 X	174.0015 X	174.2015	174.2015		
50	PREDATOR 50 0.2	1999 >	174.0015 X		174.2015			
50	PROGRESS 50	1997 >	174.0015 X		174.2015			
50	RECORD 50	1998 >	174.0015 X		174.2015			
50	SABANA 50	1990 >	174.0015 X	174.0015 X	174.2015	174.2015		
50	SENDA 50	1994 >	174.0015 X		174.2015			175.0050
50	SENDA 50 L	1999 >	174.0015 X	174.0015 X	174.2015	174.2015		175.0050
50	SENDA 50 R	1994 >	2003 174.0015 X	174.0015 X	174.2015	174.2015		175.0050
50	SENDA 50 R DRD	2004 >	2011 174.0055	174.0015 X	174.2055	174.2015	175.0052	175.0050
50	SENDA 50 SM	1999 >	174.0015 X	174.0015 X	174.2015	174.2015		175.0050
50	SENDA 50 SM DRD BLACK EDITION	2003 >	174.0017	174.0015 X	174.2017	174.2015	175.0052	175.0050
50	SENDA 50 SM DRD RACING	2003 >	2004 174.0015 X	174.0015 X	174.2015	174.2015		175.0050
50	SENDA 50 SM DRD RACING LTD	2005 >	174.0055 X		174.2015		175.0052	175.0051
50	SENDA 50 X-TREME	1994 >	2004 174.0015 X	174.0015 X	174.2015	174.2015		
50	SPORT EDITION 50	1995 >	174.0015 X		174.2015			
50	ST 50 PADDOCK	1996 >	174.0015 X		174.2015			
50	STINGER 50	1996 >	174.0015 X		174.2015			
50	VAMOS 50	1994 >	174.0015 X		174.2015			
50	VAMOS 50 R	1995 >	174.0010 X		174.2010			
50	VAMOS 50 R	1996 >	174.0015 X		174.2015			
50	VARIANT 50 SPORT R	1994 >	174.0015 X		174.2015			
50	X-RACE 50 R	2005 >	174.0015 X	174.0015 X	174.2015	174.2015		
50	X-TREME 50 R	2005 >	174.0015 X	174.0015 X	174.2015	174.2015		
75	COPPA 75 SPORT	1985 >	174.0015 X		174.2015			
75	GPR 75 SPORT	1990 >	174.0012					
75	TT8 75	1984 >	174.0029		174.2029			
75	YUMBO 75 RD-2 FDS	1987 >	174.0015 X		174.2015			
80	GPR 80 CUP	2004 >	174.0035	174.0015 X	174.2035	174.2015		
100	ATLANTIS 100 4T	2004 >	174.0015 X		174.2015			
100	ATLANTIS 100 H2O	2001 >	174.0015 X		174.2015			
125	BOULEVARD 125	2002 >	2004 174.0048	176.0300 O			175.0030	
125	GP1 125	2006 >	2008 174.0035	174.0015 X	174.2035	174.2015		
125	GPR 125 NUDE	2004 >	2006 174.0015 X	174.0015 X		174.2015		



CC	BRAND - MODEL	YEAR	ORIGINAL - FRONT -	ORIGINAL - REAR -	SINTERED - FRONT -	SINTERED - REAR -	FIXED BRAKE DISCS - FRONT	FIXED BRAKE DISCS - REAR
125	GPR 125 RACING	2004 > 2006		174.0015 X		174.2015		
125	MULHACEN 125	2007 >	174.0017	174.0029	174.2017	174.2029		
125	MULHACEN	2008	174.0162	174.0187				
125	PREDATOR 125	1999 >	174.0055		174.2055			
125	RAMBLA 125	2008 >	174.0035	174.0020	174.2035	174.2020	175.0030	
125	SENDA 125 X-TREME SM 4T	2004 >	174.0017	174.0015 X	174.2017	174.2015		
125	Senda DRD / SM	2010		174.0187				
125	TERRA 125	2007 >	174.0015 X	174.0015 X	174.2015	174.2015		
125	TERRA	2008 >	174.0162	174.0187				
150	ATLANTIS 150	2004 >	174.0048					
150	BOULEVARD 150	2002 > 2004	174.0048	176.0300 O				
180	PREDATOR 180	1999 >	174.0055		174.2055			
200	BOULEVARD 200	2005 >	174.0048	176.0300 O				
250	GP1 250	2005 >	174.0035	174.0024	174.2035	174.2024		
250	RAMBLA 250	2008	174.0035	174.0020	174.2035	174.2020	175.0030	
250	RC 250	1985 >	174.0029		174.2029			
300	RAMBLA 300 ie	2010	174.0026	174.0020			175.0030	
659	MULHACEN 659	2005 >		174.0035		174.2035		
659	MULHACEN 659 CAFE'	2008 >		174.0035		174.2035		
<b>DUCATI</b>								
350	350 F3	1986 >	174.0029	174.0029	174.2029	174.2029		
350	350 INDIANA	1987 >		174.0029		174.2029		
350	350 S-GTL	1975 >	174.0029		174.2029			
350	350 SPORT GTV-SL-XL	1975 >	174.0029		174.2029			
400	400 DESMO F3	1987 >	174.0029	174.0029	174.2029	174.2029		
400	MONSTER 400	2001 >		174.0029		174.2029		
400	SS 400 JUNIOR	1992 >		174.0029		174.2029		
400	SS 400 NUDA	1992 >		174.0029		174.2029		
500	500 GTL SPORT DESMO	1975 >	174.0029		174.2029			
500	500 GTV	1977 >	174.0029		174.2029			
500	500 PANTAH	1977 >	174.0029		174.2029			
500	S 500	1975 >	174.0029		174.2029			
502	502 SINGLE	1993 >		174.0029		174.2029		
502	502 SUPERMONO	1993 >		174.0029		174.2029		
550	550 SUPERMONO	1993 >		174.0029		174.2029		
600	600 SUPERSPORT CARENATA	1994 >		174.0029		174.2029		
600	600 SUPERSPORT NUDA	1994 >		174.0029		174.2029		
600	MONSTER 600	1993 > 1999		174.0029		174.2029		
600	MONSTER 600	2000 > 2001		174.0029		174.2029		
620	620 SPORT	2003 >		174.0035		174.2035		
620	MONSTER 620 IE	2002 >		174.0029		174.2029		
620	MONSTER S 620	2002 >		174.0029		174.2029		
620	MULTISTRADA 620	2005 >		174.0035		174.2035		
620	MULTISTRADA 620 DARK	2005 >		174.0035		174.2035		
650	650 DESMO	1987 >		174.0029		174.2029		
650	650 INDIANA	1986 >	174.0029	174.0029	174.2029	174.2029		
650	650 INDIANA	1987 >		174.0029		174.2029		
695	MONSTER 695	2007 >		174.0029		174.2029		
696	MONSTER 696	2008 >		174.0035		174.2035		
748	748 BIPOSTO	1995 > 1998		174.0029		174.2029		
748	748 R	2000 >		174.0029		174.2029		
748	748 R	2001 > 2002		174.0029		174.2029		
748	748 RACING CLIENTI	1995 > 1997		174.0029		174.2029		
748	748 RACING CLIENTI	1998 >		174.0029		174.2029		
748	748 S	1999 > 2002		174.0029		174.2029		
748	748 SP	1995 > 1997		174.0029		174.2029		
748	748 SPS	1998 > 1999		174.0029		174.2029		
749	749 R	2004 >		174.0035		174.2035		
749	749 S	2003 >		174.0035		174.2035		
750	750 F1 DESMO	1986 >		174.0029		174.2029		
750	750 SPORT	2000 >		174.0035		174.2035		
750	750 SPORT	> 1976		174.0029		174.2029		



CC	BRAND - MODEL	YEAR	ORIGINAL - FRONT -	ORIGINAL - REAR -	SINTERED - FRONT -	SINTERED - REAR -	FIXED BRAKE DISCS - FRONT	FIXED BRAKE DISCS - REAR
750	750 SUPER SPORT	1991 > 1994		174.0029		174.2029		
750	750 SUPERSPORT	1992 > 1997		174.0029		174.2029		
750	750 SUPERSPORT	1998 >		174.0035		174.2035		
750	MONSTER 750	1996 > 1999		174.0029		174.2029		
750	MONSTER 750	2000 > 2001		174.0029		174.2029		
750	MONSTER 750 IE	2002 >		174.0029		174.2029		
750	SS 750 SUPER SPORT	1995 > 1999		174.0029		174.2029		
750	SS 750 SUPER SPORT	2000 >		174.0035		174.2035		
796	HYPERMOTARD 796	2010 >		174.0035		174.2035		
796	MONSTER 796	2011 >		174.0035		174.2035		
797	Monster	2017 >	174.0145					
800	HYPERMOTARD 800	2013 >	174.0145					
800	MONSTER 800 DARK IE	2003 >		174.0029		174.2029		
800	MONSTER S2R 800	2005 >		174.0029		174.2029		
800	SCRAMBLER	2015 >	174.0145					
800	SPORT	2003 >		174.0035		174.2035		
800	SUPERSPORT	2003 >		174.0035		174.2035		
821	MONSTER	2015 >	174.0145	174.0035		174.2035		
821	MONSTER DARK	2015 >	174.0145	174.0035		174.2035		
848	848	2008 > 2010		174.0035		174.2035		
848	848 EVO	2011 >		174.0035		174.2035		
851	851 all models	1988 >		174.0029		174.2029		
880	880 RACING	1994 >		174.0029		174.2029		
888	888 all models	1992 >		174.0029		174.2029		
899	PANIGALE	2014 >	174.0145	174.0035		174.2035		
900	900 all models	1992 >		174.0029		174.2029		
900	900 I.E. PASO	1992 >		174.0029		174.2029		
900	900 S	2002 >		174.0035		174.2035		
900	900 SPORT	2002 >		174.0035		174.2035		
900	900 SPORT TOURING	1999 >		174.0035		174.2035		
900	900 SUPERMONO DESMO 4	1993 >		174.0029		174.2029		
900	MH 900	2000 >		174.0035		174.2035		
900	MONSTER 900	1993 > 1999		174.0029		174.2029		
900	MONSTER 900 IE	2000 > 2001		174.0029		174.2029		
900	MONSTER S4 900	2002 >		174.0029		174.2029		
900	STREET MONSTER 900	1994 > 1999		174.0029		174.2029		
900	SUPERSPORT 900 FE	1998 >		174.0035		174.2035		
916	916 BIPOSTO	1994 >		174.0029		174.2029		
916	916 RACING CLIENTI	1995 >		174.0029		174.2029		
916	916 SPORT TOURING 4	1999 > 2003		174.0035		174.2035		
916	916 SPORT TOURING 4S	2003 > 2004		174.0035		174.2035		
916	916 STRADA	1994 > 1997		174.0029		174.2029		
916	916 STRADA	1998 >		174.0035		174.2035		
916	916 SUPERSPORT 4	1998 >		174.0035		174.2035		
916	MONSTER S4 916	2001 > 2003		174.0029		174.2029		
939	Hypermotard	2016 >	174.0145	174.0035		174.2035		
939	Hypermotard SP	2016 >	174.0145	174.0035		174.2035		
939	Hyperstrada	2016 >	174.0145	174.0035		174.2035		
939	SuperSport	2017 >	174.0145	174.0035		174.2035		
939	SuperSport S	2017 >	174.0145	174.0035		174.2035		
944	944 ST2	1997 > 2000		174.0035		174.2035		
944	944 ST4	1999 >		174.0035		174.2035		
944	944 SUPERSPORT 2	1998 >		174.0035		174.2035		
950	Multistrada	2017 >	174.0145	174.0027		174.2027		
959	Panigale	2016 >	174.0145	174.0035		174.2035		
992	992 ST3	2004 >		174.0035		174.2035		
992	992 ST3 S ABS	2006 >		174.0035		174.2035		
996	996 R	2001 >		174.0029		174.2029		
996	996 R TESTA STRETTA	2001 >		174.0035		174.2035		
996	996 SPS - RS	1998 >		174.0035		174.2035		
996	996 ST4S	2002 >		174.0035		174.2035		
996	MONSTER S4R 996	2004 >		174.0029		174.2029		



CC	BRAND - MODEL	YEAR	ORIGINAL - FRONT -	ORIGINAL - REAR -	SINTERED - FRONT -	SINTERED - REAR -	FIXED BRAKE DISCS - FRONT	FIXED BRAKE DISCS - REAR
998	998 BIPOSTO	2002 >		174.0029		174.2029		
998	998 R	2002 >		174.0035		174.2035		
998	998 S - R	2002 >		174.0029		174.2029		
999	999 S - R	2003 >		174.0035		174.2035		
999	MONSTER S4R 999	2007 >		174.0035		174.2035		
999	MONSTER S4RS 999	2007 >		174.0035		174.2035		
1000	DESMOSEDICI 1000 RR	2008 >		174.0035		174.2035		
1000	GT 1000 TOURING	2009 >		174.0035		174.2035		
1000	HYPERMOTARD 1000	2006 >		174.0035		174.2035		
1000	MONSTER 1000 DARK IE	2003 >		174.0029		174.2029		
1000	MONSTER 1000 IE	2003 >		174.0029		174.2029		
1000	MONSTER S2R 1000	2006 >		174.0029		174.2029		
1000	MULTISTRADA 1000	2007 >		174.0035		174.2035		
1000	MULTISTRADA 1000 DS	2003 > 2006		174.0035		174.2035		
1000	MULTISTRADA 1000 S DS	2005 > 2006		174.0035		174.2035		
1000	SUPERSPORT 1000 DS	2003 >		174.0035		174.2035		
1100	1098 1100 R	2008 >		174.0035		174.2035		
1100	1098 1100 S	2007 > 2008		174.0035		174.2035		
1100	1098 1100 S TRICOLORE	2007 > 2008		174.0035		174.2035		
1100	HYPERMOTARD 1100	2007 > 2009		174.0035		174.2035		
1100	HYPERMOTARD 1100 EVO	2010 >		174.0035		174.2035		
1100	HYPERMOTARD 1100 EVO SP	2010 >		174.0035		174.2035		
1100	HYPERMOTARD 1100 S	2007 > 2009		174.0035		174.2035		
1100	MONSTER 1100	2009 >		174.0035		174.2035		
1100	MONSTER 1100 EVO	2011 >		174.0035		174.2035		
1100	MONSTER S 1100	2009 >		174.0035		174.2035		
1100	MULTISTRADA 1100	2007 > 2009		174.0035		174.2035		
1100	MULTISTRADA 1100 S	2007 > 2009		174.0035		174.2035		
1100	STREET FIGHTER 1100	2009 >		174.0035		174.2035		
1100	STREET FIGHTER 1100 S	2009 >		174.0035		174.2035		
1198	1198 1200	2009 >		174.0035		174.2035		
1198	1198 1200 R CORSE	2010 >		174.0035		174.2035		
1198	1198 1200 S	2009 >		174.0035		174.2035		
1198	1198 1200 S CORSE	2010 >		174.0035		174.2035		
1198	1198 1200 SP	2011 >		174.0035		174.2035		
1199	Superleggera	2014 >		174.0035		174.2035		
1200	DIAVEL 1200	2011 >		174.0027		174.2027		
1200	MONSTER	2014 >	174.0145	174.0035		174.2035		
1200	MULTISTRADA	2015 >	174.0145	174.0027		174.2027		
1200	MULTISTRADA 1200	2010 >		174.0035		174.2035		
1200	Multistrada	2015 >	174.0145	174.0027		174.2027		
1299	Panigale	2015 >		174.0035		174.2035		
1299	Panigale S Anniversario	2017 >		174.0035		174.2035		
1299	Superleggera	2017 >		174.0035		174.2035		
<b>E-TON</b>								
50	RXL 50 VIPER	2003 > 2005		174.0074				
70	RXL 70 VIPER	2003 > 2005		174.0074				
90	RXL 90 VIPER	2003 > 2005		174.0074				
150	LXL / CLX 150 CHALLENGER	2003 > 2005		174.0064		174.2064		
150	RXL 150 VIPER	2007 >		174.0100				
150	RXL 150 VIPER	2005 >		174.0064		174.2064		
150	ST EXL 150 VIPER	2005 >	174.0074	174.0064		174.2064		
150	ST EXL 150 YUKON	2005 >		174.0064		174.2064		
250	VXL 250 VECTOR - ST VECTOR	2006 >	174.0074	174.0100				
300	VTL 300 VORTEX - ST VORTEX	2007 >	174.0074	174.0100				
300	VXL 300 VECTOR - ST VECTOR	2007 >	174.0074	174.0100				
<b>FACTORY</b>								
50	R12 50 PHANTOM AGUA	2006 >		174.0015 X		174.2015		
50	R14 50 PHANTOM AGUA	2004 >		174.0015 X		174.2015		
50	R14 50 PHANTOM AIRE	2003 >	174.0015 X		174.2015			
50	RP 50 DESERT	2004 >	174.0017	174.0015 X	174.2017	174.2015		
50	SM 50 CHRONO	2004 >	174.0017	174.0015 X	174.2017	174.2015		





CC	BRAND - MODEL	YEAR	ORIGINAL - FRONT -	ORIGINAL - REAR -	SINTERED - FRONT -	SINTERED - REAR -	FIXED BRAKE DISCS - FRONT	FIXED BRAKE DISCS - REAR
50	SP 50 CHRONO	2004 >	174.0017	174.0015 X	174.2017	174.2015		
50	YR 50 DESERT	2004 >	174.0017	174.0015 X	174.2017	174.2015		
65	R2 65 PHANTOM	2004 >		174.0015 X		174.2015		
100	100 HELIX	2004 >		174.0074				
100	100 REX	2004 >		174.0074				
125	YR 125	2006 >		174.0015 X		174.2015		
250	YR 250	1999 >	174.0027		174.2027			
<b>FACTORY ATV</b>								
50	HELIX 50	2004 >		174.0074				
50	REX 50	2004 >		174.0074				
100	HELIX 100	2004 >		174.0074				
100	REX 100	2004 >		174.0074				
<b>FANTIC</b>								
50	BIG WEEL 50	1994 >	174.0076					
50	CABALLERO 50 RC	1990 >	174.0029		174.2029			
50	CABALLERO 50 REGOLARITA'	2010 >	174.0050					
50	CABALLERO 50 MOTARD	2010 >	174.0050					
50	FAST 50	1988 >	174.0012					
50	GRINTA 50	1995 >	174.0076					
50	ISSIMO 50 (ruote raggi)	>	176.0151 ○	176.0151 ○				
50	LEADER 50	1995 >	174.0076				175.0031	
50	MX 50 REGOLARITA' CASA	2008 >	174.0017	174.0087	174.2017	174.2087		
50	MX 50 REGOLARITA' COMPETIZIONE	2008 >	174.0050	174.0087		174.2087		
50	OASIS 50 .1	1986 >	174.0012					
50	OASIS 50 .1 E.S.	1987 >	174.0012					
50	OASIS 50 .1 K.S.	1987 >	174.0012					
50	OASIS 50 .1 KICK	1987 >	174.0012					
50	OASIS 50 .1 RALLY	1986 >	174.0012					
50	PONY 50	1993 >	176.1205 ○	176.1205 ○				
50	PONY 50 SR	1993 >	174.0076	176.1205 ○				
50	QUEENIE 50	1995 >	174.0076	176.1205 ○				
50	SPRINTER 50	1984 >	176.0152 ○	176.0152 ○				
50	SPRINTER 50 3V. R (FM. 248)	1983 >	176.0152 ○	176.0152 ○				
50	SUPERSEI 50 MOTARD	2008 >	174.0017	174.0087	174.2017	174.2087		
50	TRIAL 50 .1 (FM.268)	1986 >	174.0013					
50	TRIAL 50 .1 H2O	1987 >	174.0013					
50	TRIAL 50 .5	1989 >	174.0015 X	174.0015 X	174.2015	174.2015		
50	TRIAL 50 .7	1990 >	174.0015 X	174.0015 X	174.2015	174.2015		
50	TRIAL 50 .9	1991 >	174.0015 X	174.0015 X	174.2015	174.2015		
50	TRIAL 50 I SERIE (mozzi centrali)	> 1983	176.0154 ○					
65	MX 65 REGOLARITA' COMPETIZIONE	2008 >	174.0050	174.0087		174.2087		
85	MX 85 REGOLARITA' COMPETIZIONE	2008 >	174.0050	174.0087		174.2087		
125	Caballero Enduro 2T	2012 >	174.0050					
125	Caballero Motard 2T	2010 >	174.0050					
125	MX 125 REGOLARITA' CASA	2008 >	174.0017	174.0087	174.2017	174.2087		
125	Regolarita Competizione	2008 >	174.0050					
125	SUPERSEI 125 MOTARD	2008 >	174.0017	174.0087	174.2017	174.2087		
125	TRIAL 125 .1 Progress 1	1986 > 1986	174.0013					
125	TRIAL 125 .1 Progress 2	1986 >	174.0013					
125	TRIAL 125 .3 PROFESSIONAL (FM 361)	1987 >	174.0013	174.0013				
125	TRIAL 125 .5	1989 >	174.0015 X	174.0015 X	174.2015	174.2015		
125	TRIAL 125 .9	1991 >	174.0015 X	174.0015 X	174.2015	174.2015		
125	TRIAL 125 I SERIE.	>	176.0154 ○					
200	TRIAL 200 Progress 1	1986 >	174.0013					
200	TRIAL 201 Progress2	1986 >	174.0013					
240	TRIAL 240 (FM 363)	1987 >	174.0013	174.0013				
241	TRIAL 241 PROFESSIONAL	1986 >	174.0013					
250	COACH 250	1991 >	174.0015 X		174.2015			
250	K-ROO 250	1991 >	174.0015 X	174.0015 X	174.2015	174.2015		
250	K-ROO 250	1993 >	174.0015 X	174.0015 X	174.2015	174.2015		
250	RAIDER 250 (FM. 259)	1985 >	174.0026		174.2026			
250	TRIAL 249	1990 >	174.0015 X	174.0015 X	174.2015	174.2015		



CC	BRAND - MODEL	YEAR	ORIGINAL - FRONT -	ORIGINAL - REAR -	SINTERED - FRONT -	SINTERED - REAR -	FIXED BRAKE DISCS - FRONT	FIXED BRAKE DISCS - REAR
300	TRIAL 305	1989 >	174.0015 X	174.0015 X	174.2015	174.2015		
300	TRIAL 307	1990 > 1991	174.0015 X	174.0015 X	174.2015	174.2015		
301	TRIAL 301 Progress 1 (FM. 266)	1985 >	174.0013					
301	TRIAL 301 Progress 2	1986 >	174.0013					
303	TRIAL 303 (FM 364)	1987 > 1984	174.0013	174.0013				
500	Caballero	2017 >	174.0145					
<b>FB MINARELLI</b>								
80	MR 80	>	174.0015 X		174.2015			
<b>GARELLI</b>								
50	BASIC 50 (ruota raggi)	>	176.0151 O	176.0151 O				
50	BIG WHEEL 50	1993 >	174.0076					
50	CICLONE 50 I SERIE (ruota raggi)	>	176.0154 O	176.0154 O				
50	CICLONE 50 II SERIE (ruota lega)	>	176.0154 O	176.0154 O				
50	CICLONE 50 N DE LUXE SELF MIX L.C	>		176.0154 O				
50	CICLONE 50 N/N DE LUXE SELF MIX L	>	176.0154 O	176.0154 O				
50	CPR 50	2002 >	174.0076					
50	EUREKA 50	>	176.0151 O	176.0151 O				
50	FLO' 50	2000 >	174.0010 X		174.2010			
50	FX 50	2002 >	174.0076					
50	GRAN TURISMO 50 (ruota lega)	>	176.0154 O	176.0154 O				
50	GRINTA 50	1995 >	174.0076					
50	GULP 50	>	176.0151 O	176.0151 O				
50	JUNIOR 50 TURISMO (ruota raggi)	>	176.0152 O	176.0152 O				
50	KL 50 SV	>	176.0154 O	176.0154 O				
50	KRS 50	2002 >	174.0099		174.2099			
50	NOI 50 (ruota raggi)	>	176.0151 O	176.0151 O				
50	NOI 50 MATIC	>	176.0151 O	176.0151 O				
50	PONY 50 SR	1992 >	174.0076					
50	QUEENIE 50	1995 >	174.0076					
50	SAHEL 50	1991 >	174.0012	174.0015 X		174.2015		
50	STARTER 50	2002 >	174.0076					
50	SUPER VIP 50	>	176.0151 O	176.0151 O				
50	TIGER 50 XLE	1986 >	174.0012	174.0013				
50	URKA 50	1991 >	174.0029		174.2029			
50	VIP 50 (ruota raggi)	>	176.0151 O	176.0151 O				
80	SAHEL 80	1989 >	174.0012	174.0015 X		174.2015		
125	FREELAND 125	2002 >	174.0099		174.2099			
125	PANTHER 125	2002 >	174.0132	174.0010 X		174.2010		
125	RAIDER 125	2002 >	174.0074					
125	TIGER 125 XLE	1986 > 1986	174.0026		174.2026			
125	TIGER 125 XR	>	174.0029		174.2029			
125	TIGER 125 XRD	>	174.0029		174.2029			
150	FREELAND 150	2002 >	174.0099		174.2099			
150	PANTHER 150	2002 >	174.0132	174.0010 X		174.2010		
250	PANTHER 250	2002 >	174.0132	174.0010 X		174.2010		
320	TRIAL 320	1986 >	174.0015 X		174.2015			
<b>GAS GAS</b>								
50	EC 50 ROOKIE	2001 > 2004	174.0055		174.2055			
50	EC 50 ROOKIE	2005 >	174.0017		174.2017			
50	SM 50 ROOKIE	2002 >	174.0055		174.2055			
50	TXT 50 BOY	2004 >	174.0015 X	174.0015 X	174.2015	174.2015		
80	ENDURCROSS 80	1994 >	174.0027	174.0026	174.2027	174.2026		
125	CROSS 125	1994 >	174.0027	174.0026	174.2027	174.2026		
125	DELTA 125	1991 >	174.0015 X		174.2015			
125	EC 125	1997 > 1999	174.0027		174.2027			
125	EC 125	2000 > 2001	174.0050	174.0087		174.2087		
125	EC 125 MX, SM	2002 > 2007	174.0050	174.0087		174.2087		
125	Enducross	1993	174.0050					
125	ENDURCROSS 125	1994 >	174.0027	174.0026	174.2027	174.2026		
125	JT 12 125	1995 >	174.0015 X	174.0015 X	174.2015	174.2015		
125	MC 125	2003 >	174.0050	174.0087		174.2087		
125	PAMPERA 125	1996 > 2003	174.0015 X	174.0015 X	174.2015	174.2015		

O: Ceppi freno - Brake shoes

X: For Race



CC	BRAND - MODEL	YEAR	ORIGINAL - FRONT -	ORIGINAL - REAR -	SINTERED - FRONT -	SINTERED - REAR -	FIXED BRAKE DISCS - FRONT	FIXED BRAKE DISCS - REAR
125	PAMPERA 125	2004 >	174.0017		174.2017			
125	SM 125	2002 >		174.0087		174.2087		
125	TRIAL 125	1991 >	174.0015 X	174.0015 X	174.2015	174.2015		
125	TT 125	1995 >	174.0027	174.0015 X	174.2027	174.2015		
125	TT 125 ENDURCROSS	1993 >	174.0027	174.0026	174.2027	174.2026		
140	JTR 140 CONTACT	1996 >	174.0015 X	174.0015 X	174.2015	174.2015		
150	JT 150	1995 >	174.0015 X	174.0015 X	174.2015	174.2015		
160	JT 160	1995 >	174.0015 X	174.0015 X	174.2015	174.2015		
200	EC 200	1999 >	174.0027		174.2027			
200	EC 200	2000 > 2001	174.0050	174.0087		174.2087		
200	EC 200 MX	2002 > 2007	174.0050	174.0087		174.2087		
200	EC 200 SM	2002 > 2007		174.0087		174.2087		
200	EC HOBBY	2007	2016	174.0050				
200	PAMPERA 200	1999 >	174.0015 X	174.0015 X	174.2015	174.2015		
200	TX 200	1997 >	174.0015 X	174.0015 X	174.2015	174.2015		
250	CROSS 250	1995 >	174.0027	174.0095	174.2027			
250	EC 250	2017	174.0050					
250	EC 250	1997 > 1999	174.0027		174.2027			
250	EC 250	1998 > 2000	174.0027		174.2027			
250	EC 250	2000 > 2001	174.0050	174.0087		174.2087		
250	EC 250 MX	2001 > 2007	174.0050	174.0087		174.2087		
250	EC 250 MX	2002 > 2007	174.0050	174.0087		174.2087		
250	EC 250 SM	2002 > 2007		174.0087		174.2087		
250	EC FSE	2002	174.0050					
250	ENDURCROSS 250	1995 >	174.0027		174.2027			
250	JT 25 250	1991 >	174.0015 X	174.0015 X	174.2015	174.2015		
250	JT 250 CONTACT	1994 >	174.0015 X	174.0015 X	174.2015	174.2015		
250	JTR 250 CONTACT	1996 >	174.0015 X	174.0015 X	174.2015	174.2015		
250	MC 250	1997 > 1999	174.0027		174.2027			
250	MC 250	2000 >	174.0050	174.0087		174.2087		
250	PAMPERA 250	1996 > 1999	174.0015 X	174.0015 X	174.2015	174.2015		
250	PAMPERA 250	2002 >	174.0017		174.2017			
250	SM 250	2002 >		174.0087		174.2087		
250	T 25 250 CONTACT	1993 >	174.0015 X	174.0015 X	174.2015	174.2015		
250	XC	2017	174.0050					
250	TT 250	1995 >	174.0027		174.2027			
270	JTR 270 CONTACT	1996 >	174.0015 X	174.0015 X	174.2015	174.2015		
270	TX 270	> 1999	174.0015 X	174.0015 X	174.2015	174.2015		
280	PAMPERA 280	2004 >	174.0017		174.2017			
300	EC 300	1998 > 2000	174.0027		174.2027			
300	EC 300	2001 > 2016	174.0050	174.0087		174.2087		
300	EC 300 SM	2002 > 2007		174.0087		174.2087		
320	JT 32 320	1991 >	174.0015 X	174.0015 X	174.2015	174.2015		
325	HALLEY 325 PCX	1987 >	174.0015 X	174.0015 X	174.2015	174.2015		
327	GT 327 CONTACT	>	174.0015 X	174.0015 X	174.2015	174.2015		
327	TRIAL 327	1989 >	174.0015 X	174.0015 X	174.2015	174.2015		
350	GASGAS 350	>	174.0015 X	174.0015 X	174.2015	174.2015		
350	JT 350	1995 >	174.0015 X	174.0015 X	174.2015	174.2015		
370	JTR 370 CONTACT	1996 >	174.0015 X	174.0015 X	174.2015	174.2015		
370	PAMPERA 370	1996 >	174.0015 X	174.0015 X	174.2015	174.2015		
400	FSE 400 EC	2001 > 2007	174.0050	174.0087		174.2087		
400	FSE 400 SM	2002 > 2007		174.0087		174.2087		
450	FSE 450 EC	2003 > 2007	174.0050	174.0087		174.2087		
450	FSR 450 EC	2008 >	174.0050	174.0087		174.2087		
450	FSR 450 SM	2008 >		174.0087		174.2087		
450	PAMPERA 450	2007 > 2008	174.0050	174.0087		174.2087		
510	FSR 510	2008 >	174.0050	174.0087		174.2087		
<b>GAS GAS ATV</b>								
50	WILD 50 HP	2004 >	174.0027	174.0027	174.2027	174.2027		
240	WILD 240 HP	2004 >	174.0027	174.0027	174.2027	174.2027		
300	WILD 300 HP	2003 >	174.0027	174.0027	174.2027	174.2027		
450	WILD 450 HP	2003 >	174.0027	174.0027	174.2027	174.2027		



CC	BRAND - MODEL	YEAR	ORIGINAL - FRONT -	ORIGINAL - REAR -	SINTERED - FRONT -	SINTERED - REAR -	FIXED BRAKE DISCS - FRONT	FIXED BRAKE DISCS - REAR
<b>GENERIC</b>								
50	IDEO 50	2005 >		176.1205 ○				
50	TOXIC 50	2007 >	174.0017	174.0010 X	174.2017	174.2010		
50	TRIGGER	2006 >	174.0017	174.0010 X	174.2017	174.2010		
50	XOR 50	2005 >		176.1205 ○				
125	IDEO 125	2005 >		176.1205 ○				
125	XOR 125	2005 >		176.1205 ○				
125	ZION 125	2008 >	174.0070		174.2070			
<b>GILERA</b>								
50	503 50	1991 >	174.0013	174.0013				
50	BULLIT 50	1990 >	174.0013					
50	CB 1 50	>	176.0151 ○	176.0187 ○				
50	CBA 50	1986 >	176.0151 ○	176.0187 ○				
50	CBA 50	>	176.0151 ○	176.0187 ○				
50	DNA 50	2005 > 2007	174.0041		174.2041			175.0044
50	EAGLET 50	1996 >	174.0012					
50	EASY MOVING 50	1995 >	174.0010 X	176.0266 ○	174.2010			
50	ECO 50	>	176.0151 ○	176.0187 ○				
50	GSM 50	1999 >	174.0015 X	174.0015 X	174.2015	174.2015		
50	H@C 50	1999 >	174.0015 X	174.0015 X	174.2015	174.2015		
50	ICE 50	2002 >	174.0010 X		174.2010		175.0044	
50	RUNNER 50	1997 >	174.0010 X	176.1284 ○	174.2010			
50	RUNNER 50 PURE JET RACE	2006 > 2008	174.0041	174.0014 X	174.2041	174.2014		
50	RUNNER 50 PURE JET ST	2008 >	174.0041	174.0014 X	174.2041	174.2014		
50	RUNNER 50 SP	1998 >	174.0010 X	174.0014 X	174.2010	174.2014		
50	RUNNER 50 SP RACE	2006 >	174.0041	174.0014 X	174.2041	174.2014		
50	RUNNER 50 SP SC	2006 > 2007	174.0041	174.0014 X	174.2041	174.2014		
50	RUNNER 50 SP ST	2008 >	174.0041	174.0014 X	174.2041	174.2014		
50	STALKER 50	1997 > 2004	174.0010 X	174.0014 X	174.2010	174.2014	175.0031	
50	STALKER 50	2005 > 2008	174.0075				175.0031	
50	STALKER 50 NAKED	2008 >	174.0075				175.0031	
50	STALKER 50 SPECIAL EDITION	2007 > 2008	174.0075				175.0031	
50	STORM 50	1994 > 1995	174.0010 X	176.0266 ○	174.2010		175.0031	
50	STORM 50 EURO 2	2007 >	174.0075				175.0031	
50	SUPERMOTARD 50	2001 >	174.0015 X	174.0015 X	174.2015	174.2015		
50	SURFER 50	1999 >	174.0015 X		174.2015			
50	TREND 50	1989 >	176.0152 ○	176.0187 ○				
50	TYPHOON 50	1993 > 1995	174.0010 X	176.0266 ○	174.2010		175.0031	
50	TYPHOON 50	1996 >	174.0010 X	176.0275 ○	174.2010		175.0031	
50	TYPHOON 50 CATALYZED	2002 >	174.0010 X	174.0010 X	174.2010	174.2010	175.0031	
50	ZULU 50	2001 >	174.0015 X	174.0015 X	174.2015	174.2015		
80	TYPHOON 80	1995 >	174.0010 X	176.0266 ○	174.2010			
125	ARIZONA 125	1983 >	174.0029		174.2029			
125	ARIZONA HAWK 125	1986 >	174.0026		174.2026			
125	CMM APTS 125	1987 >	174.0026	174.0029	174.2026	174.2029		
125	CRONO 125	1991 >		174.0029		174.2029		
125	CX 125	1991 >		174.0029		174.2029		
125	DNA 125 (pinza Grimeca)	2001	174.0017	174.0014 X				
125	DNA 125 (pinza Hengtong)	2001	174.0041	174.0014 X				
125	ER 125	1987 >	174.0026		174.2026			
125	FAST BIKE 125	1987 >	174.0026	174.0029	174.2026	174.2029		
125	GFR 125	1993 >		174.0029		174.2029		
125	GSM 125	2000 >	174.0015 X		174.2015			
125	HX 125 LC	1983 >	174.0029		174.2029			
125	KK 125 APTS	1987 >	174.0026	174.0029	174.2026	174.2029		
125	KZ 125	1986 >	174.0026	174.0029	174.2026	174.2029		
125	KZ 125 ENDURANCE	1988 >	174.0026	174.0029	174.2026	174.2029		
125	MX 1 125	1988 >		174.0029		174.2029		
125	MX R 125	1990 >		174.0029		174.2029		
125	NEXUS 125 EURO 3	2007 > 2008	174.0041	174.0041	174.2041	174.2041	175.0041	
125	NEXUS 125 IE EURO 3	2008 > 2009	174.0041	174.0041	174.2041	174.2041	175.0041	
125	R1 125 S	1988 >	174.0026	174.0029	174.2026	174.2029		

○: Ceppi freno - Brake shoes

X: For Race



CC	BRAND - MODEL	YEAR	ORIGINAL - FRONT -	ORIGINAL - REAR -	SINTERED - FRONT -	SINTERED - REAR -	FIXED BRAKE DISCS - FRONT	FIXED BRAKE DISCS - REAR
125	RC 125 RALLY	1987 >	174.0026		174.2026			
125	RRT 125 NEBRASKA	1987 >	174.0026		174.2026			
125	RRT 125 NEBRASKA (ruote tubles)	1987 >	174.0026		174.2026			
125	RTX 125	>	174.0026		174.2026			
125	RUNNER 125	> 1999	174.0017	176.0300 ○	174.2017		175.0031	
125	RUNNER 125 (pinza Heng Tong)	2002 >	174.0041	174.0024	174.2041	174.2024		
125	RUNNER 125 4T	2005 > 2006	174.0041	174.0024	174.2041	174.2024		175.0043
125	RUNNER 125 FX - SP	2000 >	174.0017	174.0014 X	174.2017	174.2014		
125	RUNNER 125 VX / VXR 4T	2001 > 2004	174.0017	174.0024	174.2017	174.2024		175.0043
125	RUNNER 125 VX 4T EURO 3	2007 >	174.0041	174.0024	174.2041	174.2024		175.0043
125	RUNNER 125 VX 4T RACE	2006 > 2007	174.0041	174.0024	174.2041	174.2024		175.0043
125	RUNNER 125 VX 4T SC	2006 > 2007	174.0041	174.0024	174.2041	174.2024		175.0043
125	RUNNER 125 VX 4T ST EURO 3	2008 >	174.0041	174.0024	174.2041	174.2024		175.0043
125	RV 125 ES	1987 >	174.0026		174.2026			
125	RX 125	1984 >	174.0029		174.2029			
125	SP 01 125	1989 >		174.0029		174.2029		
125	SP 02 125	1990 >		174.0029		174.2029		
125	SURFER 125	2000 >	174.0015 X		174.2015			
125	TYPHOON 125	1995 >	174.0010 X	176.1284 ○	174.2010		175.0031	
125	TYPHOON 125 XR KAT	2000 >	174.0010 X	176.1284 ○	174.2010		175.0031	
125	XR1 125	1988 >	174.0026	174.0029	174.2026	174.2029		
125	XR2 125	1989 >	174.0026	174.0029	174.2026	174.2029		
175	MAD MUD 175	2002 >	174.0017	174.0010 X	174.2017	174.2010		
180	DNA 180	2001 >	174.0017	174.0010 X	174.2017	174.2010		
180	RUNNER 180	> 1998	174.0017	176.0300 ○	174.2017			
180	RUNNER 180 (pinza Heng Tong)	2002 >	174.0041	174.0024	174.2041	174.2024		
180	RUNNER 180 FXR - SP	1999 >	174.0017	174.0014 X	174.2017	174.2014		
200	ARIZONA HAWK 200	1986 >	174.0026		174.2026			
200	ER 200	1987 >	174.0026		174.2026			
200	FAST BIKE 200	1987 >	174.0026	174.0029	174.2026	174.2029		
200	RTX 200	1986 >	174.0026		174.2026			
200	RUNNER 200 VX / VXR 4T	2002 >	174.0017	174.0024	174.2017	174.2024		175.0043
200	RUNNER 200 VXR 4T	2005 > 2006	174.0041	174.0024	174.2041	174.2024		175.0043
200	RUNNER 200 VXR 4T RACE	2006 >	174.0041	174.0024	174.2041	174.2024		175.0043
200	RUNNER 200 VXR 4T ST EURO 3	2008 >	174.0041	174.0024	174.2041	174.2024		175.0043
200	RUNNER 200 VXR EURO 3	2007 >	174.0041	174.0024	174.2041	174.2024		175.0043
200	RV 200	1985 >		174.0029		174.2029		
200	RV 200 ES	1987 >	174.0026	174.0029	174.2026	174.2029		
200	RX 200	1985 >	174.0029		174.2029			
200	RX 200 ARIZONA	1985 >	174.0029		174.2029			
250	HX 250 LC	1983 >	174.0029		174.2029			
250	NEXUS 250 EURO 3	2006 > 2007	174.0041	174.0041	174.2041	174.2041	175.0041	
250	NEXUS 250 SP EURO 3	2006 > 2007	174.0041	174.0041	174.2041	174.2041	175.0041	
250	NGR 250	1985 >		174.0029		174.2029		
250	RC 250 RALLY	1987 >	174.0026	174.0029	174.2026	174.2029		
250	RX 250 ARIZONA RALLY	1986 >	174.0029		174.2029			
300	NEXUS 300 EURO 3	2008 >	174.0041	174.0041	174.2041	174.2041	175.0041	
350	DAKOTA 350	1986 >	174.0026		174.2026			
350	ER 350	1987 >	174.0026		174.2026			
350	XRT 350	1990 >	174.0026	174.0029	174.2026	174.2029		
500	DAKOTA 500	1987 >	174.0026		174.2026			
500	ER 500	1987 >	174.0026		174.2026			
500	FUOCO 500	2007 > 2008	174.0014 X	174.0041	174.2014	174.2041		
500	NEXUS 500	2003 > 2005	174.0027	174.0035	174.2027	174.2035	175.0041	
500	NEXUS 500 EURO 3	2006 > 2008	174.0027	174.0035	174.2027	174.2035	175.0041	
500	NEXUS 500 SP EURO 3	2006 > 2007	174.0027	174.0035	174.2027	174.2035	175.0041	
500	SATURNO 500 PIUMA	1990 >		174.0029		174.2029		
600	SUPERSPORT 600	2002 >		174.0035		174.2035		
600	XRT 600	1988 >	174.0026	174.0029	174.2026	174.2029		
800	GP 800	2008 >	174.0027	174.0041	174.2027	174.2041		
<b>HAO-QING</b>								
125	2C	2002	174.0187					



CC	BRAND - MODEL	YEAR	ORIGINAL - FRONT -	ORIGINAL - REAR -	SINTERED - FRONT -	SINTERED - REAR -	FIXED BRAKE DISCS - FRONT	FIXED BRAKE DISCS - REAR
<b>HERCULES</b>								
50	GIPSY 50	1993	>	174.0010 X		174.2010		
80	Lotus 80 SW		>	174.0029		174.2029		
80	SAMBA SR 80	1993	>	174.0087		174.2087		
125	SAMBA SR 125	1993	>	174.0087		174.2087		
<b>HIGHLAND</b>								
450	MX 450	2006	>	174.0027		174.2027		
950	V2 950 MOTARD	2000	>	174.0027		174.2027		
950	V2 950 OUTBACK	1999	>	174.0027		174.2027		
<b>HARLEY DAVIDSON</b>								
500	STREET	2014	>	174.0027	174.0027	174.2027	174.2027	
750	STREET	2014	>	174.0027	174.0027	174.2027	174.2027	
<b>HONDA</b>								
50	CAMINO 50 all models	1980	>	176.1241 ○	176.1241 ○			
50	CRM 50	1993	>		174.0087		174.2087	
50	GP 50 DIO	1991	>	174.0132				
50	NH 50 LEAD	1994	>	174.0087		174.2087		
50	NSR 50	1994	>	174.0064		174.2064		
50	NSR 50 (Spagna)		>		174.0087		174.2087	
50	PA 50 all models	1980	>	176.1241 ○	176.1241 ○			
50	PF 50 M	1975	>	176.1241 ○	176.1241 ○			
50	PX 50 all models	1982	>	1983	176.1241 ○			
50	PX 50 E	1984	>	176.1241 ○				
50	SFX 50	1995	>	174.0010 X		174.2010		
50	SH 50 FIFTY	1997	>	174.0010 X		174.2010		
50	SJ 50 BALI	1993	>	174.0026		174.2026	175.0046	
50	SKY 50	1997	>	174.0010 X		174.2010	175.0046	
50	SKY 50 VETRO	2000	>	174.0010 X		174.2010	175.0046	
50	SR 50 DIO	1990	>	174.0132				
50	SR 50 LIFE DIO	1994	>	174.0132				
50	SUPER DIO 50 SR	1991	>	1992	174.0132			
50	SUPER DIO 50 ZX	1992	>	174.0132				
50	SXR 50	1997	>	174.0010 X		174.2010		
50	X8R 50 S	1998	>	174.0010 X		174.2010		
50	X8R 50 X	1998	>	174.0010 X		174.2010		
50	XR 50 DIO BAJA	1994	>	174.0132				
50	ZX 50 LIFE DIO	1994	>	174.0132				
50	ZX DIO 50	1995	>	174.0132				
75	CRM 75	1990	>		174.0087		174.2087	
75	CRM 75 R	1990	>		174.0087		174.2087	
75	NS-1 75	1992	>	174.0021		174.2021		
75	YUPY 75	1991	>	174.0087		174.2087		
80	CR 80 R	1992	>		174.0087		174.2087	
80	CRE 80	1998	>		174.0087		174.2087	
80	CRM 80	1993	>		174.0087		174.2087	
80	MB 80	1980	>	174.0074				
80	MCX 80 all models	1982	>	174.0074				
80	NSR 80 R	1987	>	1992	174.0087		174.2087	
80	NSR 80 R	1993	>	174.0064	174.0087	174.2064	174.2087	
85	CR 85	2003	>	2007	174.0087		174.2087	
90	SRX 90 SHADOW	1999	>	174.0087		174.2087	175.0046	
90	YUPY 90 (NH 90)	1990	>	174.0087		174.2087	175.0046	
100	100 LEAD	2000	>	174.0034		174.2034		
100	SH 100	1997	>	174.0010 X		174.2010		
100	SJ 100 BALI - EX	1998	>	174.0026		174.2026	175.0046	
100	SUPRA 100	1999	>	174.0064		174.2064		
110	LEAD 110	2010	>	2011	174.0130		175.0046	
110	SCV 110	2008	>	174.0034		174.2034		
110	VISION 110 (NSC110)		>	174.0130			175.0034	
125	ANF 125 INNOVA	2003	>	2011	174.0147			
125	CA 125 REBEL	1995	>	1997	174.0070		174.2070	
125	CA 125 REBEL	1998	>	174.0026		174.2026		

○: Ceppi freno - Brake shoes

X: For Race



CC	BRAND - MODEL	YEAR	ORIGINAL - FRONT -	ORIGINAL - REAR -	SINTERED - FRONT -	SINTERED - REAR -	FIXED BRAKE DISCS - FRONT	FIXED BRAKE DISCS - REAR
125	CBF 125	2009 > 2012	174.0147					
125	CBF 125	2015 >	174.0064		174.2064			
125	CBR 125 R	2004 > 2007	174.0147					
125	CBR 125 R	2008 > 2012	174.0147					
125	CRF 125 F	2014	174.0050					
125	CH 125 SPACY	1994 >	174.0034		174.2034		175.0046	
125	CLR 125 CITY FLY	1999 >	174.0026		174.2026			
125	CR 125	1995 > 2001	174.0050	174.0087		174.2087		
125	CR 125 RH - J - K - L	1987 > 1994		174.0087		174.2087		
125	CR 125 SUPERMOTARD	2000 >	174.0050	174.0087		174.2087		
125	CRE 125	1996 > 2001	174.0050	174.0087		174.2087		
125	CRM 125	1990 >		174.0087		174.2087		
125	CRM 125 (Italy)	1990 >	174.0026		174.2026			
125	DYLAN 125	2001 >	174.0034	176.0311 ○	174.2034			
125	FES 125 PANTHEON	1998 > 2002	174.0023/B		174.2023/B		175.0033	
125	FES 125 PANTHEON	2003 >	174.0023	174.0073	174.2023	174.2073	175.0033	
125	FES 125 S-WING	2008 >	174.0081	174.0082	174.2081	174.2082	175.0033	
125	FORZA 125 ABS	2015 >	174.0071	174.0082	174.2071	174.2082	175.0032	
125	GROM 125	2014 >	174.0147					
125	MSX 125	2014 >	174.0147					
125	MTX 125 R	1987 >	174.0026		174.2026			
125	MTX 125 RII	1989 >	174.0026		174.2026			
125	NES 125 @	2000 >	174.0034	176.0311 ○	174.2034			
125	NES 125 @	2009 >	174.0081	174.0082	174.2081	174.2082		
125	NS 125 F all models	1985 >	174.0026		174.2026			
125	NSR 125	1988 >	174.0026		174.2026			
125	NSR 125 R - F	1989 >	174.0026		174.2026			
125	NSR 125 RAIDEN	1990 >	174.0026		174.2026			
125	NX 125 (ITALY)	1990 >	174.0026		174.2026			
125	PCX 125	2010 >	174.0130	176.0311 ○			175.0034	
125	PSi 125	2002 >	174.0034		174.2034			
125	RS 125 R	1991 > 1994	174.0059		174.2059			
125	RS2 125 NKD	2006 >	174.0147					
125	SH 125	2000 > 2009	174.0034	176.0311 ○	174.2034		175.0033	
125	SH 125 i	2009 > 2012	174.0081	174.0082	174.2081	174.2082	175.0033	
125	SH 125 i	2013 >	174.0071	174.0082	174.2071	174.2082	175.0033	
125	SH 125 i MODE	2013 >	174.0130				175.0033	
125	TUR/ML 125 (Brasil)	>	174.0132					
125	VT 125 C - C2 SHADOW	1999 >	174.0021		174.2021			
125	XL 125 L PARIS DAKAR	1989 >	174.0026		174.2026			
125	XL 125 PARIS DAKAR	1989 >	174.0026		174.2026			
125	XL 125 R	1987 >	174.0026		174.2026			
125	XLR 125	1993 >	174.0050	174.0087		174.2087		
125	XLR 125 R	1998 >	174.0050	174.0087		174.2087		
125	XLV 125 VARADERO	2001 >	174.0021		174.2021			
150	CBR R 150	2000 > 2003	174.0147					
150	CRF 1250 F	2003	174.0050					
150	FES 150 PANTHEON	1998 > 2002	174.0023/B		174.2023/B		175.0033	
150	FES 150 PANTHEON	2003 >	174.0023	174.0073	174.2023	174.2073	175.0033	
150	FES 150 S-WING	2008 >	174.0081	174.0082	174.2081	174.2082	175.0033	
150	NES 150 @	2000 >	174.0034	176.0311 ○	174.2034			
150	NES 150 @	2009 >	174.0081	174.0082	174.2081	174.2082		
150	NX 150 (Brasil)	>	174.0050					
150	PSi 150	2002 >	174.0034		174.2034			
150	PSi 150	2006 >	174.0034	176.0311 ○	174.2034			
150	SES 150 DYLAN	2001 >	174.0034	176.0311 ○	174.2034			
150	SH 150	2000 > 2009	174.0034	176.0311 ○	174.2034		175.0033	
150	SH 150 i	2009 > 2012	174.0081	174.0082	174.2081	174.2082	175.0033	
150	SH 150 i	2013 >	174.0071	174.0082	174.2071	174.2082	175.0033	
200	CTX 200	2004	174.0050					
200	MTX 200 R	1987 >	174.0026		174.2026			
200	NX 200 (Brasil)	>	174.0050					



CC	BRAND - MODEL	YEAR	ORIGINAL - FRONT -	ORIGINAL - REAR -	SINTERED - FRONT -	SINTERED - REAR -	FIXED BRAKE DISCS - FRONT	FIXED BRAKE DISCS - REAR
200	STRADA 200 (Brasil)	>	174.0132					
200	XL 200 R	1985 >	174.0026		174.2026			
200	XLR 200 R	1993 >	174.0050	174.0087		174.2087		
200	XR 200 (Brasil)		174.0050					
230	CRF 230 EASY	2004 >	174.0050	174.0087		174.2087		
230	CRF L	2008	174.0050					
230	CRF M	2009	174.0050					
230	SL	1997 2001	174.0050					
250	CB 250 FT HORNET	1996 >		174.0073		174.2073		
250	CB 250 NIGHT HAWK	1991 >	174.0059		174.2059			
250	CBF 250	2004 >	174.0021		174.2021			
250	CBR 250 R	2011 >	174.0059		174.2059			
250	CBR 250 R - RR	1990 >		174.0073		174.2073		
250	CBR 250 R ABS	2011 >	174.0081		174.2081			
250	CBR 250 R HURRICANE	1986 > 1988		174.0073		174.2073		
250	CMX 250 C REBEL	1996 >	174.0070		174.2070			
250	CR 250	1995 > 2001	174.0050	174.0087		174.2087		
250	CR 250	2002	174.0050					
250	CR 250 R	1987 > 1994		174.0087		174.2087		
250	CR 250 SUPERMOTARD	2000 >	174.0050	174.0087		174.2087		
250	CRE 250	2002	174.0050					
250	CRF 250 F	2004	174.0050					
250	CRF 250 R	2004 > 2009	174.0050					
250	CRF 250 R EFI	2010	174.0050					
250	CRF 250 X	2004	174.0050					
250	CRF L / ABS	2013 >	174.0162					
250	CRF M	2014 >	174.0162					
250	CRF Rally	2017 >	174.0162					
250	CRM 250 R	1989 > 1990		174.0087		174.2087		
250	CRM 250 R	1991 >	174.0050	174.0087		174.2087		
250	CRR M	2014	174.0162					
250	FE 250 FORESIGHT	1997 > 1998	174.0023		174.2023		175.0033	
250	FE 250 FORESIGHT	1999 >	174.0023	174.0073	174.2023	174.2073	175.0033	
250	FORZA 250	2000 > 2004	174.0023/B	174.0072	174.2023/B	174.2072	175.0033	
250	FORZA 250	2005 >	174.0081	174.0082	174.2081	174.2082	175.0033	
250	JADE 250	1991 >	174.0059	174.0073	174.2059	174.2073		
250	JAZZ 250	2001 > 2004	174.0023/B	174.0072	174.2023/B	174.2072	175.0033	
250	JAZZ 250	2005 >	174.0081	174.0082	174.2081	174.2082	175.0033	
250	NSR 250 R - SP	1988 > 1993		174.0073		174.2073		
250	NSS 250	2000 > 2004	174.0023/B	174.0072	174.2023/B	174.2072		
250	NSS 250	2005 >	174.0081	174.0082	174.2081	174.2082		
250	NX 250 DOMINATOR	1993	174.0050					
250	PS 250	2005 >	174.0081		174.2081			
250	REFLEX 250	2000 >	174.0023/B	174.0072	174.2023/B	174.2072		
250	RS 250 R	1991 >		174.0073		174.2073		
250	VT 250 CR MAGNA	1994 >	174.0059		174.2059			
250	VT 250 SPADA	1988 >	174.0059	174.0073	174.2059	174.2073		
250	VTR 250	1998 >	174.0059	174.0072	174.2059	174.2072		
250	VTZ 250 XELVIS	1992 >	174.0059		174.2059			
250	XL 250	1990 >		174.0087		174.2087		
250	XL 250 DEGREE	1991	174.0050					
250	XLR 250 R	1991 >	174.0050	174.0087		174.2087		
250	XLR 250 R BAJA	1991 >	174.0050	174.0087		174.2087		
250	XR 250 L	1991 >	174.0050	174.0087		174.2087		
250	XR 250 R	1988 > 1993		174.0087		174.2087		
250	XR 250 R	1994 >	174.0050	174.0087		174.2087		
260	CRE 260	1990 >		174.0087		174.2087		
300	CB 300	2010 >	174.0021		174.2021			
300	CBR F	2014 >	174.0071		174.2071			
300	CBR R	2015 >	174.0071		174.2071			
300	FORZA 300 ie	2014	174.0081	174.0082	171.2081	174.2082	175.0032	
300	Rebel	2017 >	174.0071		174.2071			





CC	BRAND - MODEL	YEAR	ORIGINAL - FRONT -	ORIGINAL - REAR -	SINTERED - FRONT -	SINTERED - REAR -	FIXED BRAKE DISCS - FRONT	FIXED BRAKE DISCS - REAR
300	SH 300 i	2007 >	174.0081	174.0082	174.2081	174.2082	175.0032	175.0032
300	SH 300 i ABS	2007 >	174.0081	174.0082	174.2081	174.2082	175.0032	175.0032
300	SH 300 i ABS	2016 >	174.0071	174.0082	174.2071	174.2082	175.0032	175.0032
300	XR 300	2010 >	174.0050					
350	NX 350 SAHARA (Brasil)		174.0050					
400	CB 400 FK (CB-1)	1990 >	174.0059	174.0073	174.2059	174.2073		
400	CB 400 SUPER FOUR	1992 >	174.0059	174.0073	174.2059	174.2073		
400	CB-1 400 F	1989 >	174.0059	174.0073	174.2059	174.2073		
400	CBR 400 R R	1988 > 1993	174.0059	174.0073	174.2059	174.2073		
400	FJS 400 SILVER WING	2006 >	174.0023	174.0071	174.2023	174.2071	175.0032	
400	NTV 400 BROS	1988 >		174.0073		174.2073		
400	SW-T 400	2009 >	174.0081	174.0071	174.2081	174.2071		
400	SW-T 400 ABS	2009 >	174.0081	174.0071	174.2081	174.2071		
400	TRANSALP 400	1992 >		174.0073		174.2073		
400	VFR 400 R	1987 > 1989		174.0073		174.2073		
400	XR 400	1996 >	174.0050	174.0087		174.2087		
400	XR 400 SUPERMOTARD	2000 >	174.0050	174.0087		174.2087		
440	XR 440 R (DALL'ARA)	1999 >	174.0050	174.0087		174.2087		
450	CRE 450	2002 >	174.0050					
450	CRF 450 R - E	2002 >	174.0050					
450	CRF 450 X	2005 >	174.0050					
450	CRF 450 EFI	2009 >	174.0050					
450	TRX 40 R	2004 >	174.0050					
490	CRE 490 X IE	2009 >	174.0050					
490	CRF 490 R IE	2009 >	174.0050					
500	CB 500 R/T	1994 >	174.0059		174.2059			
500	CBF 500	2004 >	174.0059	174.0072	174.2059	174.2072		
500	CBF 500 ABS	2004 >	174.0081	174.0072	174.2081	174.2072		
500	CR 500 R	1987 > 1993		174.0087		174.2087		
500	CR 500 R	1996 > 2001	174.0050	174.0087		174.2087		
500	NX 500 DOMINATOR	1988 > 1996		174.0073		174.2073		
500	Rebel	2017 >	174.0071		174.2071			
600	CB 600 F HORNET	1998 > 2006	174.0059	174.0072	174.2059	174.2072		
600	CB 600 F HORNET	2007 >	174.0059		174.2059			
600	CB 600 F HORNET (Japan)	1998 >		174.0072		174.2072		
600	CB 600 F HORNET ABS	2007 >	174.0081	174.0072	174.2081	174.2072		
600	CB 600 F HORNET S	2004 >	174.0059	174.0072	174.2059	174.2072		
600	CBF 600	2004 > 2007	174.0059	174.0072	174.2059	174.2072		
600	CBF 600 N	2008 >	174.0081	174.0072	174.2081	174.2072		
600	CBF 600 S	2008 >	174.0081	174.0072	174.2081	174.2072		
600	CBR 600 F	1995 > 1998	174.0059	174.0072	174.2059	174.2072		
600	CBR 600 F	1999 >		174.0072		174.2072		
600	CBR 600 F	2011 >	174.0059		174.2059			
600	CBR 600 F - SUPER SPORT	1991 > 1994		174.0072		174.2072		
600	CBR 600 F ABS	2011 >	174.0081		174.2081			
600	CBR 600 F4 SPORT	2001 >		174.0072		174.2072		
600	CBR 600 RR	2003 > 2004		174.0072		174.2072		
600	CBR 600 RR	2005 > 2006		174.0072		174.2072		
600	FJS 600 SILVER WING	2001 >	174.0023	174.0071	174.2023	174.2071	175.0032	
600	FSC 600 SILVER WING	2001 >	174.0023	174.0071	174.2023	174.2071	175.0032	
600	NTV 600 BROSS	1988 >		174.0073		174.2073		
600	NTV 600 REVERE	1988 >		174.0073		174.2073		
600	SW-T 600 SILVER WING	2011 >	174.0081	174.0071	174.2081	174.2071		
600	VT 600 C-CD SHADOW VLX	1994 >	174.0059		174.2059			
600	XL 600 V TRANSALP	1991 > 1993		174.0073		174.2073		
600	XL 600 V TRANSALP	1994 > 1996	174.0059	174.0073	174.2059	174.2073		
600	XL 600 V TRANSALP	1997 >	174.0050	174.0073		174.2073		
600	XR 600 L - R	1993 >	174.0050	174.0087		174.2087		
600	XR 600 R	1991 >		174.0087		174.2087		
650	CB F	2014 >	174.0071		174.2071			
650	CBR F	2014 >	174.0071		174.2071			
650	CBR F ABS	2014 >	174.0071		174.2071			



CC	BRAND - MODEL	YEAR	ORIGINAL - FRONT -	ORIGINAL - REAR -	SINTERED - FRONT -	SINTERED - REAR -	FIXED BRAKE DISCS - FRONT	FIXED BRAKE DISCS - REAR
650	FMX 650	2005 >	174.0059	174.0059	174.2059	174.2059		
650	NT 650 HAWK GT	1988 > 1990	174.0059	174.0073	174.2059	174.2073		
650	NT 650 V DEAUVILLE	1998 > 2001		174.0073		174.2073		
650	NT 650 V DEAUVILLE	2002 > 2005	174.0023/B	174.0023	174.2023/B	174.2023		
650	NTV 650 BROS	1988 > 1992		174.0073		174.2073		
650	NTV 650 DEAUVILLE	1998 > 2001		174.0073		174.2073		
650	NTV 650 REVERE	1993 > 1997	174.0059	174.0073	174.2059	174.2073		
650	NTV 650 V 2 DEAUVILLE	2002 >	174.0023/B	174.0073	174.2023/B	174.2073		
650	NX 650 DOMINATOR	1988 > 1996		174.0073		174.2073		
650	NX 650 DOMINATOR	1993 > 1994		174.0073		174.2073		
650	XL 650 V TRANSALP	1999 >	174.0050	174.0073		174.2073		
650	XR 650 L	1993 > 1995		174.0087		174.2087		
650	XR 650 L	1996 >	174.0050	174.0087		174.2087		
650	XR 650 R	1999 >	174.0050	174.0087		174.2087		
650	XRV 650 AFRICA TWIN	1988 >		174.0073		174.2073		
670	INTEGRA	2012 >	174.0081		174.2081			
680	DN-01 680	2008 >	174.0081	174.0071	174.2081	174.2071		
700	CTX	2014 >	174.0071		174.2071			
700	CTX D ABS w/DCT	2014 >	174.0071		174.2071			
700	NT 700 DEAUVILLE ABS	2006 >	174.0081	174.0023/B	174.2081	174.2023/B		
700	NT 700 V VARADERO - ABS	2010 >	174.0081	174.0023/B	174.2081	174.2023/B		
700	VFR 700 F INTERCEPTOR	1988 >	174.0059	174.0059	174.2059	174.2059		
700	TRX 700	2008	174.0050					
700	XL 700 TRANSALP	2008 >	174.0050	174.0073		174.2073		
700	XL 700 TRANSALP ABS	2008 >	174.0081	174.0072	174.2081	174.2072		
750	CB 750 N SEVEN FIFTY	1992 >	174.0059	174.0072	174.2059	174.2072		
750	CBR 750 F	1988 >	174.0059	174.0059	174.2059	174.2059		
750	Integra	2014 >	174.0071		174.2071			
750	MAGNA 750	1993 >	174.0059		174.2059			
750	VF 750 C	1993 >	174.0059		174.2059			
750	VFR 750 F	1990 >	174.0059	174.0071	174.2059	174.2071		
750	VFR 750 F INTERCEPTOR	1988 > 1989	174.0071	174.0071	174.2071	174.2071		175.0032
750	VT 750 BLACK WINDOW	2001 >	174.0071		174.2071			
750	VT 750 C SHADOW	1997 > 2003	174.0071		174.2071			
750	VT 750 C2 SHADOW A.C.E.	1997 > 2003	174.0071		174.2071			
750	VT 750 C2B	2011 >	174.0059		174.2059			
750	VT 750 C4 SHADOW	2004 >	174.0071		174.2071			
750	VT 750 RS	2011 >	174.0059		174.2059			
750	VT 750 S	2011 >	174.0059		174.2059			
750	VT 750 SHADOW SPIRIT	2007 >	174.0059		174.2059			
750	XRV 750 R AFRICA TWIN	1990 > 1993		174.0073		174.2073		
750	XRV 750 R AFRICA TWIN	1994 >	174.0050	174.0073		174.2073		
800	800 CROSSRUNNER	2011 >	174.0081		174.2081			
800	PC 800 PACIFIC COAST	1988 >	174.0059		174.2059			
800	VFR 800	2006 >	174.0081	174.0023/B	174.2081	174.2023/B		
800	VFR 800 ABS	2006 >	174.0081	174.0023/B	174.2081	174.2023/B		
800	VFR 800 FI	1998 > 2001	174.0023/B	174.0023	174.2023/B	174.2023		
800	VFR 800 V-TECH	2002 > 2005	174.0023/B	174.0023	174.2023/B	174.2023		
800	VFR 800 V-TECH ABS	2002 > 2005	174.0023/B	174.0023	174.2023/B	174.2023		
900	CB 900 HORNET	2001 >		174.0072		174.2072		
900	CBR 900 RR FIREBLADE	1994 > 1997		174.0072		174.2072		
900	CBR 900 RR-FIREBLADE	1992 > 1993		174.0072		174.2072		
900	CBR 900 RR-FIREBLADE	1998 >		174.0072		174.2072		
900	CBR 900 RR-FIREBLADE (954 cc)	2002 > 2003		174.0072		174.2072		
950	VFR 950 F CARAT	1992 >	174.0059	174.0071	174.2059	174.2071		
1000	CB 1000 R ABS	2008 >	174.0081		174.2081			
1000	CB 1000 SF	1993 >		174.0072		174.2072		
1000	CB 1000 SUPERFOUR (BIG FOUR)	1992 >	174.0059	174.0071	174.2059	174.2071		
1000	CBF 1000	2006 >	174.0071	174.0072	174.2071	174.2072		
1000	CBF 1000 F ABS	2015 >	174.0081	174.0072	174.2081	174.2072		
1000	CBF 1000 ABS	2006 >	174.0081	174.0081	174.2081	174.2081		
1000	CBF 1000 LIMITED EDITION	2009 >	174.0071	174.0072	174.2071	174.2072		



CC	BRAND - MODEL	YEAR	ORIGINAL - FRONT -	ORIGINAL - REAR -	SINTERED - FRONT -	SINTERED - REAR -	FIXED BRAKE DISCS - FRONT	FIXED BRAKE DISCS - REAR
1000	CBF 1000 LIMITED EDITION ABS	2009 >	174.0081	174.0081	174.2081	174.2081		
1000	CBR 1000 BIG ONE	1993 >		174.0072		174.2072		
1000	CBR 1000 F	1989 > 1992	174.0059	174.0059	174.2059	174.2059		175.0032
1000	CBR 1000 RR	2004 > 2005		174.0072		174.2072		
1000	VTR 1000 FV FIRESTORM	1997 > 1999		174.0072		174.2072		
1000	VTR 1000 SP-1 SP-2	2000 >		174.0072		174.2072		
1000	XL 1000 V VARADERO	1999 > 2003	174.0023/B	174.0023/B	174.2023/B	174.2023/B		
1000	XLV 1000 VARADERO	2004 >	174.0081	174.0023	174.2081	174.2023		175.0032
1000	XLV 1000 VARADERO TRAVEL ABS	2004 >	174.0081	174.0023	174.2081	174.2023		175.0032
1000	RC 213 V-S	2016 >		174.0035		174.2035		
1100	AMERICAN CLASSIC EDITION	1995 >	174.0059	174.0072	174.2059	174.2072		
1100	CB 1100 HORNET	1999 >	174.0023/B	174.0023	174.2023/B	174.2023		
1100	CB 1100 SF X ELEVEN (X11)	2000 >	174.0023/B	174.0023	174.2023/B	174.2023		175.0032
1100	CB EX	2014 >		174.0072		174.2072		
1100	CB EX / RS	2017 >		174.0072		174.2072		
1100	CBR 1100 XX BLACKBIRD	1997 > 1998	174.0023/B	174.0023	174.2023/B	174.2023		175.0032
1100	CBR 1100 XX SUPERBLACKBIRD	1999 >	174.0023/B	174.0023	174.2023/B	174.2023		175.0032
1100	ST 1100 ABS-TCS	1992 >	174.0059	174.0059	174.2059	174.2059		
1100	ST 1100 PAN EUROPEAN	1989 > 1996	174.0059	174.0059	174.2059	174.2059		
1100	ST 1100 PAN EUROPEAN	1997 >	174.0023/B	174.0023	174.2023/B	174.2023		
1100	VT 1100 C SHADOW	1994 > 1996	174.0059		174.2059			
1100	VT 1100 C2 SHADOW	1995 >	174.0059	174.0072	174.2059	174.2072		
1100	VT 1100 C2 Y	2000 >	174.0059	174.0072	174.2059	174.2072		
1300	CTX	2014 >	174.0081	174.0071	174.2081	174.2071		
1200	VR6 Cafe Racer	2017 >		174.0035		174.2035		
1200	VR6 Classic	2017 >		174.0035		174.2035		
1300	STX 1300 PAN EUROPEAN ABS	2002 >	174.0023/B	174.0023	174.2023/B	174.2023		
1300	VT 1300 FURY	2010 >	174.0059	174.0072	174.2059	174.2072		
1300	VT 1300 FURY ABS	2010 >	174.0081	174.0023/B	174.2081	174.2023/B		
1300	VTX 1300 C	2004 >	174.0059	174.0072	174.2059	174.2072		
1300	VTX 1300 S	2003 >	174.0059	174.0072	174.2059	174.2072		
1500	GL 1500 F6C VALKYRIE	1997 >	174.0059	174.0071	174.2059	174.2071		
1800	GL 1800 GOLD WING	2001 >	174.0023/B	174.0023	174.2023/B	174.2023		
1800	VTX 1800	2001 >	174.0023/B	174.0023	174.2023/B	174.2023		
<b>HONDA - ATV</b>								
400	TRX 400 R	2004 >	174.0050					
<b>HONDA - HM</b>								
50	CRE 50	2006 >	174.0017	174.0087	174.2017	174.2087		
50	CRE 50 (da telaio nr.1001 a 2818)	>		174.0029		174.2029		
50	CRE 50 (da telaio nr.2819)	>	174.0017		174.2017			
50	CRE 50 all models	2003 > 2004	174.0017	174.0048	174.2017		175.0053	175.0055
50	CRE 50 BAJA - DERAPAGE	2001 > 2002	174.0017	174.0015 X	174.2017	174.2015	175.0053	175.0055
50	CRE 50 SIX	1995 > 2002	174.0017	174.0015 X	174.2017	174.2015	175.0053	175.0055
125	CRE 125	> 2001	174.0050	174.0087		174.2087		
125	CRE 125	2002 >	174.0050					
125	CRE 125 SUPERMOTARD	2004 > 2006	174.0050					
125	CRE 125 SUPERMOTARD	> 2003	174.0050	174.0087		174.2087		
250	CRE 250 F	2004 >	174.0050					
250	CRE 250 SUPERMOTARD	2004 >	174.0050					
250	CRE 250 SUPERMOTARD	> 2003	174.0050	174.0087		174.2087		
250	CRE 250 X	2004 >	174.0050					
250	CRF 250 SUPERMOTARD	2004 >	174.0050					
450	CRE 450 F	2002 >	174.0050					
450	CRE 450 X	2004 >	174.0050					
<b>HONDA ITALIA</b>								
125	DT 125	1987 >	174.0026		174.2026			
125	MTX 125 R	1986 >	174.0026		174.2026			
125	MTX 125 RALLY SPORT	1988 >	174.0026		174.2026			
125	NS 125 F	1985 >	174.0026		174.2026			
125	NS 125 R SUPER SPORT	1987 >	174.0026		174.2026			
125	NSR 125 R	1989 >	174.0026		174.2026			
125	XL 125 L PARIS DAKAR	1985 >	174.0026		174.2026			



CC	BRAND - MODEL	YEAR	ORIGINAL - FRONT -	ORIGINAL - REAR -	SINTERED - FRONT -	SINTERED - REAR -	FIXED BRAKE DISCS - FRONT	FIXED BRAKE DISCS - REAR
125	XL 125 R2	1987 >	174.0026		174.2026			
200	XL 200 L	1985 >	174.0026		174.2026			
200	XL 200 L PARIS DAKAR	1987 >	174.0026		174.2026			
200	XL 200 R2	1987 >	174.0026		174.2026			
<b>HRD</b>								
50	GS 50 ENDURO	2000 > 2002	174.0055		174.2055			
50	SONIC 2 50 SUPERMOTARD	2000 > 2002	174.0055	174.0015 X	174.2055	174.2015		
50	SONIC 2 50 TRAIL	2000 > 2002	174.0055	174.0015 X	174.2055	174.2015		
125	PLATINO 125 ST	1986 >	174.0029		174.2029			
125	ROAD 125 ST	1986 >	174.0029		174.2029			
125	SUPERMOTARD 125	2000 > 2002	174.0055	174.0015 X	174.2055	174.2015		
125	TRAIL 125	2000 > 2002	174.0055	174.0015 X	174.2055	174.2015		
<b>HSC</b>								
50	HSC 01 50	1992 >	174.0132					
50	SR 50 DIO	1992 >	174.0132					
50	ZR 50	1992 >	174.0132					
50	ZX 50 DIO	1992 >	174.0132					
<b>HUSABERG</b>								
250	TE 250	2011 >	174.0027		174.2027			
300	TE 300	2011 >	174.0027		174.2027			
350	FC 350	1995 >	174.0027		174.2027			
350	FE 350	1995 >	174.0027		174.2027			
350	MC 350	1991 > 1993		174.0095				
390	FE 390	2011 >	174.0027		174.2027			
400	FC 400	1999 > 2002	174.0027		174.2027			
400	FE 400 S - E	1998 > 2003	174.0027		174.2027			
450	FC 450	1998 > 2003	174.0027		174.2027			
450	FE 450	2009 >	174.0027		174.2027			
450	FE 450 E	2004 >	174.0027		174.2027			
450	FX 450	2003 >	174.0027		174.2027			
470	FC 470 E	2001 > 2002	174.0027		174.2027			
470	FX 470 E	2001 > 2002	174.0027		174.2027			
500	500 all models	1991 >		174.0095				
501	501 ENDURO	>		174.0095				
501	FC 501	1998 > 2001	174.0027		174.2027			
501	FE 501 S - E	1998 > 2004	174.0027		174.2027			
550	FC 550	2001 >	174.0027		174.2027			
550	FE 550 E	2004 >	174.0027		174.2027			
570	FE 570	2009 >	174.0027		174.2027			
600	600 ENDURO	>		174.0095				
600	FC 600 SUPERMOTARD	1998 > 2001	174.0027		174.2027			
600	FE 600 S - E - R	1998 > 2002	174.0027		174.2027			
650	FE 650 E	2001 >	174.0027		174.2027			
650	FX 650 E	2001 >	174.0027		174.2027			
<b>HUSQVARNA</b>								
50	HUSQY BOY 50	2001 >	174.0015 X		174.2015			
50	RACING 50	1998 >	174.0015 X		174.2015			
50	SM 50	2002 >	174.0055	174.0015 X	174.2055	174.2015		
50	WR 50	2002 >	174.0055	174.0015 X	174.2055	174.2015		
50	WRS 50 (SCOOTER)	1998 >	174.0015 X		174.2015			
125	125 ALL MODELS 1992	1992 >	174.0063		174.2063			
125	125 ALL MODELS 1993	1993 >	174.0063		174.2063			
125	125 ALL MODELS 1994-1995	1994 > 1995	174.0027		174.2027			
125	CR 125	1985 > 1995	174.0029		174.2029			
125	CR 125	1996 > 2003	174.0027		174.2027			
125	CR 125	2004 >	174.0027		174.2027			
125	CR 125 CROSS	1991 > 1995		174.0095				
125	SM 125 SUPERMOTARD	1998 >	174.0027		174.2027			
125	TC	2014 >	174.0027		174.2027			
125	TE	2014 >	174.0027		174.2027			
125	WR 125	1986 >	174.0029		174.2029			
125	WR 125	1991 > 1997		174.0095				



CC	BRAND - MODEL	YEAR	ORIGINAL - FRONT -	ORIGINAL - REAR -	SINTERED - FRONT -	SINTERED - REAR -	FIXED BRAKE DISCS - FRONT	FIXED BRAKE DISCS - REAR
125	WR 125	1998 > 2003	174.0027		174.2027			
125	WR 125	2004 >	174.0027		174.2027			
125	WRE 125	2004 >	174.0027		174.2027			
125	WRE 125 DUAL	1995 > 2003	174.0027		174.2027			
240	WR 240	1986 >	174.0029		174.2029			
240	WR 240	1991 >		174.0095				
250	250 ALL MODELS 1992	1992 >	174.0063		174.2063			
250	250 ALL MODELS 1993	1993 >	174.0063		174.2063			
250	250 ALL MODELS 1994-1995	1994 > 1995	174.0027		174.2027			
250	CR 250	1985 > 1995	174.0029		174.2029			
250	CR 250	1996 > 2003	174.0027		174.2027			
250	CR 250	2004 >	174.0027		174.2027			
250	CR 250 CROSS	1991 >		174.0095				
250	FC 250	2014 >	174.0027		174.2027			
250	FE 250	2014 >	174.0027		174.2027			
250	TC 250	2002 > 2003	174.0027		174.2027			
250	TC 250	2004 >	174.0027		174.2027			
250	TE 250	2002 > 2003	174.0027		174.2027			
250	TE 250	2004 >	174.0027		174.2027			
250	TE 250 4T	2010 >	174.0027		174.2027			
250	WR 250	1990 >		174.0095				
250	WR 250	1991 > 1997		174.0095				
250	WR 250	2004 >	174.0027		174.2027			
250	WR 250 ENDURO	1998 > 2003	174.0027		174.2027			
260	WR 260	1991 >		174.0095				
300	TC 300	2014 >	174.0027		174.2027			
300	TE 300	2014 >	174.0027		174.2027			
300	WR 300	2010 >	174.0027		174.2027			
310	TE 310 4T	2010 >	174.0027		174.2027			
350	FC 300	2014 >	174.0027		174.2027			
350	FE 300	2014 >	174.0027		174.2027			
350	TE 350	1990 > 1995		174.0095				
350	TE 350	1996 >	174.0027		174.2027			
360	WR 360 ENDURO	1998 >	174.0027		174.2027			
400	TC 400	2002 >	174.0027		174.2027			
400	TE 400	2001 >	174.0027		174.2027			
400	TE 400 E DUAL - ENDURO	1998 >	174.0027		174.2027			
400	WR 400	1986 >	174.0029		174.2029			
410	TE 410 E	2000 >	174.0027		174.2027			
449	TC 449	2011 >	174.0027		174.2027			
449	TE 449	2011 >	174.0027		174.2027			
450	FC 450	2014 >	174.0027		174.2027			
450	FE 450	2014 >	174.0027		174.2027			
450	TC 450	2004 >	174.0027		174.2027			
450	TE 450	2004 >	174.0027		174.2027			
450	TE 450	2014 >	174.0027		174.2027			
500	CR 500	1985 >	174.0029		174.2029			
501	FE 501	2014 >	174.0027		174.2027			
510	TC 510	2004 >	174.0027		174.2027			
510	TE 510	1990 >		174.0095				
510	TE 510	2004 >	174.0027		174.2027			
510	TE 510 C	2004 >	174.0027		174.2027			
511	TE 511	2011 >	174.0027		174.2027			
570	NOX 570	1998 >		174.0027		174.2027		
570	TC 570	2001 >	174.0027		174.2027			
570	TE 570	2001 > 2003	174.0027		174.2027			
570	TE 570	2004 >	174.0027		174.2027			
600	LT 600 DUAL	1998 >		174.0027		174.2027		
600	TE 600	1996 >	174.0027		174.2027			
600	TE 600 E DUAL - ENDURO	1998 >	174.0027		174.2027			
610	TC 610	1996 >	174.0027		174.2027			
610	TC 610 CROSS	1991 >	174.0063		174.2063			



CC	BRAND - MODEL	YEAR	ORIGINAL - FRONT -	ORIGINAL - REAR -	SINTERED - FRONT -	SINTERED - REAR -	FIXED BRAKE DISCS - FRONT	FIXED BRAKE DISCS - REAR
610	TE 610	1991 > 1997	174.0063		174.2063			
610	TE 610 E	1999 > 2003	174.0027		174.2027			
610	TE 610 E	2004 >	174.0027		174.2027			
630	TE 630	2010 >	174.0027		174.2027			
<b>HYOSUNG</b>								
50	AVANTI 50	1999 >	174.0075					
50	RUSH 50	1997 >	174.0075					
50	SB 50	2000 >	174.0075					
50	SD 50	2000 >	174.0075					
50	SENSE 50	1998 >	174.0075					
50	SF 50	1999 >	174.0075					
50	SUPER CAB 50	1995 > 1997	174.0075					
50	SUPER CAB 50 PLUS	1998 >	174.0075					
100	CAB 100	1998 >	174.0075					
100	EZ 100	2000 >	174.0075					
110	FX 110	2002 >	174.0074					
110	KR 110 MASTER	2004 >	174.0074					
110	MIDAS 110 PLUS	1998 >	174.0075					
125	AQUILA 125	2000 >	174.0063		174.2063			
125	BOOMER 125	2003 >	174.0010 X		174.2010			
125	EXCEED 125	2002 >	174.0010 X		174.2010			
125	GRAND PRIX 125	1998 >	174.0010 X		174.2010			
125	HYPHER 125	1999 >	174.0010 X		174.2010			
125	RX 125	2000 >	174.0055		174.2055			
125	V2 125	1999 >	174.0059		174.2059			
150	EXCEED 150	2002 >	174.0010 X		174.2010			
150	GRAND PRIX 150	1998 >	174.0010 X		174.2010			
250	AQUILA 250	2000 >	174.0059		174.2059			
250	COMET 250	2002 >	174.0010 X		174.2010			
250	GD EXIV-R	2015 >		174.0020		174.2020		
250	GT iR	2015 >		174.0020		174.2020		
252	AQUILA 252	2000 >	174.0059		174.2059			
300	GT R	2016 >		174.0020		174.2020		
300	GV	2016 >		174.0064		174.2064		
400	XRX 400	2005 >		174.0087		174.2087		
650	GT iR	2015 >		174.0020		174.2020		
<b>JINCHENG</b>								
125	JC	1997	174.0187					
<b>INDIAN</b>								
1800	Chief Classic	2014 >		174.0071		174.2071		
1800	Chief Vintage	2014 >		174.0071		174.2071		
1800	Chieftain	2014 >		174.0071		174.2071		
1800	Dark Horse	2016 >		174.0071		174.2071		
1800	Roadmaster	2015 >		174.0071		174.2071		
1800	Springfield	2016 >		174.0071		174.2071		
<b>INNOCENTI</b>								
125	LAMBRETTA 125 LI	>	176.0089 ○	176.0089 ○				
150	LAMBRETTA 150 LI	>	176.0089 ○	176.0089 ○				
175	LAMBRETTA 175 LI	>	176.0089 ○	176.0089 ○				
175	LAMBRETTA 175 TV II	>		176.0089 ○				
<b>ITALJET</b>								
50	ADLY 50	1990 >		176.1205 ○				
50	BAZOOKA 2 50	1992 >	174.0076					
50	CRUISE 50	1995 >	174.0076					
50	DRAGSTER 50	1998 >	174.0015 X	174.0015 X	174.2015	174.2015		
50	FORMULA 50	1994 > 1996	174.0025	174.0010 X		174.2010		
50	FORMULA 50	1997 >	174.0015 X	174.0015 X	174.2015	174.2015		
50	JET SET 50	2002 >	174.0048					
50	PISTA 2 50	1992 >	174.0076					
50	RG 50	1998 >	174.0015 X		174.2015			
50	SCOOP 50	1993 >	174.0076					
50	SHOPPING 50	1990 >	176.0152 ○	176.0187 ○				

○: Ceppi freno - Brake shoes

X: For Race



CC	BRAND - MODEL	YEAR	ORIGINAL - FRONT -	ORIGINAL - REAR -	SINTERED - FRONT -	SINTERED - REAR -	FIXED BRAKE DISCS - FRONT	FIXED BRAKE DISCS - REAR
50	TORPEDO 50	1997 >	174.0015 X		174.2015			
50	YANKEE 8 50	1994 >	174.0076					
80	FORMULA 80	1994 >	174.0025	174.0010 X		174.2010		
125	DRAGSTER 125	1999 >	174.0015 X		174.2015			
125	FORMULA 125	1994 >	174.0025	174.0010 X		174.2010		
125	FORMULA 125	1997 >	174.0015 X	174.0015 X	174.2015	174.2015		
125	JET SET 125	2002 >	174.0048					
125	JUPITER 125	2002 >	174.0019	174.0048	174.2019			
125	MILLENIUM 125 (seconda serie)	2001 >	174.0048					
125	TORPEDO 125	1999 >	174.0015 X		174.2015			
125	TWIN 125	1998 >	174.0015 X	174.0015 X	174.2015	174.2015		
150	JET SET 150	2002 >	174.0048					
150	JUPITER 150	2002 >	174.0019	174.0048	174.2019			
150	MILLENIUM 150 (seconda serie)	2001 >	174.0048					
150	TORPEDO 150 4 T	2001 >	174.0015 X		174.2015			
180	DRAGSTER 180	1999 >	174.0015 X		174.2015			
250	JUPITER 250	2002 >	174.0019		174.2019			
350	BOSS 350 ENDURO	>	174.0029		174.2029			
350	CX 350	1985 >	174.0029		174.2029			
350	ROAD MASTER 350	>	174.0029		174.2029			
<b>JANSHE</b>								
125	JS 1253	2002 >	174.0019		174.2019			
<b>JCM</b>								
125	EUROPA 125	1989 >	174.0015 X	174.0015 X	174.2015	174.2015		
125	OXYGENE 125	1989 >	174.0013					
125	SR 125	1989 >	174.0015 X	174.0015 X	174.2015	174.2015		
125	WEEK END 125	1989 >	174.0013					
233	VEGA 233	1988 >	174.0013					
240	ENDURO 240	1991 >	174.0013					
240	EUROPA 240	1989 >	174.0015 X	174.0015 X	174.2015	174.2015		
240	OXYGENE 240	1989 >	174.0013					
240	SR 240	1989 >	174.0015 X	174.0015 X	174.2015	174.2015		
240	WEEK END 240	1989 >	174.0013					
250	WEEK END 250	1991 >	174.0013					
325	EUROPA 325	1989 >	174.0015 X		174.2015			
325	OXYGENE 325	1989 >	174.0013					
325	SR 325	1989 >	174.0015 X	174.0015 X	174.2015	174.2015		
325	WEEK END 325	1989 >	174.0013					
333	VEGA 333	1987 >	174.0013					
333	VEGA 333	1988 >	174.0013					
<b>JINCHENG</b>								
125	JC 125 2A/3A	1997 >	174.0064		174.2064			
125	JC 125 2B	1997 >	174.0087		174.2087			
150	JC 150 T-D	2006 >	174.0019		174.2019			
250	JC 250	2006 >	174.0016 X					
<b>JJ COBAS</b>								
	TR 1	1985 >		174.0015 X		174.2015		
	TRIAL	1985 >	174.0015 X	174.0015 X	174.2015	174.2015		
<b>KAWASAKI</b>								
50	AR 50	1981 >	174.0074					
50	KMX 50	1988 >	174.0074					
50	KSR 50 I/II	1990 >	174.0074	174.0095				
80	AR 80	1981 >	174.0074					
80	KD 80	1988 >	174.0074					
80	KX 80	1988 >	174.0074					
80	KX 80 E2	1984 >	174.0074					
100	KG 100 G4	1983 >	174.0095					
100	KX 100	1988 >	174.0074					
125	AR 125 A1 - LC	1982 >	174.0095					
125	BN 125	1998 >		176.1205 ○				
125	BN 125 ELIMINATOR	2000 >	174.0063		174.2063			
125	J	2016 >	174.0059	174.0103	174.2059	174.2103		



CC	BRAND - MODEL	YEAR	ORIGINAL - FRONT -	ORIGINAL - REAR -	SINTERED - FRONT -	SINTERED - REAR -	FIXED BRAKE DISCS - FRONT	FIXED BRAKE DISCS - REAR
125	KAZE 115 R	1998 >	174.0064		174.2064			
125	KDX 125 A1	1990 >	174.0074					
125	KH 125 EX	1982 > 1983	174.0095					
125	KH 125 K2-4 - L1	1982 > 1983	174.0095					
125	KLX 125	2010 >	174.0063		174.2063			
125	KLX 125 D-TRACKER	2010 >	174.0063		174.2063			
125	KMX 125	1986 > 1989	174.0095	174.0074				
125	KX 125	1986 >	174.0095	174.0095				
125	KX 125	1989 > 1994	174.0063		174.2063			
125	KX 125	1996 >	174.0050	174.0087		174.2087		
125	KX 125 B1	1981 >	174.0074					
125	KX 125 B2 - C1	1982 > 1985	174.0095					
125	KX 125 E2 - D1 - E2	1987 > 1988		174.0095				
125	KX 125 K2-K4	1995	174.0050					
150	KLX	2014 >	174.0063		174.2063			
150	KR 150	1998 >	174.0064	174.0095	174.2064			
150	KR 150 SPORT	1998 >		174.0095				
200	KDX 200 C1	1986 > 1988	174.0095					
200	KDX 200 E1	1989 >	174.0095					
200	KDX 200 E6, H1-H3	1994	174.0050					
200	KDX 200 SR	1990 > 1993	174.0063		174.2063			
200	KMX 200	1988 >	174.0074	174.0095				
200	Z 200 A6	1983 >	174.0095					
220	KDX 220 RA4	1997	174.0050					
250	Versys-X	2017 >	174.0059	174.0064	174.2059	174.2064		
250	EX 250 H1 - H2	1990 >		174.0095				
250	EX SL Ninja	2015 >	174.0064	174.0064	174.2064	174.2064		
250	GPZ 250	1985 >	174.0095					
250	KDX 250 BALIUS	1991 >		174.0095				
250	KDX 250 ESTRELLA	1992 >	174.0095	174.0095				
250	KDX 250 K2-K4	1995 >	174.0050	174.0087		174.2087		
250	KDX 250 SR-D	1991 >	174.0063		174.2063			
250	KL 250 SUPER SHERPA	2000 >		174.0095				
250	KLE 250 ANHELO	1993 >		174.0095				
250	KLR 250 all models	1984 >	174.0095					
250	KLX 250	2014 >	174.0063	174.0087	174.2063	174.2087		
250	KLX 250	1995 > 1997	174.0050					
250	KLX 250 H1 SUPER SHERPA	1998 >		174.0095				
250	KLX 250 S/SF	2009 >	174.0063	174.0087	174.2063	174.2087		
250	KMX 250	1989 >	174.0095	174.0095				
250	KX 250	1986 >	174.0095	174.0095				
250	KX 250	1989 > 1994	174.0063		174.2063			
250	KX 250	1994 > 1995	174.0050					
250	KX 250	1996 >	174.0050	174.0087		174.2087		
250	KX 250 B1	1982 >	174.0074					
250	KX 250 C1 - C2	1983 > 1985	174.0095					
250	KX 250 E1 - F1	1987 > 1988		174.0095				
250	KX F 250	2004	174.0050					
250	R NINJA	2008 >	174.0064	174.0064	174.2064	174.2064		
250	SC 250 EPSILON	2002 >	174.0018	174.0047	174.2018	174.2047		
250	Z SL	2015 >	174.0064	174.0064	174.2064	174.2064		
250	ZXR 250	1989 >		174.0095				
250	ZZR 250 (EX 250 H)	1990 > 1993		174.0095				
252	EL 252	2001 >	174.0064		174.2064			
300	J 300 ie LC euro 3 (WS60)	2014 >	174.0071	174.0103	174.2071	174.2103	175.0036	
300	KLF 300 BAYOU	1988 > 2004	174.0095					
300	KLX 300	2000 >	174.0050	174.0087		174.2087		
300	KLX 300 R	1997	174.0050					
300	Z	2015 >	174.0064	174.0064	174.2064	174.2064		
305	GPZ 305 all models	1983 > 1996	174.0095					
400	EX 4 400	1995 >		174.0095				
400	GPX 400	1985 >	174.0095					





CC	BRAND - MODEL	YEAR	ORIGINAL - FRONT -	ORIGINAL - REAR -	SINTERED - FRONT -	SINTERED - REAR -	FIXED BRAKE DISCS - FRONT	FIXED BRAKE DISCS - REAR
400	GPZ 400	1985 >	174.0095					
400	KLE 400	1991 >		174.0095				
400	KLX 400 R	2003 >	174.0050	174.0087		174.2087		
400	KLX 400 SR	2003 >	174.0050	174.0087		174.2087		
400	LX 400 ELIMINATOR - SE	1990 >	174.0095					
400	XANTUS 400	1992 >		174.0095				
400	Z 400 F2	1985 >	174.0095					
400	ZR 400 A1 - F	1983 >	174.0095					
400	ZX 400 C2	1985 >	174.0095					
450	KX F 450	2006	174.0050					
450	KX F 450 EFI	2009	174.0050					
500	GPZ 500 S	1988 >	174.0095					
500	GPZ 500 S	1989 > 1992	174.0095					
500	GPZ 500 S	1994 > 1997		174.0095				
500	KLE 500	1991 > 1993		174.0095				
500	KLE 500	2000 >		174.0095				
500	KR 500 ES	1993 >	174.0063		174.2063			
500	KX 500	1986 >	174.0095	174.0095				
500	KX 500	1989 > 1994	174.0063		174.2063			
500	KX 500	1994 > 1995	174.0050					
500	KX 500 A1 - A2	1983 > 1985	174.0095					
500	KX 500 C1	1987 > 1988		174.0095				
500	KX 500 EB/E9	1996 >	174.0050	174.0087		174.2087		
500	Z 500 F	1983 >	174.0095					
500	ZR 500 A1	1983 >	174.0095					
550	GT 550	1983 > 2001	174.0095					
550	Z 550 F	1983 >	174.0095					
550	Z 550 G1 SHAFT	1983 >	174.0095					
550	ZR 550 A1	1983 > 1984	174.0095					
570	KLR 570	1988 >	174.0095					
600	KLE 600	1992 >		174.0095				
600	KLR 600	1984 >	174.0095					
600	KLR 600 ELECTRIC STARTER	1985 >	174.0095					
600	KLR 600 S	1992 >	174.0095					
600	KLX 600 R	1993	174.0050					
650	EN Vulcan S	2015 >	174.0023/B	174.0072	174.2023/B	174.2072		
650	EN Vulcan S Cafe	2017 >	174.0023/B	174.0072	174.2023/B	174.2072		
650	EN Vulcan S SE	2017 >	174.0023/B	174.0072	174.2023/B	174.2072		
650	KL 650 TENGAI	1989 >		174.0095				
650	KLE Versys	2015 >	174.0059		174.2059			
650	KLE Versys LT	2015 >	174.0059		174.2059			
650	Ninja	2017 >	174.0023/B	174.0072	174.2023/B	174.2072		
650	KLR 650	1987 > 1994		174.0095				
650	KLR 650	1995 >		174.0095				
650	KLR 650	2000 >		174.0095				
650	KLR 650	2008 >	174.0063	174.0064	174.2063	174.2064		
650	KLX 650 R	1993	174.0050					
650	Z	2017 >	174.0059	174.0072	174.2059	174.2072		
750	Z 750	2007 > 2009	174.0059	174.0072	174.2059	174.2072		
750	Z 750 ABS	2007 > 2009	174.0059	174.0072	174.2059	174.2072		
750	Z 750 R	2011 >		174.0072		174.2072		
750	Z 750 R ABS	2011 >		174.0072		174.2072		
750	ZX-7 750 R NINJA	1989 > 1995		174.0095				
750	ZX-7 750 R NINJA	1996 >		174.0095				
800	KRF Teryx BEF/CEF/DEF Left	2014 >	174.0063		174.2063			
800	KRF Teryx BEF/CEF/DEF Right	2014 >	174.0064		174.2064			
800	KRT Teryx 4 BEF/CEF/DEF Left	2014 >	174.0063		174.2063			
800	KRT Teryx 4 BEF/CEF/DEF Right	2014 >	174.0064		174.2064			
800	Mule Pro FX Left	2015 >	174.0063		174.2063			
800	Mule Pro FX Right	2015 >	174.0064		174.2064			
1000	H2 Carbon Ninja	2017 >		174.0035		174.2035		
1000	H2 Ninja	2015 >		174.0035		174.2035		



CC	BRAND - MODEL	YEAR	ORIGINAL - FRONT -	ORIGINAL - REAR -	SINTERED - FRONT -	SINTERED - REAR -	FIXED BRAKE DISCS - FRONT	FIXED BRAKE DISCS - REAR
1000	H2R Ninja	2015 >		174.0035		174.2035		
1000	Versys LT	2015 >		174.0072		174.2072		
1000	KLV 1000 (pinza sx)	2004 >		174.0072		174.2072		
1000	Z 1000	2007 > 2009		174.0072		174.2072		
1000	Z 1000 ABS	2007 > 2009		174.0072		174.2072		
<b>KAWASAKI ATV</b>								
250	KXT 250 TECATE A1	1984 >		174.0074				
250	KXT 250 TECATE A2 - B1	1985 > 1986	174.0095	174.0095				
250	KXT 250 TECATE B2	1987 >	174.0095					
300	KLF 300 BAYOU B1/B14	1988 > 2001	174.0095					
300	KLF 300 BAYOU C1/C12 (pinza dx)	1989 >	174.0064		174.2064			
300	KLF 300 BAYOU C1/C12 (pinza sx)	1989 > 1990	174.0063		174.2063			
400	KLF 400 BAYOU 4x4 B1/B7 (pinza dx)	1993 > 1999	174.0064		174.2064			
400	KLF 400 BAYOU 4x4 B1/B7 (pinza sx)	1993 > 1999	174.0063		174.2063			
650	KVF 650 BRUTE FORCE 4x4i (pinza dx)	2005 >	174.0063		174.2063			
650	KVF 650 BRUTE FORCE 4x4i (pinza sx)	2005 >	174.0064		174.2064			
750	KVF 750 BRUTE FORCE 4x4i (pinza dx)	2005 >	174.0063		174.2063			
750	KVF 750 BRUTE FORCE 4x4i (pinza sx)	2005 >	174.0064		174.2064			
<b>KEEWAY</b>								
50	HURRICANE	2006 >	174.0074					
50	F-NKD 50	2010 >		176.1205 ○				
50	RY8 50	2007 > 2009		176.1205 ○				
90	HURRICANE	2006 >	174.0074					
100	PARTNER	2006 >	174.0021		174.2021			
110	PARTNER	2006 >	174.0021		174.2021			
125	ARN	2006 >	174.0010 X		174.2010			
125	ENDURO	2007 >	174.0017	174.0029	174.2017	174.2029		
125	OUTLOOK	2007 >	174.0070	174.0070	174.2070	174.2070		
125	SPEED	2006 >	174.0013	174.0021		174.2021		
125	SUPERLIGHT	2006 >	174.0070		174.2070			
125	X-RAY	2007 >	174.0017	174.0029	174.2017	174.2029		
150	ARN	2006 >	174.0010 X		174.2010			
150	OUTLOOK	2007 >	174.0070	174.0070	174.2070	174.2070		
150	SPEED	2006 >	174.0013	174.0021		174.2021		
150	SUPERLIGHT	2006 >	174.0070		174.2070			
250	LAND CRUISER	2006 >	174.0070		174.2070			
250	SUPERSHADOW	2006 >	174.0019		174.2019			
<b>KOTIR</b>								
50	RS 50	1990 >	176.1205 ○	176.1205 ○				
<b>KRAMIT</b>								
250	GS 250	1997 >	174.0027		174.2027			
250	MX 250	1997 >	174.0027		174.2027			
250	SM 250	1997 >	174.0027		174.2027			
<b>KREIDLER</b>								
25	FLORETT 25 XL	1999 >	174.0075					
50	FLORETT 50 XL	1999 >	174.0075	176.1205 ○				
125	ENDURO 125	2007 >	174.0070		174.2070			
125	FLORETT 125	2007 >	174.0064		174.2064			
125	SUPERMOTO 125	2007 >	174.0070		174.2070			
<b>KTM</b>								
50	CHRONO 50 SCOOTER	1994 >		176.1200 ○				
50	COMET 50 PL-RL-RLW-RS4L-TS	>	174.0029		174.2029			
50	GO 50 SCOOTER	1994 >	174.0012	176.1200 ○				
50	MX 50	1987 >	174.0029		174.2029			
50	RSV 50	1986 >	174.0029		174.2029			
50	SX 50 ADVENTURE	1998 >	176.1241 ○	176.1241 ○				
50	SX 50 JUNIOR LC	2002 > 2004		176.1241 ○				
50	SX 50 PRO JUNIOR LC	2002 >		176.1241 ○				
50	SX 50 PRO SENJOR LC	2002 > 2003		176.1241 ○				
50	SX 50 SENJOR ADVENTURE	2004 >		176.1241 ○				
60	SX 60	1998 > 1999	174.0015 X		174.2015			
65	SX 65	2000 > 2001	174.0015 X		174.2015			

○: Ceppi freno - Brake shoes

X: For Race



CC	BRAND - MODEL	YEAR	ORIGINAL - FRONT -	ORIGINAL - REAR -	SINTERED - FRONT -	SINTERED - REAR -	FIXED BRAKE DISCS - FRONT	FIXED BRAKE DISCS - REAR
80	L-PL-RL-RS-RSL-BORA 80	>	174.0029	174.0029	174.2029	174.2029		
80	MX 80 GR - SUPER MINI	1986 >	174.0029		174.2029			
125	BAJA 125	1986 >	174.0029		174.2029			
125	EXC 125	1989 > 1991	174.0095	174.0095				
125	EXC 125	1992 > 1993	174.0027	174.0027	174.2027	174.2027		
125	EXC 125	1998 > 2003	174.0027		174.2027			
125	EXC 125	2004 >	174.0027		174.2027			
125	EXE 125	2000 >	174.0027		174.2027			
125	GS 125	1986 >	174.0029	174.0029	174.2029	174.2029		
125	LC2 125	1998 >	174.0027		174.2027			
125	MX 125	1985 >	174.0029		174.2029			
125	MX 125	1986 >	174.0029	174.0029	174.2029	174.2029		
125	MX 125	1989 > 1991	174.0095	174.0095				
125	MX 125	1992 > 1993	174.0027	174.0027	174.2027	174.2027		
125	SUPERMOTO 125	2000 >	174.0027		174.2027			
125	SX 125	1996 > 2003	174.0027		174.2027			
125	SX 125	2004 >	174.0027		174.2027			
144	SX 144	2007 > 2008	174.0027		174.2027			
150	SX 150	2009 >	174.0027		174.2027			
200	EGS 200	1998 > 1999	174.0027		174.2027			
200	EXC 200	1998 > 2003	174.0027		174.2027			
200	EXC 200	2004 >	174.0027		174.2027			
200	SX 200	2003 > 2004	174.0027		174.2027			
250	BAJA 250	1986 >	174.0029		174.2029			
250	ECX 250	1992 >	174.0027	174.0095	174.2027			
250	EXC 250	1993 >	174.0027	174.0095	174.2027			
250	EXC 250	1994 > 2003	174.0027		174.2027			
250	EXC 250	2004 >	174.0027		174.2027			
250	EXC 250 4T	1999 > 2003	174.0027		174.2027			
250	EXC 250 4T	2004 > 2006	174.0027		174.2027			
250	EXC-F 250	2007 > 2009	174.0027		174.2027			
250	EXC-R 250	2001 > 2003	174.0027		174.2027			
250	EXC-R 250	2004 > 2006	174.0027		174.2027			
250	GS 250	1986 >	174.0029	174.0029	174.2029	174.2029		
250	MX 250	1985 >	174.0029		174.2029			
250	MX 250	1986 >	174.0029	174.0029	174.2029	174.2029		
250	MX 250	1992 > 1993	174.0027	174.0095	174.2027			
250	MX 250	1994 > 2002	174.0027		174.2027			
250	SX 250	1996 > 2002	174.0027		174.2027			
250	SX 250	2003 >	174.0027		174.2027			
250	SX-F 250	2006 >	174.0027		174.2027			
300	EXC 300 E	2004 >	174.0027		174.2027			
300	EXC 300 EGS	1993 >	174.0027	174.0095	174.2027			
300	EXC 300 EGS	1994 > 2003	174.0027		174.2027			
300	GS 300	1986 >	174.0029	174.0029	174.2029	174.2029		
350	COUNTRY 350	1985 >	174.0029		174.2029			
350	EXC/EGS 350	1989 > 1990	174.0095	174.0095				
350	GS 350	1983 >	174.0029		174.2029			
360	EXC 360	1996 > 1997	174.0027		174.2027			
360	SX 360	1996 > 1997	174.0027		174.2027			
380	EXC 380	1998 > 2002	174.0027		174.2027			
380	MXC 380	1998 > 2002	174.0027		174.2027			
380	SX 380	1998 > 2002	174.0027		174.2027			
390	GS 390	1983 >	174.0029		174.2029			
400	DUKE 400	1994 >		174.0095				
400	EXC 400	2000 > 2003	174.0027		174.2027			
400	EXC 400	2004 >	174.0027		174.2027			
400	LC4 400	1993 > 1994	174.0027	174.0095	174.2027			
400	LC4 EGS 400	1995 > 1997	174.0027		174.2027			
400	LC4 SC 400	1998 > 2000	174.0027		174.2027			
400	LC4 SXC 400	1998 > 2000	174.0027		174.2027			
400	SX 400	2000 > 2002	174.0027		174.2027			



CC	BRAND - MODEL	YEAR	ORIGINAL - FRONT -	ORIGINAL - REAR -	SINTERED - FRONT -	SINTERED - REAR -	FIXED BRAKE DISCS - FRONT	FIXED BRAKE DISCS - REAR
400	SXC 400	1999 > 2000	174.0027		174.2027			
450	EXC 450	2003 >	174.0027		174.2027			
450	EXC 450	2004 > 2009	174.0027		174.2027			
450	EXC-R 450	2008 >	174.0027		174.2027			
450	SX 450	2003 >	174.0027		174.2027			
450	SX-F 450	2007 >	174.0027		174.2027			
450	XC-F 450	2008 >	174.0027		174.2027			
495	MX 495	1982 > 1983	174.0029		174.2029			
500	EXC/MX 500	1992 >	174.0027	174.0095	174.2027			
500	EXC/MX 500	1994 > 1995	174.0027		174.2027			
500	EXC/MX 500 (pinze Brembo)	1989 > 1991	174.0095	174.0095				
500	GS 500	1983 >	174.0029		174.2029			
500	LC4 EXC/EGS 500	1992 >	174.0027	174.0095	174.2027			
500	LC4 EXC/EGS 500 (pinze Brembo)	1990 > 1991	174.0095	174.0095				
500	LC4 EXC/EGS 500 (pinze Grimeca)	1990 > 1991		174.0095				
500	MX/MXC 500	1985 >	174.0029		174.2029			
500	MX/MXC 500	1986 >	174.0029	174.0029	174.2029	174.2029		
505	SX-F 505	2007 > 2008	174.0027		174.2027			
505	XC-F 505	2009 >	174.0027		174.2027			
520	EXC 520	2000 > 2002	174.0027		174.2027			
520	SX 520	2000 > 2002	174.0027		174.2027			
525	EXC 525	2003 >	174.0027		174.2027			
525	EXC 525	2004 > 2007	174.0027		174.2027			
525	SX 525	2003 >	174.0027		174.2027			
525	SX 525	2004 > 2006	174.0027		174.2027			
530	EXC-R 530	2008 >	174.0027		174.2027			
540	SXC 540	1998 > 2000	174.0027		174.2027			
550	GXE 550	1986 >	174.0029	174.0029	174.2029	174.2029		
600	ENDURO 600	1986 >	174.0029	174.0029	174.2029	174.2029		
600	GS 600	1985 >	174.0029		174.2029			
600	XC/XCE 600	1985 >	174.0029		174.2029			
620	DUKE 620	1996 > 1998		174.0029		174.2029		
620	LC4 620 COMPETITION	1999 >	174.0027		174.2027			
620	LC4 620 COMPETITION SUPERMOTO	2000 >	174.0027		174.2027			
620	LC4 620 RXC	1995 >	174.0027		174.2027			
620	LC4 620 SUPERCOMPETITION	2001 >	174.0027		174.2027			
620	SC 620	1999 >	174.0027		174.2027			
620	SX 620	1995 > 1999	174.0027		174.2027			
625	LC4 SC 625 SUPERMOTO	2002 > 2004	174.0027		174.2027			
625	SXC 625	2003 > 2004	174.0027		174.2027			
640	LC4 640 ADVENTURE	1998 > 2004	174.0027		174.2027			
640	LC4 E 640	1998 > 2006	174.0027		174.2027			
640	LC4-E 640 ENDURO	1999 >	174.0027		174.2027			
640	LC4-E 640 SUPERMOTO	1999 > 2002	174.0027		174.2027			
660	LC4-E 660 RALLYE	2001 >	174.0027		174.2027			
950	LC8 950 SM / SM R	2005 >		174.0027		174.2027		
950	LC8 950 SUPERENDURO / R	2006 >		174.0027		174.2027		
990	LC8 990 ADVENTURE / S	2006 > 2011		174.0027		174.2027		
990	LC8 990 SUPERMOTO	2007 >		174.0027		174.2027		
990	LC8 990 SUPERMOTO T	2009 >		174.0027		174.2027		
1050	Adventure	2015 >		174.0027		174.2027		
1090	Super Adventure	2017 >		174.0027		174.2027		
1090	Super Adventure R	2017 >		174.0027		174.2027		
1190	RC8 1190	2008 >		174.0035		174.2035		
1190	RC8 1190 R	2009 >		174.0035		174.2035		
1190	RC8 1190 R TRACK	2011 >		174.0035		174.2035		
1290	Super Adventure	2015 > 2016		174.0027		174.2027		
1290	Super Adventure R	2017 >		174.0027		174.2027		
1290	Super Adventure S	2017 >		174.0027		174.2027		
1290	Super Adventure T	2017 >		174.0027		174.2027		
1290	Super Duke GT	2016 >		174.0035		174.2035		
1290	Super Duke R	2014 >		174.0035		174.2035		



CC	BRAND - MODEL	YEAR	ORIGINAL - FRONT -	ORIGINAL - REAR -	SINTERED - FRONT -	SINTERED - REAR -	FIXED BRAKE DISCS - FRONT	FIXED BRAKE DISCS - REAR
<b>KYMCO</b>								
50	AGILITY 50	2005 > 2008	174.0021		174.2021			
50	AGILITY 50 2T R 16	2010 >	174.0049				175.0035	
50	AGILITY 50 4T R 10	2006 > 2008	174.0021		174.2021			
50	AGILITY 50 4T R 12	2007 > 2008	174.0021		174.2021			
50	AGILITY 50 4T R 16	2008 >	174.0049				175.0035	
50	AGILITY 50 RS NAKED 2T	2010 >	174.0021		174.2021		175.0035	
50	B & W 50	2004 >	174.0021		174.2021			
50	COBRA	1999 >	174.0087		174.2087			
50	CX 50 CURIO SUPER	1994 >	174.0087		174.2087			
50	DD 50 SNIPER	1994 >	174.0087		174.2087			
50	DINK 50	1997 >	174.0021		174.2021			
50	DINK 50 4T	2007 >	174.0021		174.2021			
50	FILLY 50 LX	2002 >	174.0070		174.2070			
50	HEROISM 50	1995 > 1996	174.0087		174.2087			
50	K 12 50	1995 >	174.0087		174.2087			
50	KB 50	1994 >	174.0087		174.2087			
50	LIKE 50 2T	2009 >	174.0021		174.2021			
50	LIKE 50 4T	2009 >	174.0021		174.2021			
50	NEW DINK 50	2008 >	174.0021		174.2021			
50	PEOPLE 50	1999 > 2004	174.0049					
50	PEOPLE S 50	2005 > 2008	174.0049				175.0035	
50	PEOPLE S 50 4T	2006 > 2008	174.0049				175.0035	
50	SENTO 50	2008 >	174.0021		174.2021			
50	SPACER 50	1999 >	174.0021		174.2021			
50	SUPER 9 50	2000 > 2001	174.0087		174.2087			
50	SUPER 9 50 AC - LC	2002 >	174.0021	174.0049	174.2021			
50	SUPER 9 50 SPORT EURO 2	2003 > 2004		174.0049				
50	TB 50	2000 >	174.0087		174.2087			
50	TOP BOY 50 ON / OFF ROAD	1996 >	174.0021		174.2021			
50	TOP BOY 50 RACER / CROSS	2001 >	174.0021		174.2021			
50	VITALITY 50	2004 >	174.0070		174.2070			
50	YAGER 50	2001 >	174.0021		174.2021			
50	YUP 50	2001 >	174.0087		174.2087			
50	YUP 50	2002 >	174.0070		174.2070			
50	ZK 50 SUPERFEVER	1999 >	174.0087		174.2087			
50	ZX 50 FEVER	1995 >	174.0087		174.2087			
50	ZX 50 SUPER FEVER	2002 >	174.0087		174.2087			
90	MANBOY 90	1996 >	174.0087		174.2087			
100	COBRA 100 RACER	1999 >	174.0021		174.2021			
100	KB 100	1999 >	174.0087		174.2087			
100	TOP BOY 100	1997 >	174.0021		174.2021			
100	TOP BOY 100 ON / OFF ROAD	1999 >	174.0087		174.2087			
125	AGILITY 125 4T EURO 3	2005 > 2008	174.0021		174.2021			
125	AGILITY 125 R 16	2008 >	174.0049	174.0095			175.0035	
125	AGILITY 125 RS	2009 >	174.0021		174.2021		175.0035	
125	B & W 125 BET & WIN	2000 >	174.0021	174.0021	174.2021	174.2021		
125	CK-1	2014 >	174.0021		174.2021			
125	DINK 125	1996 > 1999	174.0021	174.0021	174.2021	174.2021		
125	DINK 125 I EURO 3	2006 > 2007	174.0021		174.2021			
125	DINK 125 STREET ie (SK25)		174.0071		174.2071			
125	DOWNTOWN 125 I	2009 >	174.0071	174.0103	174.2071	174.2103	175.0036	
125	Downtown	2016 >	174.0096	174.0103	174.2096	174.2103		
125	GRAND DINK 125	2002 >	174.0021	174.0021	174.2021	174.2021		
125	K-XCT 125 i 4V (SK25B)	2012 >	174.0071	174.0103	174.2071	174.2103	175.0036	
125	HIPSTER 125	2001 >	174.0021		174.2021			
125	LIKE 125	2009 >	174.0021	174.0021	174.2021	174.2021		
125	MOVIE 125	1999 > 2000	174.0021		174.2021			
125	MOVIE 125 XL	2001 >	174.0021		174.2021			
125	PEOPLE 125	1999 > 2000	174.0049					
125	PEOPLE 125 EURO 2	2003 > 2004	174.0049				175.0035	
125	PEOPLE 125 EURO 3	2007 > 2008	174.0049	174.0102		174.2102	175.0035	



CC	BRAND - MODEL	YEAR	ORIGINAL - FRONT -	ORIGINAL - REAR -	SINTERED - FRONT -	SINTERED - REAR -	FIXED BRAKE DISCS - FRONT	FIXED BRAKE DISCS - REAR
125	PEOPLE GTI 125	2010 >	174.0059	174.0096	174.2059	174.2096	175.0037	175.0037
125	PEOPLE S 125	2005 > 2006	174.0049				175.0035	
125	PEOPLE S 125 DD	2007 > 2008	174.0049	174.0102		174.2102	175.0035	175.0035
125	PULSAR 125	2001 >	174.0021		174.2021			
125	SPACER 125	1999 >	174.0021	174.0021	174.2021	174.2021		
125	SUPER 8 125	2008 >	174.0049					
125	SUPER 9 125	2000 > 2001	174.0087	174.0049	174.2087			
125	SUPER DINK 125	2010 >	174.0071	174.0103	174.2071	174.2103		
125	VIVIO 125	2001 >	174.0070		174.2070			
125	X-TOWN 125 i	2016 >	174.0096	174.0103	174.2096	174.2103		
125	YAGER 125	2001 >	174.0021	174.0021	174.2021	174.2021		
125	ZING 125	1996 >	174.0021		174.2021			
150	AGILITY 150 R 16	2008 > 2009	174.0049	174.0021		174.2021	175.0035	
150	B & W 150 BET & WIN	2000 >	174.0021	174.0021	174.2021	174.2021		
150	DINK 150	1997 >	174.0021	174.0021	174.2021	174.2021		
150	FREEWAY 150	1995 >	174.0087		174.2087			
150	GRAND DINK 150	2002 >	174.0021	174.0021	174.2021	174.2021		
150	HIPSTER 150	2001 >	174.0021		174.2021			
150	MOVIE 150 XL	2001 >	174.0021		174.2021			
150	PEOPLE 150	1999 > 2003	174.0049					
150	SPACER 150	1999 >	174.0021	174.0021	174.2021	174.2021		
150	VIVIO 150	2001 >	174.0070		174.2070			
150	YAGER 150	2001 >	174.0021	174.0021	174.2021	174.2021		
150	ZING 150	1999 >	174.0021		174.2021			
200	AGILITY 200 i R 16	2010 >	174.0049	174.0021		174.2021	175.0035	
200	DINK 200 I EURO 3	2006 > 2007	174.0021		174.2021			
200	DOWNTOWN 200 I	2010 >	174.0071	174.0103	174.2071	174.2103	175.0036	
200	LIKE 200 i	2009 >	174.0021	174.0021	174.2021	174.2021		
200	PEOPLE GTI 200	2010 >	174.0059	174.0100	174.2059		175.0035	175.0035
200	PEOPLE S 200	2005 > 2006	174.0049	174.0100			175.0035	
200	PEOPLE S 200 I	2007 >	174.0049	174.0102		174.2102	175.0035	175.0035
200	SUPER 9 200	2000 >	174.0087	174.0049	174.2087			
200	YAGER 200	2004 >	174.0021	174.0021	174.2021	174.2021		
250	B & W 250 BET & WIN	2000 >	174.0021	174.0021	174.2021	174.2021		
250	GRAN DINK 250	2001 >	174.0037	174.0036				
250	PEOPLE 250	2003 > 2005	174.0021	174.0059	174.2021	174.2059	175.0035	175.0036
250	PEOPLE S 250 (pinza dx)	2006 >	174.0021		174.2021		175.0035	175.0036
250	PEOPLE S 250 (pinza sx)	2006 >	174.0070	174.0102	174.2070	174.2102	175.0035	175.0036
250	PEOPLE S 250 I (pinza dx)	2007 >	174.0021		174.2021		175.0035	175.0036
250	PEOPLE S 250 I (pinza sx)	2007 >	174.0070	174.0102	174.2070	174.2102	175.0035	175.0036
250	VENOX 250	2001 >	174.0059		174.2059			
250	XCITING 250	2004 >	174.0059	174.0059	174.2059	174.2059		
250	XCITING 250	2005 >	174.0071	174.0102	174.2071	174.2102	175.0049	
250	XCITING 250 i	2006 > 2007	174.0071	174.0102	174.2071	174.2102	175.0049	
250	YUP 250	2003 >	174.0021	174.0021	174.2021	174.2021		
300	DOWNTOWN 300 I	2009 >	174.0071	174.0103	174.2071	174.2103	175.0036	
300	K-XCT 300 i 4V	2012 >	174.0096	174.0100	174.2096		175.0036	
300	Maxxer Supermoto	2015 >		174.0037				
300	PEOPLE GTI 300	2010 >	174.0059	174.0100	174.2059		175.0037	175.0037
300	PEOPLE GTI 300 ABS	2012 > 2012	174.0096	174.0103	174.2096	174.2103	175.0037	175.0037
300	PEOPLE S 300 I (pinza dx)	2008 > 2009	174.0021	174.0100	174.2021		175.0035	175.0035
300	PEOPLE S 300 I (pinza sx)	2008 > 2009	174.0070	174.0102	174.2070	174.2102	175.0035	175.0035
300	XCITING 300 I	2008 >	174.0071	174.0100	174.2071		175.0049	
300	XCITING 300 I R	2008 > 2009	174.0071	174.0102	174.2071	174.2102	175.0049	
300	X-TOWN 300 i 4V dal 2016->	2016 >	174.0096	174.0103	174.2096	174.2103		
350	DOWNTOWN 350i (SK64)	2015 >	174.0096	174.0100	174.2096		175.0036	
350	Downtown	2016 >	174.0096	174.0103	174.2096	174.2103		
400	XCITING 400 I	2012 >		174.0140		174.2140		
500	XCITING 500	2004 > 2004	174.0059	174.0059	174.2059	174.2059	175.0049	
500	XCITING 500	2005 > 2005	174.0071	174.0140	174.2071	174.2140	175.0049	
500	XCITING 500 I	2006 > 2008	174.0071	174.0140	174.2071	174.2140	175.0049	
500	XCITING 500 I R	2007 > 2009	174.0071	174.0140	174.2071	174.2140	175.0049	



CC	BRAND - MODEL	YEAR	ORIGINAL - FRONT -	ORIGINAL - REAR -	SINTERED - FRONT -	SINTERED - REAR -	FIXED BRAKE DISCS - FRONT	FIXED BRAKE DISCS - REAR
550	AK 550 EURO 4 (DX + SX )	2017 >	174.0145	174.0184				
700	MY ROAD 700	2009 >	174.0071	174.0140	174.2071	174.2140		
<b>KYMCO ATV</b>								
50	MXER 50	2003 >		174.0049				
50	MXU 50	2005 >		174.0049				
50	MXU 50 SR	2006 >		174.0049				
125	MXER 125	2003 >		174.0049				
150	MXER 150	2003 >		174.0049				
150	MXU 150	2005 >		174.0049				
250	MXU 250	2005 >		174.0037				
<b>LAVERDA</b>								
50	GAUCHO 50	1992 >	174.0029	174.0029	174.2029	174.2029		
50	OR 50 ATLAS	1987 >	174.0029	174.0029	174.2029	174.2029		
125	125	> 1982	174.0029		174.2029			
125	GS 125 LESMO	1986 >	174.0029	174.0029	174.2029	174.2029		
125	PHOENIX 125	2001 >		174.0049				
150	PHOENIX 150	2001 >		174.0049				
200	PHOENIX 200	2001 >		174.0049				
350	350	1980 >	174.0029	174.0029	174.2029	174.2029		
500	ALPINO 500	1977 >	174.0029	174.0029	174.2029	174.2029		
500	PF 500	1977 >	174.0029	174.0029	174.2029	174.2029		
500	RS 500	1977 >	174.0029	174.0029	174.2029	174.2029		
600	OR 600	1986 >	174.0029		174.2029			
650	STRADA 650	1996 >		174.0029		174.2029		
668	GHOST - DIAMANTE 668	1996 >		174.0029		174.2029		
750	750 S (all models)	1997 >		174.0029		174.2029		
750	CUP 750	1998 >		174.0029		174.2029		
750	DIAMANTE 750	1997 >		174.0029		174.2029		
800	TTS 800	1999 >		174.0035		174.2035		
1000	1000 JOTA	1976 >		174.0029		174.2029		
1000	SFC 1000	2004 >		174.0035		174.2035		
<b>LEM</b>								
50	FLASH 50	1994 >		176.1205 ○				
50	GIBLI 50	1990 >	176.1205 ○	176.1205 ○				
<b>LML</b>								
125	STAR 2T	2010 >	174.0025				175.0044	
125	STAR 4T	2010 >	174.0025				175.0044	
150	STAR 2T	2010 >	174.0025				175.0044	
150	STAR 4T	2010 >	174.0025				175.0044	
200	STAR 4T	2010 >	174.0025				175.0044	
<b>LONCIN</b>								
110	LX 110 4	2002 >	174.0021		174.2021			
125	LX 125	2002 >	174.0021		174.2021			
150	LX 150 6	2002 >	174.0019		174.2019			
<b>MACAL</b>								
50	FLASH 50	1999 >	174.0010 X		174.2010			
50	TROPHY 50 (AM5/6)	1999 >	174.0015 X		174.2015			
50	TROPHY 50 H20 (AM5/6)	1999 >	174.0015 X		174.2015			
<b>MACBOR</b>								
50	XC 50 510 RACING	2004 >		174.0015 X		174.2015		
50	XC 50 512 R 6V	2004 >		174.0015 X		174.2015		
50	XC 50 512 RACING	2004 >		174.0015 X		174.2015		
<b>MAICO</b>								
50	C 1 50 HARD ENDURO	1999 >	174.0074	176.1205 ○				
50	CLASSIC 50	1999 >	176.1205 ○	176.1205 ○				
50	CRUISER 50	1999 >	174.0074	176.1205 ○				
50	R 1 50 SUPERBIKE	1999 >	174.0074	176.1205 ○				
50	THUNDERBIKE 50 I	1999 >	174.0074	176.1205 ○				
50	THUNDERBIKE 50 II	1999 >	174.0074	176.1205 ○				
50	TRAFICJAMMER 50	1999 >	176.1205 ○	176.1205 ○				
50	X 1 50 SUPERCROSS	1999 >	174.0074	176.1205 ○				
250	CROSS 250	1998 >	174.0027		174.2027			



CC	BRAND - MODEL	YEAR	ORIGINAL - FRONT -	ORIGINAL - REAR -	SINTERED - FRONT -	SINTERED - REAR -	FIXED BRAKE DISCS - FRONT	FIXED BRAKE DISCS - REAR
250	CROSS 250 GM	1984 >	174.0029		174.2029			
250	ENDURO 250	1999 >	174.0027		174.2027			
250	ENDURO 250 GME	1984 >	174.0029		174.2029			
250	MOTOCROSS 250	1999 >	174.0027		174.2027			
500	CROSS 500	1998 >	174.0027		174.2027			
500	CROSS 500 GM	1984 >	174.0029		174.2029			
500	ENDURO 500	1999 >	174.0027		174.2027			
500	ENDURO 500 GME	1984 >	174.0029		174.2029			
500	MOTOCROSS 500	1999 >	174.0027		174.2027			
500	SUPERMOTARD 500	1999 >	174.0027		174.2027			
<b>MALAGUTI</b>								
50	CENTRO 50	> 1992	176.0154 ○	176.1200 ○				
50	CENTRO 50 4T	2008 >	174.0074	176.0303 ○				
50	CENTRO 50 SL	1993 >	174.0012	176.1200 ○				
50	CENTRO SL 50 4T	2010 >	174.0074	176.0303 ○				
50	CHOPPER 25 - 40 - 80 - FIFTY	> 1982		176.0151 ○				
50	CIAK 50	1999 >	174.0010 X	176.1200 ○	174.2010			
50	CIAK 50 MASTER	2004 > 2005	174.0010 X	176.1200 ○	174.2010			
50	CIAK 50 MASTER 4T	2005 > 2006	174.0010 X	176.0303 ○	174.2010			
50	CIAK 50 MASTER EURO 2	2006 >	174.0010 X	176.1200 ○	174.2010			
50	CIAK 50 MONO EURO 2,3	2003 >	174.0010 X	176.1200 ○	174.2010			
50	CIAK 50 TD	2000 > 2001	174.0010 X	174.0010 X	174.2010	174.2010		
50	CIAK 50 TWIN DISK	2002 >	174.0010 X	174.0010 X	174.2010	174.2010		
50	ciclomotori 50 all models	> 1983	174.0013	176.0151 ○				
50	CR1 50 CROSSER	1995 >	174.0013					
50	CR1 50 CROSSER	1997 >	174.0010 X		174.2010			
50	CRW 50 ENDURO	2003 >	174.0015 X	174.0015 X	174.2015	174.2015		
50	CRW 50 MOTARD	2003 >	174.0017	174.0048	174.2017			
50	DUNE 50 ENDURO	1987 >	174.0013	174.0013				
50	F 10 50	1992 > 1993		176.1200 ○				
50	F 10 50 AC	2008 >	174.0010 X	176.1205 ○	174.2010			
50	F 10 50 AC ECO	2009 > 2010	174.0074	176.1205 ○				
50	F 10 50 all models	1994 >	174.0010 X	176.1200 ○	174.2010			
50	F 10 50 TIMERMACHINE	2002 >	174.0010 X	176.1200 ○	174.2010			
50	F 10 50 WAP	2002 >	174.0010 X	176.1200 ○	174.2010			
50	F 12 50 MECHATRONIC	2003 >	174.0010 X	174.0010 X	174.2010	174.2010		
50	F 12 50 PHANTOM	1994 >	174.0013	176.1200 ○				
50	F 12 50 PHANTOM DIGIT	2002 >	174.0010 X	174.0010 X	174.2010	174.2010		
50	F 12 50 PHANTOM liquid cooled	1995 > 1997	174.0013	176.1200 ○				
50	F 12 50 PHANTOM Twin disk	1998 >	174.0012	174.0010 X		174.2010		
50	F 12 50 RACING LIFE	2003 >	174.0010 X	174.0010 X	174.2010	174.2010		
50	F 12 50 TYRE TRACK	2003 >	174.0010 X	174.0010 X	174.2010	174.2010		
50	F 12 R 50 PHANTOM AC	2007 > 2008	174.0010 X	176.1205 ○	174.2010			
50	F 12 R 50 PHANTOM AC	2009 > 2010	174.0074	176.1205 ○				
50	F 12 R 50 PHANTOM LC	2007 > 2010	174.0074	174.0010 X		174.2010		
50	F 15 50 FIREFOX	1996 > 1997	174.0012	176.1200 ○				
50	F 15 50 FIREFOX Twin disk	1998 >	174.0012	174.0010 X		174.2010		
50	FIFTY 50 4 MARCE	1987 >	176.0154 ○	176.0154 ○				
50	FIFTY 50 FULL all models	1983 >	174.0013	176.0154 ○				
50	FIFTY 50 HF - NL	1987 >	176.0154 ○	176.0154 ○				
50	FIFTY 50 HF	> 1982		176.0154 ○				
50	FIFTY 50 TOP	1985 >	174.0013	176.0154 ○				
50	LX 50 SPORT	> 1982		176.0151 ○				
50	MDX GOLD 50 ENDURO	1987 >	174.0012					
50	MLX 50 ENDURO	1987 >	174.0012					
50	MR4 50 ENDURO	1987 >	174.0013	174.0013				
50	NKD 50	2004 >	174.0017	174.0015 X	174.2017	174.2015		
50	RCW 50 RONCO	> 1982		176.0151 ○				
50	RCX-W 50 ENDURO	1983 >	174.0013					
50	RGT 50 SPORT	1985 >	174.0013					
50	RGT 50 STRADA	1983 >	174.0013					
50	RST 50 SPORT tutti i tipi	1987 >	174.0013	174.0013				

○: Ceppi freno - Brake shoes

X: For Race





CC	BRAND - MODEL	YEAR	ORIGINAL - FRONT -	ORIGINAL - REAR -	SINTERED - FRONT -	SINTERED - REAR -	FIXED BRAKE DISCS - FRONT	FIXED BRAKE DISCS - REAR
50	SAHIB 50 ENDURO	1983 >	174.0013					
50	YA 50 OLYMPIQUE	> 1982		176.0151 ○				
50	WC 50 WATERCOOLED	> 1982		176.0154 ○				
50	XSM 50	2003 >	174.0017	174.0048	174.2017			175.0050
50	XTM 50	2003 >	174.0015 X	174.0048	174.2015			175.0050
50	YESTERDAY 50	1998 >	174.0010 X	176.1200 ○	174.2010			
80	CHOPPER 80	> 1982		176.0151 ○				
100	CIAK 100	1999 > 2001	174.0010 X	174.0010 X	174.2010	174.2010		
100	F 12 100 PHANTOM	1999 >	174.0010 X	174.0010 X	174.2010	174.2010		
125	BLOG 125 IE	2009 > 2010	174.0070	174.0095	174.2070			
125	CENTRO 125 IE	2008 > 2009	174.0070		174.2070			
125	CENTRO 125 SL IE	2009 > 2010	174.0070		174.2070			
125	CIAK 125	2001	174.0010 X	174.0010 X	174.2010	174.2010		
125	F 12 125 MAX	2002 >	174.0017	174.0020	174.2017	174.2020		
125	F 18 125 WARRIOR	2001 >	174.0010 X	174.0020	174.2010	174.2020		
125	MADISON 125	1999 > 2002	174.0017	174.0020	174.2017	174.2020		
125	MADISON 3 125	2006 > 2009	174.0017	174.0104	174.2017	174.2104		
125	MADISON R 125 RESTYLING	2002 >	174.0017	174.0020	174.2017	174.2020		
125	MADISON R 125 RESTYLING EURO 2	2003 > 2004	174.0017	174.0020	174.2017	174.2020		
125	PHANTOM MAX 125	2003 >	174.0017	174.0020	174.2017	174.2020		
125	RUNNER 125 RALLY	1987 >	174.0026		174.2026			
125	RUNNER 125 YPVS	1986 >	174.0026		174.2026			
150	CIAK 150	2001	174.0010 X	174.0010 X	174.2010	174.2010		
150	F 18 150 WARRIOR	2001 >	174.0010 X	174.0020	174.2010	174.2020		
150	MADISON T 150	1999 > 2001	174.0017	174.0020	174.2017	174.2020		
160	BLOG 160 IE	2009 > 2010	174.0070	174.0095	174.2070			
160	CENTRO 160 IE	2008 > 2009	174.0070		174.2070			
160	CENTRO 160 SL IE	2009 > 2010	174.0070		174.2070			
180	MADISON R 180	2001 > 2002	174.0017	174.0020	174.2017	174.2020		
200	CIAK 200	2001	174.0010 X	174.0010 X	174.2010	174.2010		
200	F 12 200 MAX	2002 >	174.0017	174.0020	174.2017	174.2020		
200	MADISON 200 all models	1999 >	174.0017	174.0020	174.2017	174.2020		
200	MADISON S 200 RESTYLING	2002 >	174.0017	174.0020	174.2017	174.2020		
200	MADISON S 200 RESTYLING EURO 2	2003 >	174.0017	174.0020	174.2017	174.2020		
200	PHANTOM MAX 200	2003 >	174.0017	174.0020	174.2017	174.2020		
250	MADISON 250	1999 >	174.0096	174.0020	174.2096	174.2020		
250	MADISON 3 250	2006 > 2009	174.0017	174.0104	174.2017	174.2104		
250	MADISON RS 250 RESTYLING	2004 >	174.0017	174.0020	174.2017	174.2020		
250	PASSWORD 250	2005 > 2006	174.0017	174.0020	174.2017	174.2020		
250	PASSWORD 250 EU 3	2007 > 2008	174.0017	174.0020	174.2017	174.2020		
250	PHANTOM MAX 250	2004 >	174.0017	174.0020	174.2017	174.2020		
400	MADISON 400	2002 >	174.0096	174.0020	174.2096	174.2020		
400	MADISON 400 RESTYLING	2003 >	174.0096	174.0020	174.2096	174.2020		
500	GT 500 SPIDERMAX	2004 > 2005	174.0026	174.0035	174.2026	174.2035		
500	GT 500 SPIDERMAX EURO 3	2006 > 2007	174.0026	174.0035	174.2026	174.2035		
500	RS 500 SPIDERMAX	2008 > 2009	174.0026	174.0035	174.2026	174.2035		
<b>MALANCA</b>								
80	E2 C 80 CS	>	174.0029	174.0029	174.2029	174.2029		
125	GTI 125	>	174.0029	174.0029	174.2029	174.2029		
125	MARK 125 ENDURO	>	174.0029		174.2029			
<b>MBK</b>								
50	ACTIVE 50	1990 >	176.0304 ○					
50	BOOSTER 50	> 1994	176.0304 ○	176.0304 ○				
50	BOOSTER 50 NEXT GENERATION	1996 >	174.0010 X	176.1205 ○	174.2010		175.0046	
50	BOOSTER 50 R	1994 >	174.0010 X	176.0304 ○	174.2010		175.0038	
50	BOOSTER 50 SPIRIT	1996 > 1998	174.0010 X	176.0304 ○	174.2010		175.0038	
50	BOOSTER 50 SPIRIT	1999 > 2005	174.0010 X	176.0304 ○	174.2010		175.0038	
50	BOOSTER 50 TRACK	1996 >	174.0010 X	176.0304 ○	174.2010		175.0038	
50	DODO 50	2000 >	174.0010 X		174.2010			
50	EVOLIS 50	1992 >	174.0010 X	176.1205 ○	174.2010			
50	FIZZ 50	1994 >	174.0010 X	176.0304 ○	174.2010			
50	FLIPPER 50	1998 >	174.0010 X	176.0304 ○	174.2010			



CC	BRAND - MODEL	YEAR	ORIGINAL - FRONT -	ORIGINAL - REAR -	SINTERED - FRONT -	SINTERED - REAR -	FIXED BRAKE DISCS - FRONT	FIXED BRAKE DISCS - REAR
50	FORTE 50	1995 >	174.0010 X	176.0304 O	174.2010			
50	MACH 50	2002 >	174.0010 X		174.2010			
50	MACH G	2002 >	174.0010 X	176.1205 O	174.2010			
50	NITRO 50	1997 >	174.0010 X	174.0016 X	174.2010		175.0046	175.0046
50	OVETTO 50	1997 >	174.0010 X	176.1205 O	174.2010		175.0031	
50	ROCKET 50	1996 >	174.0010 X	176.1205 O	174.2010			
50	SORRISO 50	1992 >	176.1205 O	176.1205 O				
50	STUNT 50	2000 >	174.0016 X	176.1205 O			175.0046	
50	TARGET	1991 >	1995 174.0076	176.1205 O				
50	X-LIMIT 50	1998 >	174.0012	176.1205 O				
50	X-LIMIT 50	2004 >	174.0015 X	174.0015 X	174.2015	174.2015		175.0050
50	X-POWER 50	2004 >	174.0017	174.0015 X	174.2017	174.2015		
75	ACTIVE 75	1990 >	176.0304 O					
80	ACTIVE 80	1990 >	176.0304 O					
80	EVOLIS 80	1994 >	174.0010 X	176.1205 O	174.2010			
100	BOOSTER	1999 >	174.0076					
100	NITRO	2000 >	174.0010 X		174.2010		175.0046	175.0046
100	OVETTO	2000 >	174.0010 X		174.2010		175.0031	
125	CITYLINER 125 euro3 Carburatore	2008	174.0041	174.0022	174.2041	174.2022		
125	DOODO	2000 >	2001 174.0010 X		174.2010			
125	FLAME	1998 >		176.1205 O				
125	SKYCRUISER 125		174.0027		174.2027			
125	SKYLINER	1998 >	2001 174.0027		174.2027			
125	SKYLINER	2002 >	174.0027	174.0035	174.2027	174.2035		
125	THUNDER	2001 >	174.0027	174.0035	174.2027	174.2035		
150	DOODO	2001 >	174.0010 X		174.2010			
150	SKYLINER	2002 >	174.0027	174.0035	174.2027	174.2035		
150	SKYLINER	>	2001 174.0027		174.2027			
150	THUNDER	2001 >	174.0027	174.0035	174.2027	174.2035		
180	SKYLINER	2004 >	174.0027	174.0035	174.2027	174.2035		
250	SKYCRUISER		174.0019	174.0022	174.2019	174.2022		
250	SKYLINER	2000 >	174.0019	174.0022	174.2019	174.2022		
300	KILIBRE 300	2003 >	174.0027	174.0027	174.2027	174.2027		
400	SKYLINER	2004 >	174.0019	174.0022	174.2019	174.2022		
<b>MASH</b>								
125	Scrambler	2013 >	174.0187					
125	Seventy	2013 >	174.0187					
<b>METRAKIT</b>								
50	FUN 50 2 STROKE	2005 >	174.0015 X		174.2015			
50	FUN 50 4 STROKE	2005 >	174.0015 X		174.2015			
50	MINI GP 50	2003 >	174.0015 X		174.2015			
50	MINI GP 50 XL	2005 >	174.0035		174.2035			
<b>MODENAS</b>								
125	KRISS 115	1999 >	174.0064		174.2064			
<b>MONDIAL</b>								
1000	EVO 1000	2004 >		174.0035		174.2035		
1000	PIEGA 1000	2003 >		174.0035		174.2035		
1000	RZ 1000 NUDA	2004 >		174.0035		174.2035		
1000	STARFIGHTER 1000	2004 >		174.0035		174.2035		
<b>MONTESA</b>								
50	MKS 50	1987 >	174.0013					
260	EVASION 260	1994 >	174.0015 X	174.0015 X	174.2015	174.2015		
304	COTA 304	1987 >	174.0013					
304	COTA 304	1988 >	174.0015 X	174.0015 X	174.2015	174.2015		
307	COTA 307	1989 >	174.0015 X	174.0015 X	174.2015	174.2015		
309	COTA 309	1989 >	174.0015 X	174.0029	174.2015	174.2029		
310	COTA 310	1989 >	174.0015 X	174.0029	174.2015	174.2029		
311	COTA 311	1992 >	174.0015 X	174.0029	174.2015	174.2029		
314	COTA 314 R	1994 >	174.0015 X	174.0029	174.2015	174.2029		
315	COTA 315	1997 >	174.0015 X	174.0015 X	174.2015	174.2015		
335	COTA 335	1987 >	1991 174.0015 X	174.0015 X	174.2015	174.2015		
335	COTA 335	1989 >	174.0015 X	174.0015 X	174.2015	174.2015		

O: Ceppi freno - Brake shoes

X: For Race



CC	BRAND - MODEL	YEAR	ORIGINAL - FRONT -	ORIGINAL - REAR -	SINTERED - FRONT -	SINTERED - REAR -	FIXED BRAKE DISCS - FRONT	FIXED BRAKE DISCS - REAR
360	H7-S 360 ENDURO	1986 >	174.0013					
360	M7 360 ENDURO	1986 >	174.0015 X		174.2015			
<b>MOTO GUZZI</b>								
50	CHIU' 50	1974 > 1976	176.0151 ○	176.0151 ○				
50	DINGO 50 3 V	1975 > 1976	176.0151 ○	176.0151 ○				
50	DINGO 50 3M	1966 > 1974	176.0151 ○	176.0151 ○				
50	DINGO 50 CROSS	1966 > 1974	176.0154 ○	176.0154 ○				
50	DINGO 50 GT	1966 > 1974	176.0154 ○	176.0154 ○				
50	DINGO 50 M	1969 > 1973	176.0151 ○	176.0151 ○				
50	DINGO 50 MM	1975 > 1976	176.0151 ○	176.0151 ○				
50	DINGO 50 SPORT	1966 > 1974	176.0154 ○	176.0154 ○				
50	DINGO 50 SUPER	1966 > 1974	176.0154 ○	176.0154 ○				
50	DINGO 50 TURISMO	1966 > 1974	176.0152 ○	176.0154 ○				
50	MAGNUM 50	1975 > 1976	176.0151 ○	176.0151 ○				
50	TROTTER 50	1966 > 1970	176.0151 ○	176.0151 ○				
50	TROTTER 50 MARK M - V	1971 > 1973	176.0151 ○	176.0151 ○				
50	TROTTER 50 SPECIAL M - V	1971 > 1973	176.0151 ○	176.0151 ○				
50	TROTTER 50 SUPER	1966 > 1970	176.0151 ○	176.0151 ○				
125	2C 125 4T	1979 >	174.0029		174.2029			
125	TT 125	1985 >	174.0029		174.2029			
250	TS 250	1976 > 1982	174.0029	174.0029	174.2029	174.2029		
350	GTS 350	1974 > 1979	174.0029	174.0029	174.2029	174.2029		
350	NEVADA 350	1993 >	174.0029	174.0029	174.2029	174.2029		
350	NTX 350	1987 >	174.0029	174.0029	174.2029	174.2029		
350	NTX 350	1990 >	174.0029		174.2029			
350	V 35 350	1977 >	174.0029	174.0029	174.2029	174.2029		
350	V 35 350 C	1982 >	174.0029	174.0029	174.2029	174.2029		
350	V 35 350 FLORIDA	1987 >	174.0029	174.0029	174.2029	174.2029		
350	V 35 350 GT	1990 >		174.0029		174.2029		
350	V 35 350 IMOLA	1970 > 1983	174.0029	174.0029	174.2029	174.2029		
350	V 35 350 IMOLA II	1984 >	174.0029	174.0029	174.2029	174.2029		
350	V 35 350 TT ENDURO	1984 >	174.0029	174.0029	174.2029	174.2029		
400	GTS 400	1974 > 1979	174.0029	174.0029	174.2029	174.2029		
500	V 50 500	1977 > 1980	174.0029	174.0029	174.2029	174.2029		
500	V 50 500 C	1982 >	174.0029	174.0029	174.0029	174.2029	174.2029	
500	V 50 500 III	1980 >	174.0029	174.0029	174.0029	174.2029	174.2029	
500	V 50 500 MONZA	1980 > 1983	174.0029	174.0029	174.2029	174.2029		
500	V 50 500 MONZA II	1984 >	174.0029	174.0029	174.2029	174.2029		
650	GT 650 SESSANTACINQUE	1989 >	174.0029	174.0029	174.2029	174.2029		
650	NEVADA 650	1992 > 1996	174.0029	174.0029	174.2029	174.2029		
650	NEVADA 650 CLUB / BASE	1997 > 2002	174.0029	174.0029	174.2029	174.2029		
650	NTX 650	1990 >	174.0029		174.2029			
650	V 65 650	1981 > 1983	174.0029	174.0029	174.2029	174.2029		
650	V 65 650 FLORIDA	1987 >	174.0029	174.0029	174.2029	174.2029		
650	V 65 650 GT	1990 >		174.0029		174.2029		
650	V 65 650 II ENDURO	1984 >	174.0029	174.0029	174.2029	174.2029		
650	V 65 650 LARIO	1984 >	174.0029	174.0029	174.2029	174.2029		
650	V 65 650 SP CHOPPER	1981 >	174.0029	174.0029	174.2029	174.2029		
650	VT 650 TT BAJA	1986 >		174.0029		174.2029		
750	BREVA 750	2003 > 2006		174.0035		174.2035		
750	GRISO 750	2004 >		174.0035		174.2035		
750	NEVADA 750 CLUB	2003 >		174.0035		174.2035		
750	V7 II Racer	2015 >		174.0026		174.2026		
750	V7 II Scrambler	2016 >		174.0026		174.2026		
750	V7 II Special	2015 >		174.0026		174.2026		
750	V7 II Stone	2015 >		174.0026		174.2026		
750	V7 II Stornello	2016 >		174.0026		174.2026		
750	V7 II Stornello Ltd. Edition	2017 >		174.0026		174.2026		
750	V7 III Anniversario	2017 >		174.0026		174.2026		
750	V7 III Racer	2017 >		174.0026		174.2026		
750	V7 III Special	2017 >		174.0026		174.2026		
750	V7 III Stone	2017 >		174.0026		174.2026		



CC	BRAND - MODEL	YEAR	ORIGINAL - FRONT -	ORIGINAL - REAR -	SINTERED - FRONT -	SINTERED - REAR -	FIXED BRAKE DISCS - FRONT	FIXED BRAKE DISCS - REAR
850	V9 Bobber	2016 >		174.0026		174.2026		
850	V9 Roamer	2016 >		174.0026		174.2026		
850	V9 X-Track	2017 >		174.0026		174.2026		
1100	BREVA 1100	2004 >		174.0035		174.2035		
1100	CALIFORNIA 1100 EV	2001 > 2005		174.0029		174.2029		
1100	GRISO 1100	2005 >		174.0027		174.2027		
1100	SPORT 1100	1994 > 2000		174.0029		174.2029		
1100	V 11 1100 LE MANS	2001 >		174.0029		174.2029		
1100	V 11 1100 SCURA	2002 >		174.0029		174.2029		
1100	V 11 1100 SPORT	1997 > 2000		174.0029		174.2029		
1100	V 11 1100 SPORT	2001 >		174.0029		174.2029		
1100	V 11 1100 SPORT NAKED	2001 >		174.0029		174.2029		
1100	V 11 1100 SPORT ROSSO MANDELL	2001 >		174.0029		174.2029		
1100	V 11 1100 SPORT SCURA	2002 >		174.0029		174.2029		
1200	GRISO 1200 8V	2005 >		174.0027		174.2027		
1200	MGS-01 1200 CORSA	2005 >		174.0035		174.2035		
1200	NORGE 1200	2006 >		174.0027		174.2027		
1200	NORGE 1200 ABS	2006 >		174.0027		174.2027		
1200	SPORT 1200	2006 >		174.0027		174.2027		
1200	SPORT 1200 ABS	2006 >		174.0027		174.2027		
1200	STELVIO 1200	2008 >		174.0027		174.2027		
<b>MOTO MORINI</b>								
125	BLUES 125	1993 >	174.0026	174.0029	174.2026	174.2029		
350	COGAURO 350	1990 >		174.0029		174.2029		
350	DART 350	1988 > 1989		174.0029		174.2029		
350	DART 350	1990 >		174.0029		174.2029		
350	EXALIBUR RLX 350	1990 >		174.0029		174.2029		
350	EXCALIBUR 350	1986 > 1989	174.0026		174.2026			
350	KANGURO 350	1987 >	174.0026	174.0029	174.2026	174.2029		
350	NEW YORK 350	1989 >		174.0029		174.2029		
350	WS 350 PRO ACTION	1993 >		174.0029		174.2029		
400	DART 400	1990 >		174.0029		174.2029		
501	CAMEL 501	> 1986	174.0029		174.2029			
501	CAMEL 501	1987 >	174.0026	174.0029	174.2026	174.2029		
501	COGUARO 501	1989 >		174.0029		174.2029		
501	EXCALIBUR 501	1986 > 1986	174.0026		174.2026			
501	EXCALIBUR 501	1987 > 1988	174.0026	174.0029	174.2026	174.2029		
501	EXCALIBUR 501	1989 >		174.0029		174.2029		
501	NEW YORK 501	1989 >		174.0029		174.2029		
950	9 1/2 950	2006 >		174.0035		174.2035		
1200	CORSARO 1200	2006 >		174.0035		174.2035		
1200	GRAN PASSO 1200	2008 >		174.0027		174.2027		
1200	GRANFERRO 1200	2010 >		174.0027		174.2027		
1200	GT 1200	2010 >		174.0027		174.2027		
1200	SCRAMBLER 1200	2009 >		174.0027		174.2027		
1200	SPORT 1200	2008 >		174.0035		174.2035		
<b>MOTOBECANE</b>								
50	all models 50 (mozzi atom)	1988 > 1989	176.1241	○				
50	all models 50 (mozzi leleu)	1988 > 1989	176.1241	○				
<b>MOTOR UNION</b>								
125	JC 125 2B DEER	1998 >	174.0087		174.2087			
250	HK 250 HAOKE	1997 >	174.0064		174.2064			
<b>MOTORHISPANIA</b>								
50	MX 50 FURIA	2000 >	174.0015	X	174.0015	X	174.2015	174.2015
50	RX	2008 >			174.0187			
50	RX 50 RACING	2000 >	174.0026		174.0015	X	174.2026	174.2015
50	RX 50 RACING	2004 > 2005	174.0055		174.0015	X	174.2055	174.2015
50	RYZ 50 CROSS	2004 > 2005	174.0015	X	174.0015	X	174.2015	174.2015
50	RYZ 50 ENDURO	2005 >	174.0015	X	174.0015	X	174.2015	174.2015
50	RYZ 50 SUPERMOTARD	2004 > 2005	174.0055		174.0015	X	174.2055	174.2015
125	MH7 NAKED	2008 >		174.0187				175.0050
125	RX R	2008 >		174.0187				175.0050



CC	BRAND - MODEL	YEAR	ORIGINAL - FRONT -	ORIGINAL - REAR -	SINTERED - FRONT -	SINTERED - REAR -	FIXED BRAKE DISCS - FRONT	FIXED BRAKE DISCS - REAR
125	RYZ 125 ARENA ENDURO	2005 >	174.0015 X	174.0015 X	174.2015	174.2015		
<b>MOTRON</b>								
50	COMPACT 50 RACING ES	1989 > 1992	174.0013					
50	COMPACT 50 WF	1988 > 1992	174.0013					
50	GL 4 50 FLASH ID	1989 > 1993	174.0013					
50	RZ 1 50 ES	1989 > 1994	174.0013					
50	SPIKE 50	1998 >	174.0010 X		174.2010		175.0046	
50	STING 50	1995 >	174.0013					
50	SYNCRO 50	1998 >	174.0010 X		174.2010		175.0046	
50	THUNDER 50	1995 >	174.0010 X		174.2010		175.0046	
50	XLE 50	1988 > 1993	174.0013	174.0029		174.2029		
<b>MV AUGUSTA</b>								
675	F3	2015 >		174.0035		174.2035		
675	F3 RC	2016 >		174.0035		174.2035		
800	Brutale Dragster	2015 >		174.0035		174.2035		
800	Brutale Dragster RC	2017 >		174.0035		174.2035		
800	Brutale Dragster RR	2015 >		174.0035		174.2035		
800	Brutale RR	2015 >		174.0035		174.2035		
800	F3 RC	2016 >		174.0035		174.2035		
800	RIVALE 800	2013 >	174.0145					
800	STRADALE	2015 >	174.0145	174.0035		174.2035		
800	TURISMO VELOCE	2014 >	174.0145	174.0035		174.2035		
800	TURISMO VELOCE LUSSO	2014 >	174.0145	174.0035		174.2035		
<b>MZ</b>								
50	MOSKITO 50	1999 >	174.0076					
50	MOSKITO 50 SX	2000 >	174.0074					
125	MOSKITO 125	1999 >	174.0076					
125	SM 125	2002 >	174.0070		174.2070			
125	SX 125	2002 >	174.0070		174.2070			
1000	S 1000 (MUZ)	2001 > 2002		174.0019				
<b>NORTON</b>								
588	F 1 FORMULA	1989 >		174.0029		174.2029		
588	FORMULA 1 SPORT	1992 >		174.0029		174.2029		
588	TT	1992 >		174.0029		174.2029		
<b>PETERSON</b>								
50	HURRICANE 50	1995 >	174.0076	174.0074				
50	SR 50 RACING	1995 >	174.0076	174.0074				
80	HURRICANE 80	1995 >	174.0076	174.0074				
80	SR 80 RACING	1995 >	174.0076	174.0074				
<b>PEUGEOT</b>								
50	103 / 104 / 105 50	>	176.1241 O	176.1241 O				
50	ASV 50 (Forcella telescopica)	1993 >	176.1241 O	176.1241 O				
50	BLASTER 50	2009 >	174.0015 X		174.2015		175.0046	
50	BLASTER 50 RS 12	2009 >	174.0015 X		174.2015		175.0046	
50	BUXY 50	1994 >	174.0010 X		174.2010		175.0031	
50	BUXY RS 50	1994 >	174.0074				175.0031	
50	CityStar	2014 >	174.0041	174.0035		174.2035		
50	Django Allure	2014 >	174.0130					
50	Django Evasion	2014 >	174.0130					
50	Django Heritage	2014 >	174.0063		174.2063			
50	Django Sport	2014 >	174.0130					
50	ELYSEO 50	1998 >	174.0015 X		174.2015			
50	ELYSTAR 50	2003 > 2005	174.0015 X	174.0048	174.2015			
50	JET C-TECH 50	2009 >	174.0015 X	174.0015 X	174.2015	174.2015		175.0046
50	JET FORCE 50	2003 >	174.0015 X	174.0015 X	174.2015	174.2015		175.0046
50	KISBEE 50	2010 >	174.0015 X		174.2015			
50	LOOXOR 50	2001 > 2005	174.0015 X		174.2015			175.0046
50	LOOXOR 50	2006 >	174.0015 X	174.0015 X	174.2015	174.2015		175.0046
50	LUDIX 50	2004 >	174.0015 X		174.2015			
50	SPEEDAKE 50	1995 >	174.0010 X		174.2010			
50	SPEEDFIGHT 50 (raff. acqua pinze AJP)	1998 >	174.0015 X	174.0015 X	174.2015	174.2015		175.0046
50	SPEEDFIGHT 50 M (Pinza AJP)	1997 > 1998	174.0015 X		174.2015			



CC	BRAND - MODEL	YEAR	ORIGINAL - FRONT -	ORIGINAL - REAR -	SINTERED - FRONT -	SINTERED - REAR -	FIXED BRAKE DISCS - FRONT	FIXED BRAKE DISCS - REAR
50	SPEEDFIGHT 50 M (Pinza Heng-Tong)	1997 >	174.0074					
50	Speedfight 4 (LC)	2015 >		174.0035		174.2035		
50	SQUAB 50	1996 >	174.0074					
50	SV 50 GEO (all models)	1993 >	174.0087		174.2087			
50	SV 50 T (forcella telescopica)	1993 >		176.1200 ○				
50	TKR 50 FURIOUS	2005 >	174.0015 X		174.2015			
50	TKR 50 WRC	2005 >	174.0015 X		174.2015			
50	Tweet Evo	2014 >	174.0099		174.2099			
50	Tweet Evo RS	2014 >	174.0099	174.0014	174.2099	174.2014		
50	TREKKER 50 ROAD	1997 >	174.0074					
50	V-CLICK 50	2008 >	174.0076					
50	VIVACITY 50 (forcelle Paioli)	1998 >	174.0015 X		174.2015			
50	VIVACITY 50 (pinza HengTong)	2005 >	174.0074				175.0046	
50	X FIGHT 50 (raffreddamento liquido)	2000 >	174.0015 X	174.0015 X	174.2015	174.2015		
50	X FIGHT 50 M	2000 >	174.0015 X		174.2015			
50	XP 6 50 ENDURO	2006 >	174.0015 X	174.0015 X	174.2015	174.2015		
50	XP 6 50 SUPERMOTARD	2006 >	174.0015 X	174.0015 X	174.2015	174.2015		
50	XP 6 50 TRAIL	2004 >	174.0015 X	174.0015 X	174.2015	174.2015		
50	XP S6 50 ENDURO	2004 >	174.0015 X	174.0015 X	174.2015	174.2015		175.0050
50	XP S6 50 SUPERMOTARD	2003 >	174.0017	174.0048	174.2017			175.0050
50	XR 6 50 RACE SPEC	2002 >	2007 174.0055	174.0015 X	174.2055	174.2015		
50	XR 7 50	2008 >		174.0015 X		174.2015		175.0051
50	ZENITH 50	1996 >	174.0015 X		174.2015			
100	ELYSEO 100	1998 >	2001 174.0015 X		174.2015			
100	ELYSEO 100	2002 >	174.0015 X	174.0015 X	174.2015	174.2015		
100	LOOXOR 100	2002 >	174.0015 X	174.0015 X	174.2015	174.2015		175.0046
100	SPEEDFIGHT 100	1997 >	174.0015 X	174.0015 X	174.2015	174.2015		
100	TREKKER 100	1998 >	174.0015 X		174.2015			
100	VIVACITY 100 (pinza HengTong)	2005 >	174.0074				175.0046	
100	VIVACITY 100 .	1998 >	174.0015 X		174.2015		175.0046	
100	X FIGHT 100 (raffreddamento liquido)	2000 >	174.0015 X	174.0015 X	174.2015	174.2015		
100	X FIGHT 100 M	2000 >	174.0015 X		174.2015			
125	CITYSTAR R125	2011 >	174.0041	174.0020	174.2041	174.2020		
125	DJANGO 125	2014 >	174.0059		174.2059			
125	Django Allure	2014 >	174.0130	174.0095				
125	Django Evasion	2014 >	174.0130	174.0095				
125	Django Heritage	2014 >	174.0063	174.0035	174.2063	174.2035		
125	Django Sport	2014 >	174.0130	174.0095				
125	ELYSEO 125	1998 >	174.0015 X		174.2015			
125	ELYSEO 125	2000 >	174.0017	174.0048	174.2017			
125	ELYSTAR 125	2002 >	174.0017	174.0048	174.2017			
125	GEPOLIS 125	2006 >	174.0017	174.0041	174.2017	174.2041	175.0039	
125	JET FORCE 125	2003 >	2004 174.0017	174.0048	174.2017			
125	LOOXOR 125	2003 >	174.0023/B	174.0015 X	174.2023/B	174.2015		
125	LUDIX 125	2004 >	174.0015 X		174.2015			
125	LXR 125	2010 >	174.0063	174.0100	174.2063			
125	RS 125 GEPOLIS	2010 >	174.0041	174.0048	174.2041			
125	SATELIS 125	2004 >	174.0015 X	174.0048	174.2015		175.0039	
125	SATELIS 125	2006 >	174.0017	174.0015 X	174.2017	174.2015	175.0039	
125	SATELIS 125 ABS	2004 >	174.0059	174.0048	174.2059		175.0039	
125	Satelis Black Ed.	2017 >	174.0130					
125	SV 125 C EXECUTIVE	1996 >	174.0087		174.2087			
125	SV 125 EXECUTIVE	1994 >	174.0087		174.2087			
125	SV 125 GEO	1993 >	174.0087		174.2087		175.0046	
125	TWEET 125	2010 >	2015 174.0014	174.0099	174.2014	174.2099		
125	VIVACITY 125	2010 >	174.0063		174.2063			
150	Django Allure	2014 >	174.0130	174.0095				
150	Django Evasion	2014 >	174.0130	174.0095				
150	Django Heritage	2014 >	174.0063	174.0035	174.2063	174.2035		
150	Django Sport	2014 >	174.0130	174.0095				
150	ELYSEO 150	1999 >	174.0015 X		174.2015			
150	ELYSEO 150	2001 >	174.0017	174.0048	174.2017			

○: Ceppi freno - Brake shoes

X: For Race



CC	BRAND - MODEL	YEAR	ORIGINAL - FRONT -	ORIGINAL - REAR -	SINTERED - FRONT -	SINTERED - REAR -	FIXED BRAKE DISCS - FRONT	FIXED BRAKE DISCS - REAR
150	ELYSTAR 150	2002 >	174.0017	174.0048	174.2017			
150	LOOXOR 150	2003 >	174.0096	174.0015	174.2096	174.2015		
150	TWEET 150	2010 > 2015	174.0014	174.0099	174.2014	174.2099		
200	LXR 200	2010 >	174.0063	174.0100	174.2063			
250	GEPOLIS 250	2006 >	174.0041	174.0041	174.2041	174.2041	175.0039	
250	GEOSTYLE 250	2010 >	174.0063	174.0063	174.2063	174.2063	175.0039	
250	SATELIS 250	2006 >	174.0041	174.0041	174.2041	174.2041	175.0039	
250	SV 250	2001 >	174.0023	174.0073	174.2023	174.2073	175.0033	
300	GEPOLIS 300i (mot. Piaggio)	2010 >	174.0070	174.0070	174.2070	174.2070	175.0039	
300	Geopolis GT	2014 >	174.0059	174.0063	174.2059	174.2063		
400	GEPOLIS 400 (pinze AJP)	2007 >	174.0017	174.0048	174.2017		175.0039	
400	GEPOLIS 400 (pinze Nissin)	2007 >	174.0063	174.0063	174.2063	174.2063	175.0039	
400	GEPOLIS 400 RS	2008 >	174.0059	174.0063	174.2059	174.2063	175.0039	
400	METROPOLIS (pinza dx)	2013 >	174.0157	174.0157			175.0040	
400	METROPOLIS (pinza sx)	2013 >	174.0157	174.0157			175.0040	
400	SATELIS 400 (Piaggio)	2008 > 2016	174.0059	174.0063	174.2059	174.2063	175.0039	
400	SATELIS 2 400 dal 2015 ->	2015 >	174.0059	174.0063	174.2059	174.2063	175.0039	
500	GEPOLIS 500	2008 > 2012	174.0059	174.0070	174.2059	174.2070	175.0039	
500	SATELIS 500	2006 >	174.0035	174.0035	174.2035	174.2035	175.0039	
500	SATELIS 500	2007 >	174.0059	174.0063	174.2059	174.2063	175.0039	
600	SATELIS 600 ABS	2004 >	174.0059	174.0048	174.2059		175.0039	
<b>PGO</b>								
50	BIG MAX 50	1994 > 2002	174.0076					
50	BIG MAX 50	2003 >	174.0074					
50	BIG MAX 50 CROMO	>	174.0074					
50	COMET 50	1991 >	174.0074					
50	DR BIG 50	2001 >	174.0099		174.2099			
50	G MAX 50	2006 >	174.0099		174.2099			
50	G MAX 50 DOPPLER	2006 >	174.0029		174.2029			
50	GALAXI 50	1992 >	174.0074					
50	GALAXI 90	1992 >	174.0074					
50	i DEP	2009 >	174.0099		174.2099			
50	LIBRA 50	2010 >	174.0099		174.2099			
50	LIGERO 50	2006 >	174.0099		174.2099			
50	MEGA 50	>	174.0074					
50	PM 50 X	>	174.0076					
50	PM 50 X SPORT	2000 >	174.0099		174.2099			
50	PS 50	1993 >	174.0074					
50	TORNADO 50	>	174.0076					
50	T-REX 50 2T	2000 >	174.0099		174.2099		175.0046	
90	BIG MAX 90	1995 >	174.0076					
90	RODOSHOW 90	2002 >	174.0010	X	174.2010			
100	MY BUBU 100	2002 >	174.0099		174.2099			
125	CHARGE 125	2002 >	174.0099		174.2099			
125	LIBRA 125	2010 >	174.0063		174.2063			
125	LIGERO 125	2006 >	174.0099		174.2099			
125	MY BUBU 125	2002 >	174.0099		174.2099			
125	T-REX 125 2T	2000 >	174.0099		174.2099			
125	T-REX 125 4T	1995 >	174.0099		174.2099			
125	X HOT 125	2010 >	174.0063		174.2063			
150	TR 3 150	2002 >	174.0099		174.2099			
150	T-REX 150 4T	2000 >	174.0099		174.2099			
<b>PGO ATV</b>								
50	X RIDER 50	2003 >		174.0074				
125	X RIDER 125	2003 >		174.0074				
150	X RIDER 150	2003 >		174.0074				
<b>PIAGGIO</b>								
50	DNA 50	2000 >	174.0017	174.0024	174.2017	174.2024		
50	FLY 50 2T	2005 > 2007	174.0041	176.0303 ○	174.2041		175.0044	
50	FLY 50 2T	2010 >	174.0041	176.0303 ○	174.2041		175.0044	
50	FLY 50 4T	2005 > 2010	174.0041	176.0303 ○	174.2041		175.0044	
50	FREE 50	1993 > 1995	176.0151 ○					



CC	BRAND - MODEL	YEAR	ORIGINAL - FRONT -	ORIGINAL - REAR -	SINTERED - FRONT -	SINTERED - REAR -	FIXED BRAKE DISCS - FRONT	FIXED BRAKE DISCS - REAR
50	FREE 50	1996 >	174.0012	176.0275 ○			175.0044	
50	FREE 50 (ruote in lega)	1996 >		176.0266 ○			175.0044	
50	LIBERTY 50 2T	1997 >	174.0014 X	176.0303 ○	174.2014		175.0043	
50	LIBERTY 50 4T	2000 >	174.0014 X	176.0303 ○	174.2014		175.0043	
50	LIBERTY 50 IGET 3V ie	2015 >	174.0162	176.0303 ○				
50	NRG 50	1994 >	1995 174.0010 X	176.0266 ○	174.2010		175.0031	
50	NRG 50	1996 >	174.0010 X	176.0275 ○	174.2010		175.0031	
50	NRG 50 MC2	1996 >	174.0010 X	176.0275 ○	174.2010		175.0031	
50	NRG 50 MC2 DD	1998 >	174.0010 X	174.0014 X	174.2010	174.2014	175.0031	
50	NRG 50 MC3	2005 >	174.0010 X	174.0014 X	174.2010	174.2014	175.0043	
50	NRG 50 POWER DD	2004 >	2005 174.0010 X	174.0014 X	174.2010	174.2014	175.0043	
50	NRG 50 PUREJET	2002 >	2004 174.0010 X	174.0014 X	174.2010	174.2014	175.0043	
50	NTT 50	1996 >	174.0010 X	176.0275 ○	174.2010		175.0031	
50	NTT 50	>	1995 174.0010 X	176.0266 ○	174.2010		175.0031	
50	QUARTZ 50	1992 >	174.0025	176.0266 ○				
50	SFERA 50	1991 >		176.0266 ○			175.0044	
50	SFERA 50 RST	1995 >		176.0275 ○			175.0044	
50	VELOFAX 50	1996 >	176.1284 ○					
50	VESPA 50	>	176.0162 ○	176.0130 ○				
50	VESPA 50 ET2	1997 >	174.0014 X	176.1284 ○	174.2014		175.0044	
50	VESPA 50 ET4	1999 >	174.0014 X	176.1284 ○	174.2014		175.0044	
50	VESPA 50 HP	1992 >	176.0128 ○	176.0128 ○				
50	VESPA 50 LX 2T	2005 >	174.0014 X	176.1284 ○	174.2014		175.0044	
50	VESPA 50 LX 2T TOURING	2010 >	174.0014 X	176.1284 ○	174.2014		175.0044	
50	VESPA 50 LX 4T	2005 >	174.0014 X	176.1284 ○	174.2014		175.0044	
50	VESPA 50 LX 4T 4V TOURING	2010 >		176.1284 ○	174.2014		175.0044	
50	VESPA 50 PK SPECIAL - XL	1986 >	176.0162 ○	176.0128 ○				
50	VESPA 50 PK XL 2	>	176.0128 ○	176.0128 ○				
50	VESPA 50 PK XL 2 AUTOMATICA	>	176.0128 ○					
50	VESPA 50 PRIMAVERA 2T	2013	174.0041	176.1284 ○	174.2041		175.0044	
50	VESPA 50 PRIMAVERA 4T 4V	2013 >	2016 174.0041	176.1284 ○	174.2041		175.0044	
50	VESPA 50 PRIMAVERA 4T 3V iGET E4	2017 >	174.0014 X	176.0303 ○	174.2014			
50	VESPA 50 SPECIAL	>	176.0162 ○	176.0159 ○				
50	VESPA 50 SPRINT 2T	2013	174.0041	176.1284 ○	174.2041		175.0044	
50	VESPA 50 SPRINT 4T 4V	2013 >	2016 174.0041	176.1284 ○	174.2041		175.0044	
50	VESPA 50 SPRINT 4T 3V iGET E4	2017 >	174.0014 X	176.0303 ○	174.2014			
50	VESPA 50 V FL 2	1990 >	176.0128 ○	176.0128 ○				
50	ZIP 50	1992 >	1993	176.0266 ○				
50	ZIP 50	1999 >		176.1284 ○				
50	ZIP 50 FAST RIDER	1993 >	1995 174.0010 X	176.0275 ○	174.2010			
50	ZIP 50 FAST RIDER	1995 >	174.0010 X	176.1284 ○	174.2010			
50	ZIP 50 RST	1996 >	1997	176.1284 ○				
50	ZIP 50 RST	1998 >	174.0014 X		174.2014			
50	ZIP 50 SP	1996 >	174.0014 X	176.1284 ○	174.2014		175.0044	
50	ZIP 50 4T	2006 >	174.0014 X	176.1284 ○	174.2014		175.0044	
50	ZIP 50 4T E4	2018 >	174.0014 X	176.1284 ○	174.2014		175.0044	
80	SFERA 80	1994 >		176.0266 ○			175.0044	
90	VESPA 90 PRIMAVERA	>	176.0162 ○	176.0159 ○				
100	FLY 100 4T	2006 >	2008 174.0041	176.0300 ○	174.2041		175.0044	
100	FREE 100	2001 >	174.0014 X	176.0300 ○	174.2014		175.0043	
100	ZIP 100		174.0014 X	176.1284 ○	174.2014			
125	BEVERLY 125 (pinza Grimeca)	2001 >	174.0017	174.0017	174.2017	174.2017		
125	BEVERLY 125 (pinza HengTong)	2001 >	174.0041	174.0041	174.2041	174.2041		
125	BEVERLY 125 RST	2005 >	174.0041	174.0041	174.2041	174.2041		
125	BEVERLY 125 RST 4T 4V IE EURO 3	2010 >	174.0041	174.0041	174.2041	174.2041		
125	CARNABY 125	2007 >	2010 174.0041	174.0041	174.2041	174.2041		
125	DNA 125	2000 >	174.0017	174.0024	174.2017	174.2024		
125	FLY 125	2005 >	2007 174.0041	176.0300 ○	174.2041		175.0044	
125	FLY 125 EURO 3	2007 >	2008 174.0041	176.0300 ○	174.2041		175.0044	
125	HEXAGON 125	1994 >	174.0010 X	176.1284 ○	174.2010		175.0044	
125	HEXAGON 125 LX	1998 >	174.0017	176.0300 ○	174.2017		175.0044	
125	LIBERTY 125 4 T	1998 >	174.0014 X	176.0300 ○	174.2014		175.0043	





CC	BRAND - MODEL	YEAR	ORIGINAL - FRONT -	ORIGINAL - REAR -	SINTERED - FRONT -	SINTERED - REAR -	FIXED BRAKE DISCS - FRONT	FIXED BRAKE DISCS - REAR
125	LIBERTY 125 4T 3V ie	2013 >	174.0041	176.0300 ○	174.2041			
125	LIBERTY 125 iGET 4T 3V ie	2016 >	174.0162					
125	MEDLEY 125 ie 4V	2016 >	174.0162	174.0097				
125	MP3 125	2006 > 2008	174.0014 X	174.0079	174.2014			
125	MP3 125 IBRIDO	2009 > 2010	174.0014 X	174.0041	174.2014	174.2041		
125	MP3 125 IE	2008 > 2009	174.0014 X	174.0041	174.2014	174.2041		
125	SFERA 125	1995 >		176.1284 ○				
125	SFERA 125 (4 tempi)	1996 >	174.0014 X	176.1284 ○	174.2014		175.0044	
125	SKIPPER 125	1993 > 1997	174.0025	176.1284 ○				
125	SKIPPER 125 ST 4T	1998 >	174.0017	176.0300 ○	174.2017			
125	SUPER HEXAGON 125 GTX	2001 >	174.0041	174.0024	174.2041	174.2024		175.0043
125	SUPER HEXAGON 125 GTX	> 2000	174.0017	174.0014 X	174.2017	174.2014		
125	VESPA 125	1951 > 1962	176.0162 ○					
125	VESPA 125	1963 > 1972	176.0162 ○					
125	VESPA 125 946 4T ie 3V	2013 >	174.0041	174.0024	174.2041	174.2024		
125	VESPA 125 ET3	>	176.0162 ○	176.0159 ○				
125	VESPA 125 ET4	1996 >	174.0014 X	176.1284 ○	174.2014		175.0044	
125	VESPA 125 GRANTURISMO L (pinza Grimeca)	2003 >	174.0017	174.0024	174.2017	174.2024	175.0043	175.0043
125	VESPA 125 GRANTURISMO L (pinza HengTong)	2003 >	174.0041	174.0024	174.2041	174.2024	175.0043	175.0043
125	VESPA 125 GTS ie 4V EURO 4	2016 >	174.0041	174.0024	174.2041	174.2024	175.0043	175.0043
125	VESPA 125 LX	2005 >	174.0014 X	176.1284 ○	174.2014		175.0044	
125	VESPA 125 LX IE EURO3	2009 > 2010	174.0014 X	176.1284 ○	174.2014		175.0044	
125	VESPA 125 LX TOURING	2010 >	174.0014 X	176.1284 ○	174.2014		175.0044	
125	VESPA 125 LXV IE 4T	2010 >	174.0014 X	176.1284 ○	174.2014		175.0044	
125	VESPA 125 PK AUTOMATICA	1984 >	176.0128 ○					
125	VESPA 125 PK SPECIAL - XL	1986 >	176.0128 ○	176.0128 ○				
125	VESPA 125 PK XL 2	>	176.0128 ○	176.0128 ○				
125	VESPA 125 PRIMAVERA	>	176.0162 ○	176.0159 ○				
125	VESPA 125 PRIMAVERA 4T 3V	2013 >	174.0041	176.0300 ○	174.2041		175.0044	
125	VESPA 125 PRIMAVERA iGET 3V ie E4	2016 >	174.0041	176.0300 ○	174.2041			
125	VESPA 125 PX	1978 >	176.0128 ○	176.0128 ○				
125	VESPA 125 PX	1998 >	174.0025	176.0128 ○			175.0044	
125	VESPA 125 PX	2002 >	174.0014 X	176.0128 ○	174.2041		175.0044	
125	VESPA 125 PX ARCOBALENO	1983 >	176.0128 ○	176.0128 ○				
125	VESPA 125 S 4T IE & COLLEGE	2009 > 2010	174.0014 X	176.1284 ○	174.2014		175.0044	
125	VESPA 125 SPRINT 4T 3V ie	2014 >	174.0041	176.0300 ○	174.2041		175.0044	
125	VESPA 125 SPRINT iGET 3V ie E4	2016 >	174.0041	176.0300 ○	174.2041		175.0044	
125	VESPA 125 V FL2	1991 >	176.0128 ○	176.0128 ○				
125	X 125 EVO	2007 >	174.0041	174.0097	174.2041		175.0041	
125	X7 125	2008 >	174.0041	174.0041	174.2041	174.2041	175.0041	
125	X8 125	2004 >	174.0041	174.0035	174.2041	174.2035	175.0041	
125	X8 125 (pinza HengTong)	2005 >	174.0041	174.0079	174.2041		175.0041	
125	X8 125 PREMIUM	2006 >	174.0041	174.0079	174.2041		175.0041	
125	X8 125 STREET EURO 3	2006 >	174.0041	176.0300 ○	174.2041		175.0041	
125	X9 125 EVOLUTION	2001 > 2003	174.0035	174.0035	174.2035	174.2035		
125	X9 125 EVOLUTION	2005 > 2007	174.0097	174.0035		174.2035		
125	X9 125 EVOLUTION (pinza dx HengTong)	2001 >	174.0097	174.0079				
125	X9 125 EVOLUTION (pinza sx HengTong)	2001 >	174.0041		174.2041			
125	X10 125 4V ie EURO 3 (pinza dx)	2012 >	174.0097	174.0097				
125	X10 125 4V ie EURO 3 (pinza sx)	2012 >	174.0041	174.0097	174.2041			
125	ZIP 125	2000 >	174.0014 X	176.1284 ○	174.2014		175.0044	
150	FLY 150	2005 > 2007	174.0041		174.2041		175.0044	
150	FLY 150 EURO 3	2008 > 2010	174.0041		174.2041		175.0044	
150	HEXAGON 150	1994 > 1999	174.0010 X	176.1284 ○	174.2010		175.0044	
150	LIBERTY 150 LE	2000 >	174.0014 X	176.0300 ○	174.2014		175.0043	
150	LIBERTY 150 4T 3V ie (M738M)	2013 >	174.0041	176.0300 ○	174.2041		175.0043	
150	LIBERTY 150 iGET 4T 3V ie	2016 >	174.0162					
150	MEDLEY 150 ie 4V	2016 >	174.0162	174.0097				
150	SKIPPER 150	1993 > 1997	174.0025	176.1284 ○				
150	SKIPPER 150 ST 4T	1998 >	174.0017	176.0300 ○	174.2017			
150	VESPA 150	1951 > 1962	176.0162 ○					
150	VESPA 150	1963 > 1972	176.0162 ○					



CC	BRAND - MODEL	YEAR	ORIGINAL - FRONT -	ORIGINAL - REAR -	SINTERED - FRONT -	SINTERED - REAR -	FIXED BRAKE DISCS - FRONT	FIXED BRAKE DISCS - REAR
150	VESPA 150 ET4	1996 >	174.0014 X	176.1284 O	174.2014		175.0044	
150	VESPA 150 GTS SUPER	2014 >	174.0041	174.0024	174.2041	174.2024	175.0043	175.0043
150	VESPA 150 GTS ie 4V EURO 4	2016 >	174.0041	174.0024	174.2041	174.2024	175.0043	175.0043
150	VESPA 150 LX	2005 >	174.0014 X	176.1284 O	174.2014		175.0044	
150	VESPA 150 LX IE EURO 3	2009 > 2010	174.0014 X	176.1284 O	174.2014		175.0044	
150	VESPA 150 LX TOURING	2010 >	174.0014 X	176.1284 O	174.2014		175.0044	
150	VESPA 150 PRIMAVERA 4T 3V	2013 >	174.0041	176.0300 O	174.2041		175.0044	
150	VESPA 150 PRIMAVERA iGET 3V ie E4	2016 >	174.0041	176.0300 O	174.2041			
150	VESPA 150 PX	1978 >	176.0128 O	176.0128 O				
150	VESPA 150 PX	1998 >	174.0025	176.0128 O			175.0044	
150	VESPA 150 PX	2002 >	174.0014 X	176.0128 O	174.2041		175.0044	
150	VESPA 150 PX ARCOBALENO	1983 >	176.0128 O	176.0128 O				
150	VESPA 150 S 4T IE & COLLEGE	2009 > 2010	174.0014 X	176.1284 O	174.2014		175.0044	
150	VESPA 150 SPRINT VELOCE	>		176.0128 O				
150	VESPA 150 SPRINT 3V ie	>	174.0041	176.0300 O	174.2041			
150	VESPA 150 SPRINT iGET 3V ie E4	2016 >	174.0041	176.0300 O	174.2041			
150	VESPA 150 SUPER	>	176.0162 O					
150	X8 150 STREET EURO 3	2006 >	174.0041	176.0300 O	174.2041		175.0041	
160	VESPA 160 GS	>		176.0128 O				
180	DNA 180	2001 >	174.0017	174.0024	174.2017	174.2024		
180	HEXAGON 180 LX	1998 >	174.0017	176.0300 O	174.2017		175.0044	
180	SUPER HEXAGON 180 GTX	2001 >	174.0041	174.0024	174.2041	174.2024		175.0043
180	SUPER HEXAGON 180 GTX	> 2000	174.0017	174.0014 X	174.2017	174.2014	175.0044	175.0044
180	VESPA 180 SS	>		176.0128 O				
180	X9 180 AMALFI	2001 >	174.0035	174.0035	174.2035	174.2035		
200	BEVERLY 200 (pinza Grimeca)	2001 >	174.0017	174.0017	174.2017	174.2017	175.0041	175.0041
200	BEVERLY 200 (pinza HengTong)	2001 >	174.0041	174.0041	174.2041	174.2041	175.0041	175.0041
200	CARNABY 200	2007 > 2008	174.0041	174.0041	174.2041	174.2041	175.0041	175.0041
200	LIBERTY 200 4T	2006 >	174.0014 X	176.0300 O	174.2014		175.0043	
200	LIBERTY 200 4T SPORT	2006 >	174.0014 X	176.0300 O	174.2014		175.0043	
200	VESPA 200 GRANTURISMO L (pinza Grimeca)	2003 >	174.0017	174.0024	174.2017	174.2024	175.0043	175.0043
200	VESPA 200 GRANTURISMO L (pinza HengTong)	2003 >	174.0041	174.0024	174.2041	174.2024	175.0043	175.0043
200	VESPA 200 PE	1983 >	176.0128 O	176.0128 O				
200	VESPA 200 PX	1998 >	174.0025	176.0128 O			175.0044	
200	VESPA 200 PX ARCOBALENO	1983 >	176.0128 O	176.0128 O				
200	VESPA 200 PX E	1978 >	176.0128 O	176.0128 O				
200	VESPA 200 RALLY	>		176.0128 O				
200	X8 200	2004 >	174.0041	174.0035	174.2041	174.2035	175.0041	
200	X8 200 (pinza HengTong)	2005 >	174.0041	174.0079	174.2041		175.0041	
200	X9 200 EVOLUTION	2003 >	174.0035	174.0035	174.2035	174.2035		
250	BEVERLY 250 CRUISER	2007 >	174.0041	174.0041	174.2041	174.2041		
250	BEVERLY 250 EURO 3	2006 >	174.0041	174.0041	174.2041	174.2041		
250	BEVERLY 250 LEADER	2004 >	174.0041	174.0041	174.2041	174.2041		
250	BEVERLY 250 RST	2005 >	174.0041	174.0041	174.2041	174.2041		
250	BEVERLY 250 SPORT	2006 >	174.0041	174.0041	174.2041	174.2041		
250	CARNABY 250	2008 >	174.0041	174.0041	174.2041	174.2041		
250	HEXAGON 250	1998 >	174.0017		174.2017		175.0044	175.0043
250	MP3 250	2006 > 2008	174.0014 X	174.0079	174.2014			
250	MP3 250 LT	2009 >	174.0014 X	174.0041	174.2014	174.2041		
250	MP3 250 MIC	2008 > 2009	174.0014 X	174.0097	174.2014			
250	SUPER HEXAGON 250 GTX	2000 >	174.0017	174.0024	174.2017	174.2024	175.0043	175.0044
250	VESPA 250 GTS (pinza Grimeca)	2005 >	174.0017	174.0024	174.2017	174.2024	175.0043	175.0043
250	VESPA 250 GTS (pinza HengTong)	2005 >	174.0041	174.0024	174.2041	174.2024	175.0043	175.0043
250	VESPA 250 GTV	2006 >	174.0041	174.0024	174.2041	174.2024	175.0043	175.0043
250	X 250 EVO	2007 >	174.0041	174.0097	174.2041		175.0041	
250	X7 250 EURO 3	2008 >	174.0041	174.0097	174.2041		175.0041	
250	X8 250	2005 > 2008	174.0041	174.0079	174.2041		175.0041	
250	X9 250 AMALFI	2000 >	174.0035	174.0035	174.2035	174.2035		
250	X9 250 EVOLUTION (pinza dx)	2004 >	174.0097	174.0035		174.2035		
250	X9 250 EVOLUTION (pinza sx)	2004 >	174.0041		174.2041			
250	X9 250 EVOLUTION (pinza dx)	2005 > 2006	174.0097	174.0079				
250	X9 250 EVOLUTION (pinza sx)	2005 > 2006	174.0041		174.2041			

O: Ceppi freno - Brake shoes

X: For Race



CC	BRAND - MODEL	YEAR	ORIGINAL - FRONT -	ORIGINAL - REAR -	SINTERED - FRONT -	SINTERED - REAR -	FIXED BRAKE DISCS - FRONT	FIXED BRAKE DISCS - REAR
300	BEVERLY 300 TOURER EURO 3	2009 > 2010	174.0041	174.0041	174.2041	174.2041	175.0042	
300	BEVERLY 300 EURO 4	2017 >	174.0041	174.0041	174.2041	174.2041	175.0042	
300	CARNABY 300	2009 > 2010	174.0041	174.0041	174.2041	174.2041	175.0041	175.0041
300	MP3 300 4T 4V IE LT IBRIDO	2010 >	174.0014	X 174.0041	174.2014	174.2041		
300	MP3 300 IE LT	2010 > 2011	174.0014	X 174.0097	174.2014			
300	MP3 300 IE MIC	2010 >	174.0014	X 174.0041	174.2014	174.2041		
300	VESPA 300 GTS - GTV	2008 >	174.0041	174.0024	174.2041	174.2024	175.0043	175.0043
350	BEVERLY 350 S.	2014	174.0041	174.0097	174.2041		175.0042	
350	BEVERLY 350 TOURING	2012	174.0096	174.0097	174.2096		175.0042	
350	X10 350 4V ie EURO 3 (pinza dx)	2012	174.0097	174.0097				
350	X10 350 4V ie EURO 3 (pinza sx)	2012	174.0041	174.0097	174.2041			
400	BEVERLY 400 EURO 3	2006 >	174.0027	174.0041	174.2027	174.2041	175.0041	
400	BEVERLY 400 TOURER EURO3	2008 > 2010	174.0035	174.0079	174.2035		175.0041	
400	MP3 400	2007 > 2008	174.0014	X 174.0041	174.2014	174.2041		
400	MP3 400 IE LT / IE LT SPORT	2008 > 2010	174.0014	X 174.0041	174.2014	174.2041		
400	MP3 400 MIC	2008 > 2009	174.0014	X 174.0041	174.2014	174.2041		
400	X EVO 400 (pinza dx)	2007 > 2011	174.0097					
400	X EVO 400 (pinza sx)	2007 > 2011	174.0041	174.0041	174.2041	174.2041		
400	X8 400 (pinza dx)	2006 >	174.0041	174.0041	174.2041	174.2041		
400	X8 400 (pinza sx)	2006 >	174.0097					
400	X8 400 EURO 3 (pinza dx)	2006 > 2008	174.0097					
400	X8 400 EURO 3 (pinza sx)	2006 > 2008	174.0041	174.0041	174.2041	174.2041		
500	BEVERLY 500	2003 >	174.0035	174.0035	174.2035	174.2035		
500	BEVERLY 500 (pinza HengTong)	2005 > 2006	174.0035	174.0079	174.2035			
500	BEVERLY 500 CRUISER	2007 > 2009	174.0035	174.0079	174.2035		175.0041	
500	BEVERLY 500 EURO 3	2006 > 2008	174.0035	174.0079	174.2035		175.0041	
500	MP3	2011 > 2016	174.0014	X 174.0041	174.2014	174.2041		
500	MP3 ABS	2014 >	174.0079	174.0041		174.2041		
500	X9 500	2001 > 2003	174.0035	174.0035	174.2035	174.2035		
500	X9 500 EVOLUTION	2003 > 2004	174.0027	174.0035	174.2027	174.2035	175.0041	
500	X9 500 EVOLUTION ABS	2005 >	174.0027	174.0035	174.2027	174.2035	175.0041	
500	X10 500 4V ie EURO 3 (pinza dx)	2012	174.0097	174.0097				
500	X10 500 4V ie EURO 3 (pinza sx)	2012	174.0041	174.0097	174.2041			
<b>PIAGGIO (ciclomotori)</b>								
50	BOSS 50	1988 >		176.0187	○			
50	BOXER 50	>	176.0151	○	176.0187	○		
50	BRAVO 50	>	176.0151	○	176.0187	○		
50	BRAVO 50 (ruote in lega mozzo 90mm)	1987 >		176.0187	○			
50	BRAVO 50 (ruote in lega)	1987 >	176.0152	○	176.0187	○		
50	CIAO 50	>	176.0151	○	176.0187	○		
50	CIAO 50 (ruote in lega)	1987 >	176.0152	○	176.0187	○		
50	CIAO 50 MIX	1997 >		176.0187	○			
50	GRILLO 50	1989 >	176.0152	○	176.0187	○		
50	SI 50	>	176.0151	○	176.0187	○		
50	SI 50 (ruote in lega)	1980 >	176.0152	○	176.0187	○		
50	SI 50 MIX	1997 >		176.0187	○			
50	SUPER BRAVO 50	1985 >	176.0151	○	176.0187	○		
50	SUPERBRAVO 50 3 Marce	1987 >	176.0152	○				
<b>PIAGGIO (motocarri)</b>								
50	APE 50 FL / FL2	1989 > 1995	176.0162	○				
50	APE 50 FL3 EUROPA	1996 > 1999	176.0162	○				
50	APE 50 P	1980 > 1985	176.0162	○				
50	APE 50 RST MIX	1999 > 2005	176.0162	○				
50	APE 50 TM P	1985 > 1989	176.0162	○				
150	APE 150 C 1/2/3	>	176.0162	○				
150	APE 150 C4	>	176.0162	○				
175	APE 175 PENTARO'	>	176.0162	○				
<b>PIAGGIO (Spagna)</b>								
50	VESPINO 50	1980 >	176.0152	○				
50	VESPINO 50	> 1979	176.0151	○				
80	VESPA 80	>	176.0162	○	176.0128	○		
80	VESPA 80 PX	>	176.0162	○	176.0128	○		



CC	BRAND - MODEL	YEAR	ORIGINAL - FRONT -	ORIGINAL - REAR -	SINTERED - FRONT -	SINTERED - REAR -	FIXED BRAKE DISCS - FRONT	FIXED BRAKE DISCS - REAR
80	VESPA 80 SPECIAL	>	176.0162 ○	176.0128 ○				
125	VESPA 125 PX	>	176.0128 ○	176.0128 ○				
150	VESPA 150 PX	>	176.0128 ○	176.0128 ○				
<b>POLARIS ATV</b>								
200	PHOENIX 200	2005 >	174.0157	174.0157				
250	CYCLONE 250 X	1987 >	176.1205 ○					
250	L 2x4 4x4	1990 > 1993	174.0157					
250	TRAIL BLAZER	1994 >	174.0157					
250	XPLORER 250 4x4	1999	174.0157					
300	L 2x4 4x4	1994 > 1995	174.0157					
300	XPLORER 300 4x4	1994 > 1995	174.0157					
300	XPRESS 300 4x4	1996 > 2000	174.0157					
325	MAGNUM 325 2x4 4x4	2000 >	174.0157					
325	TRAIL BOSS 325	2000 > 2002	174.0157					
325	XPEDITION 325	2000 >	174.0157					
330	ATP 330	2004	174.0157	174.0157				
330	MAGNUM 330 2x4 4x4	2003	174.0157					
330	TRAIL BOSS 330	2003	174.0157					
335	SPRTSMAN 335 4x4 WORKER	1999 > 2000	174.0157					
350	L 2x4 4x4	1990 >	174.0157					
350	TRAIL BOSS 350 2x4 4x4	1991 > 1993	174.0157					
400	L 2x4 4x4	1994 > 1995	174.0157					
400	SPORT L	1994	174.0157					
400	SPORT	1999 > 2000	174.0157					
400	SPORTSMAN	2001	174.0157					
400	SPORTSMAN 400	2001	174.0157					
400	XPLORER 400 L 4x4	1995 >	174.0157					
400	XPRESS 400 2x4	1996 > 2000	174.0157					
425	MAGNUM 425 4x4	1995 > 1998	174.0157					
425	MAGNUM 425 6x6	1996	174.0157					
425	XPEDITION 425 4x4	2000 >	174.0157					
455	DIESEL 455	1999 >	174.0157					
500	BIG BOSS 500 6x6	1989 > 1999	174.0157					
500	BIG BOSS 500 6x6 (FRENO SU ASSE CENTRALE)	1998 > 1999	174.0157					
500	MAGNUM 500 2x4 4x4	1999 >	174.0157					
500	PREDATOR	2003	174.0157	174.0157				
500	RANGER 500 6x6	2000	174.0157					
500	SCRAMBLER 500 4x4	1997	174.0157					
500	SCRAMBLER 500 2x4 4x4	1998	174.0157					
500	SPORTSMAN 500 6x6 BIG BOSS	2000	174.0157					
500	SPORTSMAN 500 4x4 All models	2001	174.0157					
500	XPLORER 500 4x4	1997 > 2001	174.0157					
700	SPORTSMAN 700 4x4	2002	174.0157					
800	SPORTSMAN 800 4x4	2005	174.0157					
800	SPRTSMAN 6x6	2002 >	174.0157					
800	TRAIL BLAZER	1990 >	174.0157					
	SCRAMBLER (3 wheeler)	1985 > 1986	176.1205 ○					
	TRAIL BOSS 2x4	1985 > 1987	176.1205 ○					
<b>PRAGA</b>								
250	ED 250	1999 >	174.0027		174.2027			
610	CD 610	1999 >	174.0027		174.2027			
<b>PUCH</b>								
30	MAXI 30 30 all models	>	176.1241 ○	176.1241 ○				
40	MAXI 40 40 all models	>	176.1241 ○	176.1241 ○				
50	CONDOR 50	>	174.0015 X			174.2015		
50	GTL 50	>		176.1241 ○				
50	MONZA 50	1985 >	174.0015 X			174.2015		
50	MONZA 50 4 GP all models	>	176.1241 ○	176.1241 ○				
50	MONZA 50 4 SL	>	176.1241 ○	176.1241 ○				
75	COBRA 75	1985 >	174.0015 X			174.2015		
80	80 /6	>		176.1241 ○				
80	COBRA 80	1984 >	174.0015 X			174.2015		

○: Ceppi freno - Brake shoes

X: For Race



CC	BRAND - MODEL	YEAR	ORIGINAL - FRONT -	ORIGINAL - REAR -	SINTERED - FRONT -	SINTERED - REAR -	FIXED BRAKE DISCS - FRONT	FIXED BRAKE DISCS - REAR
80	MAXI 80	1988 >		174.0029		174.2029		
125	125	1987 >	174.0026		174.2026			
250	CROSS 250	1986 > 1986	174.0029		174.2029			
250	HFE 250	1986 > 1986	174.0029		174.2029			
600	ENDURO 600 4 VALVES	1985 >	174.0029	174.0029	174.2029	174.2029		
<b>RAPIDO</b>								
50	SCREENNA 50	>		176.1205 ○				
<b>RIEJU</b>								
50	DRAC 50	1997 >	174.0015 X	174.0015 X	174.2015	174.2015		
50	DRAG 50	1992 >	174.0013					
50	FD4 50 SUPER MARATON	1985 >	174.0015 X		174.2015			
50	FIRST 50 H2O	1997 >	174.0015 X		174.2015		175.0046	
50	MRT / MRT SUPERMOTARD	2009	174.0187	174.0187			175.0053	
50	MRX 50 PRO	2005 >	174.0055	174.0015 X	174.2055	174.2015	175.0053	175.0050
50	MRX 50 RACING	2002 >	174.0015 X	174.0015 X	174.2015	174.2015		175.0050
50	NKD 50	2005 >		174.0015 X		174.2015		
50	RACING 50 SPECIAL EDITION	2001 >	174.0055	174.0015 X	174.2055	174.2015		
50	RR 50	1996 >	174.0015 X	174.0015 X	174.2015	174.2015		
50	RR 50 SUPERMOTARD	1996 >	174.0015 X	174.0015 X	174.2015	174.2015		
50	RRX	2008	174.0187	174.0187				
50	RRX 50	2008 >	174.0015 X	174.0015 X	174.2015	174.2015		175.0050
50	RRX 50 SPIKE	2008 >	174.0015 X	174.0015 X	174.2015	174.2015		175.0050
50	RS1 50	1992 >	174.0015 X	174.0015 X	174.2015	174.2015		
50	RS1 50 CASTROL	2001 >	174.0017	174.0015 X	174.2017	174.2015		
50	RS1 50 EVOLUTION	1996 > 2000	174.0015 X	174.0015 X	174.2015	174.2015		
50	RS2 50 MATRIX	2003 >		174.0015 X		174.2015		
50	RV 50	>	174.0015 X		174.2015			
50	SMX 50	2002 >	174.0055	174.0015 X	174.2055	174.2015	175.0053	175.0050
50	SMX 50 PRO	2008 >	174.0035	174.0015 X	174.2035	174.2015	175.0053	175.0050
50	SPIKE 50	2002 >	174.0015 X	174.0015 X	174.2015	174.2015		175.0050
50	SPIKE 50 RACING	2002 >	174.0055	174.0015 X	174.2055	174.2015	175.0053	175.0050
50	SPIKE X	2008	174.0187	174.0187				
50	TANGO 50	2008 >	174.0035	174.0015 X	174.2035	174.2015	175.0053	
50	WINDY 50	1997 >	174.0015 X		174.2015			
75	K6 75 LC STRADA	1987 >	174.0015 X		174.2015			
75	P6 75 LC STRADA	1987 >	174.0015 X		174.2015			
80	MR 80	>	174.0015 X		174.2015			
80	RST 80	1991 >	174.0015 X	174.0015 X	174.2015	174.2015		
125	Marathon Pro / Marathon Pro SUPERMOTARD	2009		174.0187				
125	MRX 125	2003 >	174.0055	174.0015 X	174.2055	174.2015		
125	RR 125	1997 >	174.0015 X	174.0015 X	174.2015	174.2015		
125	RS2 125 NKD	2006 >		174.0074				
125	RS2 125 PRO	2008 >		174.0015 X		174.2015		
125	SMX 125	2003 >	174.0055	174.0015 X	174.2055	174.2015		
125	TANGO 125	2006 > 2008		174.0015 X		174.2015		
125	TANGO 125	2008 >	174.0035	174.0015 X	174.2035	174.2015		
125	TANGO 125 PRO	2008 >	174.0035	174.0015 X	174.2035	174.2015		
450	MRX 450	2008 >	174.0027		174.2027			
805	MR 805 C / E	1988 >	174.0015 X		174.2015			
805	MR 805 CROSS / ENDURO	1987 >	174.0015 X		174.2015			
<b>RIZZATO</b>								
50	ATALA CALIFFONE 50 (ruota in lega)	>	176.0154 ○	176.0154 ○				
50	ATALA CALIFFONE 50 (ruota raggi)	>	176.0152 ○	176.0152 ○				
50	ATALA CAROSELLO 50	1997 >	174.0012					
50	ATALA HACKER 50	1995 >	174.0010 X		174.2010			
50	ATALA MASTER 50 (ruota in lega)	>	176.0154 ○	176.0154 ○				
50	ATALA UNO 50 (ruota raggi)	>	176.0151 ○	176.0151 ○				
<b>SACHS</b>								
50	MAD ASS 50 4T	2005 >		174.0015 X		174.2015		
80	SV 80 LOTUS	>	174.0029		174.2029			
125	ROADSTER 125 V2	2001 >	174.0026		174.2026			
125	ZX 125	1999 >	174.0026		174.2026			



CC	BRAND - MODEL	YEAR	ORIGINAL - FRONT -	ORIGINAL - REAR -	SINTERED - FRONT -	SINTERED - REAR -	FIXED BRAKE DISCS - FRONT	FIXED BRAKE DISCS - REAR
125	ZZ 125	1999 >	174.0026		174.2026			
<b>SANGLAS</b>								
400	Y 400	1979 > 1980	174.0029	174.0029	174.2029	174.2029		
500	S2 500	1979 > 1980	174.0029	174.0029	174.2029	174.2029		
<b>SCORPA</b>								
250	T-RIDE 250	2008	174.0162					
250	2S5 250 WORKS	1995 >	174.0015 X	174.0015 X	174.2015	174.2015		
280	EASY RACE 280	1999 >	174.0015 X	174.0015 X	174.2015	174.2015		
<b>SHERCO</b>								
50	ENDURO 50	2002 >	174.0055	174.0015 X	174.2055	174.2015		175.0050
50	SUPERMOTARD 50	2002 >	174.0055	174.0015 X	174.2055	174.2015		175.0050
80	80 0.8	2001 >	174.0015 X	174.0015 X	174.2015	174.2015		
125	CITY CORP 125 4T ENDURO	2003 >	174.0055	174.0015 X	174.2055	174.2015		
125	CITY CORP 125 4T SM	2003 >	174.0055	174.0015 X	174.2055	174.2015		
125	SE-R	2017 >	174.0027		174.2027			
125	TRIAL 125	1999 > 2000	174.0029	174.0029	174.2029	174.2029		
125	TRIAL 125	2002 >	174.0055	174.0015 X	174.2055	174.2015		
125	TRIAL 125 1.25	1999 > 2002	174.0015 X	174.0015 X	174.2015	174.2015		
200	TRIAL 200 2.0	1999 >	174.0015 X	174.0015 X	174.2015	174.2015		
250	SE ,R	2014 >	174.0027		174.2027			
250	SE F, F-R	2014 >	174.0027		174.2027			
250	TRIAL 250 2.5	1999 > 2001	174.0015 X	174.0015 X	174.2015	174.2015		
290	TRIAL 290 2.9	> 2001	174.0015 X	174.0015 X	174.2015	174.2015		
300	SCF-R	2016 >	174.0027		174.2027			
300	SE ,R	2014 >	174.0027		174.2027			
300	SE F, F-R	2014 >	174.0027		174.2027			
450	ENDURO 450 4.5 I	2004 > 2005	174.0027		174.2027			
450	SE F, F-R	2014 >	174.0027		174.2027			
<b>SIAM</b>								
50	FALCON 50	1997 >	174.0010 X		174.2010			
50	MAT 50	1997 >	174.0074					
50	SCROSS 50	1997 >	174.0010 X		174.2010			
100	MAT 100	1997 >	174.0074					
<b>SIAMOTO</b>								
50	BIRDIE 50	2002 >	174.0076					
125	BD - KD 125	2002 >	174.0055		174.2055			
<b>SIMSON</b>								
50	HABICT 50 CX	2001 >	174.0029		174.2029			
50	SPATZ 50	1999 >	174.0029		174.2029			
50	SPERBER 50	1999 >	174.0029		174.2029			
50	SR 50 /1 GAMMA	1994 >	174.0015 X		174.2015			
50	SR 50 GAMMA E	1994 >	174.0015 X		174.2015			
50	SR 50 XC/XCE	>	174.0015 X		174.2015			
50	STAR 50	1999 >	174.0029		174.2029			
80	IFA 80	1989 >	174.0029		174.2029			
80	S 83 CX / OR	>	174.0029		174.2029			
80	SR 80 /1 GAMMA	1994 >	174.0015 X		174.2015			
80	SR 80 2 CE	1989 >	174.0029		174.2029			
80	SR 80 XCE	>	174.0015 X		174.2015			
125	RS 125	2001 >	174.0026		174.2026			
125	SCHIKRA 125	1999 >	174.0026	174.0029	174.2026	174.2029		
125	SM 125	2001 >	174.0055	174.0015 X	174.2055	174.2015		
125	STAR 125	1999 >	174.0015 X		174.2015			
<b>SULA</b>								
50	CITY BIRD 50	1999 >	174.0076	176.1205 ○				
50	THUNDER BIRD 50	1999 >	174.0074	176.1205 ○				
100	THUNDER BIRD 100	1999 >	174.0074	176.1205 ○				
125	THUNDER BIRD 125	1999 >	174.0074	176.1205 ○				
<b>SUZUKI</b>								
50	ADRESS 50	1992 >	174.0074					
50	AP 50	1995 >	174.0010 X		174.2010			
50	AY 50 A	2004 > 2006	174.0015 X	174.0015 X	174.2015	174.2015		

○: Ceppi freno - Brake shoes

X: For Race



CC	BRAND - MODEL	YEAR	ORIGINAL - FRONT -	ORIGINAL - REAR -	SINTERED - FRONT -	SINTERED - REAR -	FIXED BRAKE DISCS - FRONT	FIXED BRAKE DISCS - REAR
50	DR 50 BIG	1989 >	174.0015 X		174.2015			
50	KATANA	2000 > 2004	174.0015 X	174.0015 X	174.2015	174.2015		
50	KATANA	1998 >	174.0015 X		174.2015			
50	KATANA	1998 >	174.0015 X		174.2015			
50	KATANA (pinza Brembo)	1997 >	174.0010 X		174.2010			
50	OR 50	1980 >	174.0095					
50	RMX 50	2000 >	174.0015 X	174.0015 X	174.2015	174.2015	175.0053	
50	SEPIA 50	1992 >	174.0074					
50	SEPIA AU 50 ZZ	1996 >	174.0074					
50	SMX 50 SUPER MOTARD	2000 >	174.0015 X	174.0015 X	174.2015	174.2015		
50	TUNE 50	1993 >	174.0074					
50	TZR 50	1997 >	174.0064		174.2064			
50	UF 50 ESTILETE	2000 >	174.0015 X		174.2015			
50	ZILLION	1998 >	174.0015 X		174.2015			
50	ZR 50 SKX - SLKX	1981 >	174.0095					
50	ZZ 50	1992 >	174.0074					
75	LIDO 75	1989 >	174.0074					
80	3 E 80	>	174.0095					
80	AH 80	1992 >	174.0074					
80	GT 80 L	1981 >	174.0095					
80	RG 80 GAMMA	> 1987	174.0095					
80	RM 80 L/M	1990 > 1995	174.0074	174.0074				
80	RM 80 X	1986 > 1989	174.0074					
80	RM 80 XT- XV - X	1996 > 2001		174.0074				
85	RM 85	2002 > 2004		174.0074				
100	ADRESS 100 V	1995 >	174.0074					
100	GP 100 C - DEN - N - X	1978 >	174.0095					
110	Adress	2015 >	174.0074					
125	AN 125	2006 > 2008	174.0074					
125	BURGMAN	2002 > 2006	174.0027	174.0035	174.2027	174.2035		
125	BURGMAN	2007 >	174.0081	174.0108	174.2081			
125	DR 125 SM	2008 >	174.0050					
125	EN 125	2005 >	174.0063		174.2063			
125	GN	1982 > 1990	174.0187					
125	GN	2005 >	174.0187					
125	GN 125 E-M-T	1991 > 2004	174.0095					
125	GS 125 ESZ	1982 >	174.0095					
125	GS E / KATANA	1990 > 1994	174.0187					
125	GS ESD	1983 > 1994	174.0187					
125	LIDO 125 VARIO	1990 >	174.0074					
125	RG 125 E	1982 > 1984	174.0095					
125	RM 125	1991 > 1995	174.0063		174.2063			
125	RM 125	2005 >	174.0050	174.0087		174.2087		
125	RM 125 H	1987 >	174.0063		174.2063			
125	RM 125 J	1988 >	174.0063		174.2063			
125	RM 125 K - L - M	1989 > 1990	174.0063		174.2063			
125	RM 125 T-K	1996 > 2006	174.0050	174.0087		174.2087		
125	TS 125	1990 >	174.0063		174.2063			
125	UX 125 SIXTEEN	2008 >	174.0081	174.0108	174.2081			
125	X4 125	>	174.0095					
150	BURGMAN	2002 > 2006	174.0027	174.0035	174.2027	174.2035		
150	FX 150 4 STROKE	1998 >	174.0064	174.0064	174.2064	174.2064		
150	FX 150 4 STROKE	1998 >	174.0064	174.0064	174.2064	174.2064		
150	RG 150 WATER COOLED	1998 >	174.0064	174.0064	174.2064	174.2064		
150	RG 150 WATER COOLED	1998 >	174.0064	174.0064	174.2064	174.2064		
150	SIXTEEN	2008 >	174.0081	174.0108	174.2081			
150	UE 150	2002 >	174.0074					
200	BURGMAN	2007 > 2009	174.0081	174.0108	174.2081			
200	Burgman	2014 >	174.0064	174.0108	174.2064			
200	TS 200 R	1990 >	174.0063		174.2063			
250	BURGMAN	1996 > 2000	174.0018	174.0034/B	174.2018	174.2034/B	175.0045	
250	BURGMAN	2001 > 2006	174.0018	174.0047	174.2018	174.2047	175.0045	



CC	BRAND - MODEL	YEAR	ORIGINAL - FRONT -	ORIGINAL - REAR -	SINTERED - FRONT -	SINTERED - REAR -	FIXED BRAKE DISCS - FRONT	FIXED BRAKE DISCS - REAR
250	DJEBEL 250	1993 >	174.0063		174.2063			
250	DL V-Strom	2017 >	174.0059	174.0072	174.2059	174.2072		
250	DR 250 S	1990 >	174.0063		174.2063			
250	DR-Z 250	2001 >	174.0050	174.0087		174.2087		
250	GSX-R	2017 >	174.0059	174.0072	174.2059	174.2072		
250	GW Inazuma F	2015 >	174.0059	174.0072	174.2059	174.2072		
250	RM 250	1991 > 1992	174.0063		174.2063			
250	RM 250	1996 > 2006	174.0050	174.0087		174.2087		
250	RM 250 H	1987 > 1988	174.0063		174.2063			
250	RM 250 K - L - M	1989 > 1994	174.0063		174.2063			
250	RM 250 R-S	1993 > 1995	174.0063		174.2063			
250	RM Z 250 (4T)	2004 > 2011	174.0050					
250	RM Z 250 (4T) EFI	2010	174.0050					
250	RMX 250	1999 >	174.0050	174.0087		174.2087		
250	RMX 250 RP	1989 > 1995	174.0063		174.2063			
250	SKY WAVE 250 (type II)	1998 >	174.0018	174.0034/B	174.2018	174.2034/B		
350	DR 350	1990 >	174.0063		174.2063			
350	DR 350 S-SH-SE	1993 >	174.0063		174.2063			
350	DR 350 V, W, X	1997	174.0050					
400	BURGMAN	1998 > 2000	174.0018	174.0034/B	174.2018	174.2034/B	175.0045	
400	BURGMAN	2001 > 2006	174.0018	174.0047	174.2018	174.2047	175.0045	
400	BURGMAN (pinza dx)	2007 >	174.0064	174.0104	174.2064	174.2104	175.0045	
400	BURGMAN (pinza sx)	2007 >	174.0063	174.0104	174.2063	174.2104	175.0045	
400	DR Z 400 S - E	2000 > 2005	174.0050	174.0087		174.2087		
400	DR Z 400 SM	2005 >	174.0050	174.0087		174.2087		
400	GSF 400 BANDIT	1995 >	174.0059		174.2059			
400	GSX 400 F (FOUR) FZ	1981 >	174.0095					
400	GSX 400 FD	1981 >	174.0095					
400	GSX 400 IMPULSE	1994 >	174.0059		174.2059			
400	GSX-R 400	1990 >	174.0094		174.2094			
400	RF 400 RVC	1993 >	174.0059		174.2059			
450	GS 450 S	1987 >	174.0095					
450	RM X 450 (4T) EFI	2010	174.0050					
450	RM Z 450 (4T)	2005 > 2007	174.0050					
450	RM Z 450 (4T) EFI	2008	174.0050					
500	RM 500	1987 >	174.0063		174.2063			
600	GSF 600 BANDIT	1995 > 1999	174.0059		174.2059			
600	GSX-R 600 F	1994 > 1995	174.0059		174.2059			
600	RF 600 RR	1993 >	174.0059		174.2059			
650	BURGMAN	2003 > 2009	174.0059	174.0104	174.2059	174.2104	175.0045	
650	DL 650 V STROM (pinza dx)	2004 >		174.0072		174.2072		
650	DR 650 SE	1996 >	174.0050	174.0087		174.2087		
650	GSF 650 BANDIT (pinza dx)	2006 >		174.0072		174.2072		
650	GSF 650 BANDIT ABS	2007 >		174.0072		174.2072		
650	GSF 650 S BANDIT ABS	2007 >		174.0072		174.2072		
650	GSX 650 F	2008 >		174.0072		174.2072		
650	SFV 650 GLADIUS (pinza sx)	2009 >		174.0072		174.2072		
650	SV 650 S (pinza dx)	2003 >		174.0072		174.2072		
650	XF 650 FREEWIND	1997 >		174.0072		174.2072		
750	GSR 750 (pinza dx)	2011 >		174.0072		174.2072		
750	GSX F 750	2008 > 2009		174.0072		174.2072		
800	DR 800 BIG all models	1991 >		174.0064		174.2064		
1000	DL 1000 V STROM (pinza sx)	2002 > 2009		174.0072		174.2072		
1000	SV 1000	2003 > 2005		174.0072		174.2072		
1000	SV 1000	2006 > 2007		174.0072		174.2072		
1200	GSF 1200 BANDIT	2006 >		174.0072		174.2072		
1200	GSF 1200 S BANDIT	2006 >		174.0072		174.2072		
1250	GSF 1250 BANDIT ABS	2007 > 2008		174.0072		174.2072		
1250	GSF 1250 S BANDIT ABS	2007 > 2008		174.0072		174.2072		
1250	GSX 1250 FA	2010 >		174.0072		174.2072		
1300	GSX 1300 B KING	2007 >		174.0072		174.2072		
1400	GV 1400	1985 > 1986		174.0074				





CC	BRAND - MODEL	YEAR	ORIGINAL - FRONT -	ORIGINAL - REAR -	SINTERED - FRONT -	SINTERED - REAR -	FIXED BRAKE DISCS - FRONT	FIXED BRAKE DISCS - REAR
1800	C 1800 R INTRUDER	2008 >	174.0081		174.2081			
<b>SUZUKI ATV</b>								
300	LT-F 300 KING QUAD (pinza dx)	2002 >	174.0064		174.2064			
300	LT-F 300 KING QUAD (pinza sx)	2002 >	174.0063		174.2063			
500	LT-A 500 F QUADMASTER (pinza dx)	2000 >	174.0064		174.2064			
500	LT-A 500 F QUADMASTER (pinza sx)	2000 >	174.0063		174.2063			
500	LT-F 500 F QUADRUNNER (pinza dx)	1998 > 2000	174.0064		174.2064			
500	LT-F 500 F QUADRUNNER (pinza sx)	1998 > 2000	174.0063		174.2063			
700	KING QUAD 700 (pinza sx)	2005 >	174.0108					
<b>SWM</b>								
50	TL 50 TRIAL	> 1983	176.0154	176.0154				
50	TR 50	> 1983	176.0154	176.0154				
80	TL 80 TRIAL	> 1983	176.0154	176.0154				
80	TR 80	> 1983	176.0154	176.0154				
125	S1 125	1983 >	174.0029		174.2029			
125	S2 125	1983 >	174.0029		174.2029			
250	S1 250	1983 >	174.0029		174.2029			
250	S2 250	1983 >	174.0029		174.2029			
<b>SYM</b>								
50	ALPHA 50	1995 >	174.0099		174.2099			
50	ALTO 50	2011 >	174.0099		174.2099			
50	CINDERELLA 50	1999 >	174.0132	176.1200				
50	CITY HOPPER 50	1999 >	174.0132	176.1200				
50	Crox	2014 >	174.0099		174.2099			
50	FANCY 50	1995 >	174.0132	176.1200				
50	FIDDLE 50	1999 >	176.1200					
50	FIDDLE II 50	2008 > 2009	174.0099		174.2099			
50	JET 4 50	2009 > 2010	174.0099		174.2099			
50	JET 4 50 NAKED	2011 >	174.0099		174.2099			
50	JET 4R 50	2011 >	174.0099		174.2099			
50	JET 50	1995 >	174.0099		174.2099			
50	JET 50 all models	2005 > 2008	174.0099		174.2099			
50	JET 50 SPORT X	2006 > 2010	174.0099		174.2099			
50	JUNGLE 50	1996 >	174.0099	176.1200	174.2099			
50	MASK 50	2000 >	174.0099	176.1200	174.2099			
50	MASK 50 LC	2000 >	174.0099	176.1200	174.2099			
50	RED DEVIL 50	1999 >	174.0099	176.1200	174.2099			
50	SUPER FANCY 50	1995 > 1997	174.0099	176.1200	174.2099			
50	SUPER FANCY 50	1999 >	174.0132	176.1200				
50	SYMPHONY 50	2009 >	174.0099	174.0014	174.2099	174.2014		
50	SYMPHONY 50 S	2010 >	174.0099	174.0014	174.2099	174.2014		
50	SYMPHONY 50 SR	2010 >	174.0099	174.0014	174.2099	174.2014		
50	SYMPLY II 50	2007 > 2009	174.0099		174.2099			
50	X'Pro	2014 >	174.0099		174.2099			
100	CINDERELLA 100	1999 >	174.0132	176.1200				
100	JET 100	1999 >	174.0099		174.2099			
100	JET 100 EURO X	2005 >	174.0099		174.2099			
100	PARTY 100	1997 >	174.0099		174.2099			
100	SUPER FANCY 100	1995 >	174.0099	176.1200	174.2099			
100	SUPER FANCY 100	1999 >	174.0132	176.1200				
110	STAR 110	2003 >	174.0099		174.2099			
125	ATTILA 125	1995 >	174.0099		174.2099			
125	ATTILA 125	1999 > 2000	174.0099		174.2099			
125	Crox	2014 >	174.0099		174.2099			
125	CRUISYM E4	2018 >	174.0037	174.0100				
125	FIDDLE II 125	2008 > 2010	174.0099		174.2099			
125	Fiddle III	2016 >	174.0099		174.2099			
125	GTS 125 EVO	2007 >	174.0018	174.0100	174.2018			
125	GTS 125 JOYMAX	2006 > 2007	174.0018	174.0100	174.2018			
125	HD 125	2004 >	174.0049					
125	HD 125	2005 > 2006	175.0049	174.0100				
125	HD 125 EVO EURO3	2008 > 2010	174.0099		174.2099			



CC	BRAND - MODEL	YEAR	ORIGINAL - FRONT -	ORIGINAL - REAR -	SINTERED - FRONT -	SINTERED - REAR -	FIXED BRAKE DISCS - FRONT	FIXED BRAKE DISCS - REAR
125	HD 125 EVO EURO3	2010 >	174.0099	174.0100	174.2099			
125	HD2 Evo	2014 >	174.0099	174.0100	174.2099			
125	HUSKY 125	1996 > 1998	174.0095					
125	JET 4 125	2009 >	174.0099		174.2099			
125	Jet 125	2017 >	174.0099	174.0014	174.2099	174.2014		
125	JOYMAX 125 i (LN) dal 2015 ->		174.0018	174.0100	174.2018			
125	JOY RIDE 125	2001 > 2004		174.0049				
125	JOY RIDE 125 EURO 2	2005 > 2006		174.0100				
125	JOY RIDE 125 EURO 3	2007 >		174.0100				
125	JOY RIDE 125 EVO	2010 >		174.0100				
125	JOY RIDE 125 S	2017 >		174.0100				
125	MEGALO 125	2002 > 2007	174.0099		174.2099			
125	NEW DUKE 125	2000 > 2001	174.0099		174.2099			
125	RS 125	2005 >		174.0021		174.2021		
125	RS 21 125	2002 >		174.0021		174.2021		
125	SHARK 125	2000 >		174.0021		174.2021		
125	SUPER DUKE 125	1995 >	174.0099		174.2099			
125	SUPER DUKE 125	1999 > 2002	174.0099	176.1200 ○	174.2099			
125	SYMPHONY 125	2009 >	174.0099	174.0014	174.2099	174.2014		
125	SYMPHONY 125 D.D.	2009 >	174.0099	174.0014	174.2099	174.2014		
125	SYMPHONY 125 S	2010 >	174.0099	174.0014	174.2099	174.2014		
125	SYMPHONY 125 SR	2010 >	174.0099	174.0014	174.2099	174.2014		
125	SYMPPLY 125	2007 > 2008	174.0099		174.2099			
125	SYMPPLY II 125	2009 > 2010	174.0099		174.2099			
125	VOYAGER 125	2005 >	174.0037					
125	X'Pro	2014 >	174.0099		174.2099			
150	ATTILA 150	2000 > 2001	174.0099		174.2099			
150	Crox	2014 >	174.0099		174.2099			
150	FIDDLE II 150	2010 >	174.0099		174.2099			
150	H01 150	1995 >	174.0099		174.2099			
150	JOY RIDE 150	2001 > 2002		174.0049				
150	RS 150	2005 >		174.0021		174.2021		
150	SUPER DUKE 150	1996 >	174.0099		174.2099			
150	SUPER DUKE 150	1999 > 2002	174.0099		174.2099			
150	SYMPHONY 150	2009 >	174.0099	174.0014	174.2099	174.2014		
150	SYMPHONY 150 S	2010 >	174.0099	174.0014	174.2099	174.2014		
150	SYMPHONY 150 SR	2010 >	174.0099	174.0014	174.2099	174.2014		
200	Fiddle III	2016 >	174.0099	174.0014	174.2099	174.2014		
200	HD 200	2004 >	174.0049					
200	HD 200 EVO EURO 2	2005 > 2006	174.0049	174.0100				
200	HD 200 EVO I EURO 3	2007 >	174.0099	174.0100	174.2099			
200	HD 200 EVO I EURO 3	2010 >	174.0099	174.0100	174.2099			
200	JOY RIDE 200	2001 > 2004		174.0049				
200	JOY RIDE 200 EURO 2	2005 > 2006		174.0100				
200	JOY RIDE 200 I EURO 3	2007 > 2009		174.0100				
200	JOY RIDE 200 I EVO	2010 >		174.0100				
300	CRUISYM 250	>	174.0174	174.0100				
250	GTS 250	2007 >	174.0018	174.0100	174.2018			
250	JOY MAX 250	2006 > 2007	174.0037	174.0100				
250	Joymax Sport	2016 >	174.0018	174.0100	174.2018			
250	SN Ni Wolf	2014 >	174.0174					
250	VOYAGER 250	2005 >	174.0037					
300	CITYCOM 300	2008 > 2009	174.0099	174.0099	174.2099	174.2099		
300	CITYCOM 300 EFI	2010 >	174.0099	174.0099	174.2099	174.2099		
300	CRUISYM 300 EURO 4	2017 >	174.0174	174.0100				
300	GTS 300	2009 >	174.0018		174.2018			
300	JOY MAX 300 EVO	2009 >	174.0037	174.0100				
300	JOY MAX 300 EVO I	2010 >	174.0037	174.0100				
300	SB Cafe Racer	2016 >	174.0174					
300	Wolf Cafe Racer	2015 >	174.0174					
300	Wolf Classic	2015 >	174.0174					
400	i Maxsym	2011 >	174.0174	174.0188				



CC	BRAND - MODEL	YEAR	ORIGINAL - FRONT -	ORIGINAL - REAR -	SINTERED - FRONT -	SINTERED - REAR -	FIXED BRAKE DISCS - FRONT	FIXED BRAKE DISCS - REAR
500	GT 500	2007 >	174.0018	174.0049	174.2018			
600	i Maxsym	2014 >	174.0174	174.0188				
<b>SYM ATV</b>								
180	TRACK RUNNER 180	2006 > 2007		174.0100				
250	QUAD LANDER 250	2006 > 2007		174.0100				
<b>TGB</b>								
50	203 50	2002 >	174.0074					
50	203 50	2005 >	174.0070		174.2070			
50	303 R 50	1999 >	174.0074				175.0046	
50	AKROS 50	1999 >	174.0074				175.0046	
50	AKROS 50 TEC 5	1999 >	174.0070		174.2070		175.0046	
50	APOLLO 50	1999 >	174.0070		174.2070			
50	Bullet RS / RR	2011	174.0187					
50	Bullet	2010	174.0187					
50	ERGON 50	1996 >	174.0074					
50	FIRE 50	2003 >	174.0070		174.2070			
50	HIW'S 50	1999 >	174.0074				175.0046	
50	SKY 50	2003 >	174.0070		174.2070			
50	TRIGGER 50	1999 >	174.0074				175.0046	
90	101 S 90	1999 >	174.0074					
90	202 S 90	1999 >	174.0074				175.0046	
90	AKROS 90	1999 >	174.0074				175.0046	
90	APOLLO 90	1999 >	174.0070		174.2070			
90	ERGON 90	1999 >	174.0074					
90	HIW'S 90	1999 >	174.0074				175.0046	
90	TRIGGER 90	1999 >	174.0074				175.0046	
125	101 S 125	1999 >	174.0074					
125	202 T 125	1999 >	174.0074				175.0046	
125	303 R 125	1999 >	174.0074				175.0046	
125	Bullet RS / RR	2011	174.0187					
309	309 RACING	2005 >	174.0074					
309	309 RS	2000 >	174.0074					
507	507	2005 >	174.0074					
	BUFFALO	2003 >		174.0021		174.2021		
	BUNNY	1997 >	174.0074					
	DOUBLE X	2005 >	174.0074					
<b>TM</b>								
80	all models 80	1990 > 1993		174.0095				
80	all models 80	1994 >	174.0027		174.2027			
80	all models 80	> 1985	174.0029		174.2029			
80	GS 80	1986 > 1989		174.0029		174.2029		
80	JUNIOR 80	1996 > 2000	174.0074					
80	MC 80	1986 > 1989		174.0029		174.2029		
125	all models 125	1990 > 1993		174.0095				
125	all models 125	1994 > 1995	174.0027		174.2027			
125	all models 125	1996 > 2000	174.0027		174.2027			
125	all models 125	2001 > 2004	174.0027	174.0087	174.2027	174.2087		
125	all models 125	2005 >	174.0027		174.2027			
125	all models 125	> 1985	174.0029		174.2029			
125	CROSS 80	1996 > 2000	174.0027		174.2027			
125	GS 125	1986 > 1989		174.0029		174.2029		
125	MC 125	1986 > 1989		174.0029		174.2029		
125	SMR 125	2005 >		174.0087		174.2087		
250	250 E	1995 > 2000	174.0027		174.2027			
250	250 F	2001 > 2004	174.0027	174.0087	174.2027	174.2087		
250	250 F	2005 >	174.0027		174.2027			
250	all models 250	1995 > 2000	174.0027		174.2027			
250	all models 250	2001 > 2004	174.0027	174.0087	174.2027	174.2087		
250	all models 250	2005 >	174.0027		174.2027			
250	ENDURO 250 F	2000 >	174.0027		174.2027			
250	ENDURO 250 F	2001 > 2004	174.0027	174.0087	174.2027	174.2087		
250	ENDURO 250 F	2005 >	174.0027		174.2027			



CC	BRAND - MODEL	YEAR	ORIGINAL - FRONT -	ORIGINAL - REAR -	SINTERED - FRONT -	SINTERED - REAR -	FIXED BRAKE DISCS - FRONT	FIXED BRAKE DISCS - REAR
300	all models 300	1998 > 2000	174.0027		174.2027			
300	all models 300	2001 > 2004	174.0027	174.0087	174.2027	174.2087		
300	all models 300	2005 >	174.0027		174.2027			
320	all models 320	1996 > 1997	174.0027		174.2027			
400	400 F	2000 >	174.0027		174.2027			
400	all models 400 4T	2001 >	174.0027	174.0087	174.2027	174.2087		
400	SMF 400 F	2002 >		174.0087		174.2087		
400	SMR 400 F	2003 >		174.0087		174.2087		
450	all models 450 F	2002 > 2004	174.0027	174.0087	174.2027	174.2087		
450	all models 450 F	2005 >	174.0027		174.2027			
450	SMR 450 F	2004 >		174.0087		174.2087		
450	SMX 450 F	2003 >		174.0087		174.2087		
450	SMX 450 F	2004 >		174.0087		174.2087		
530	all models 530 F	2001 > 2004	174.0027	174.0087	174.2027	174.2087		
530	all models 530 F	2005 >	174.0027		174.2027			
530	SMR 530 F	2003 >		174.0087		174.2087		
600	SMX 600 F	2003 >		174.0087		174.2087		
600	SMX 660 F	2004 >		174.0087		174.2087		
<b>TOMOS</b>								
50	BT 50 S	1989 >	174.0013					
50	MC 50 SENJOR PRO	2004 >	174.0010 X	174.0010 X	174.2010	174.2010		
50	N 50 AT, BT	1991 >	174.0013					
50	REVIVAL 50	2002 >	174.0010 X		174.2010			
50	SE 50	2005 >	174.0055	174.0015 X	174.2055	174.2015		
50	STREETMATE 50	2003 >	174.0010 X		174.2010			
80	CITY 80	1989 >	174.0013					
83	K 83	>	176.0151 O	176.0151 O				
83	M 83	>	176.0151 O	176.0151 O				
125	SE 125	2005 >	174.0055	174.0015 X	174.2055	174.2015		
<b>TORNAX</b>								
80	RX 80	>	174.0029		174.2029			
<b>TRE SOLDI</b>								
80	CR 80	1985 >	174.0029	174.0013	174.2029			
<b>TRIUMPH</b>								
600	DAYTONA 600	2004 >		174.0073		174.2073		
600	SPEED FOUR 600	2003 >		174.0073		174.2073		
600	TT 600	2000 > 2003		174.0073		174.2073		
650	DAYTONA 650	2005 >		174.0073		174.2073		
675	DAYTONA 675	2006 > 2008		174.0073		174.2073		
675	DAYTONA R TRIPLE 675	2011 >		174.0073		174.2073		
675	DAYTONA TRIPLE 675	2009 >		174.0073		174.2073		
675	STREET TRIPLE 675	2008 >	174.0059	174.0073	174.2059	174.2073		
675	STREET TRIPLE R 675	2009 >		174.0073		174.2073		
750	TRIDENT 750 (pinza dx)	1991 >	174.0064		174.2064			
750	TRIDENT 750 (pinza sx)	1991 >	174.0063	174.0064	174.2063	174.2064		
800	AMERICA 800	2003 > 2006	174.0059	174.0063	174.2059	174.2063		
800	BONNEVILLE 800	2001 > 2004	174.0059	174.0063	174.2059	174.2063		
800	BONNEVILLE 800 AMERICA	2002 >	174.0059	174.0063	174.2059	174.2063		
800	BONNEVILLE 800 T 100 PAUL SMITH	2006 > 2008	174.0059	174.0063	174.2059	174.2063		
800	BONNEVILLE 800 T100 CENTENNIAL EDITION	2002 > 2004	174.0059	174.0063	174.2059	174.2063		
800	SPEEDMASTER 800	2003 > 2004	174.0059	174.0063	174.2059	174.2063		
800	TIGER 800	2011 >	174.0059	174.0073	174.2059	174.2073		
800	TIGER 800 XC	2011 >	174.0059	174.0073	174.2059	174.2073		
900	ADVENTURER 900	1996 >	174.0059	174.0071	174.2059	174.2071		
900	AMERICA 900	2007 >	174.0059	174.0063	174.2059	174.2063		
900	BONNEVILLE 900	2005 > 2008	174.0059	174.0064	174.2059	174.2064		
900	BONNEVILLE 900	2009 >	174.0059	174.0063	174.2059	174.2063		
900	BONNEVILLE 900 SE	2009 >	174.0059	174.0063	174.2059	174.2063		
900	BONNEVILLE 900 T100	2005 > 2008	174.0059	174.0064	174.2059	174.2064		
900	BONNEVILLE 900 T100	2009 >	174.0059	174.0063	174.2059	174.2063		
900	DAYTONA SPRINT 900	1994 >		174.0064		174.2064		
900	DAYTONA SPRINT 900 (pinza dx)	1993 >	174.0063	174.0064	174.2063	174.2064		



CC	BRAND - MODEL	YEAR	ORIGINAL - FRONT -	ORIGINAL - REAR -	SINTERED - FRONT -	SINTERED - REAR -	FIXED BRAKE DISCS - FRONT	FIXED BRAKE DISCS - REAR
900	DAYTONA SPRINT 900 (pinza sx)	1993 >	174.0064		174.2064			
900	LEGEND 900 TT	1999 >	174.0059	174.0071	174.2059	174.2071		
900	SCRAMBLER 900	2006 >	174.0059	174.0063	174.2059	174.2063		
900	SPEED TRIPLE 900	1994 >		174.0064		174.2064		
900	SPEED TRIPLE 900 T509	1997 >	1998	174.0063		174.2063		
900	SPEEDMASTER 900	2005 >	174.0059	174.0063	174.2059	174.2063		
900	STREET SCRAMBLER	2017 >	174.0059	174.0063	174.2059	174.2063		
900	STREET TWIN	2016 >	174.0059	174.0063	174.2059	174.2063		
900	THRUXTON 900	2004 >	174.0059	174.0063	174.2059	174.2063		
900	THUNDERBIRD 900	1996 >	174.0059	174.0071	174.2059	174.2071		
900	THUNDERBIRD 900 SPORT	2003 >	174.0059	174.0071	174.2059	174.2071		
900	TIGER 900	1999 >	2000	174.0059	174.0071	174.2059	174.2071	
900	TIGER 900 (PINZA DX)	1993 >	1998	174.0064		174.2064		
900	TIGER 900 (PINZA SX)	1993 >	1998	174.0063	174.0063	174.2063	174.2063	
900	TRIDENT 900 (PINZA DX)	1991 >	174.0064		174.2064			
900	TRIDENT 900 (PINZA SX)	1991 >	174.0063	174.0063	174.2063	174.2063		
900	TROPHY 900 (PINZA DX)	1991 >	1995	174.0064		174.2064		
900	TROPHY 900 (PINZA SX)	1991 >	1995	174.0063	174.0063	174.2063	174.2063	
950	DAYTONA 950 T595	1995 >	1998		174.0063		174.2063	
955	DAYTONA 955	1999 >			174.0063		174.2063	
955	DAYTONA 955 CENTENNIAL	2002 >			174.0063		174.2063	
955	SPEED TRIPLE 955	1999 >			174.0063		174.2063	
955	SPRINT RS 955	2000 >			174.0063		174.2063	
955	SPRINT ST 955	1999 >	2004		174.0063		174.2063	
955	TIGER 955	2001 >	2004	174.0059	174.0071	174.2059	174.2071	
955	TIGER 955	2005 >	2006	174.0059	174.0064	174.2059	174.2064	
1000	TROPHY 1000 (PINZA DX)	1991 >	1995	174.0064	174.0063	174.2064	174.2063	
1000	TROPHY 1000 (PINZA SX)	1991 >	1995	174.0063	174.0063	174.2063	174.2063	
1050	SPEED TRIPLE 1050	2005 >	2007		174.0063		174.2063	
1050	SPEED TRIPLE 1050	2008 >			174.0063		174.2063	
1050	SPRINT GT 1050 ABS	2011 >			174.0063		174.2063	
1050	SPRINT ST 1050	2005 >			174.0063		174.2063	
1050	TIGER 1050	2007 >			174.0064		174.2064	
1050	TIGER SE 1050	2009 >			174.0064		174.2064	
1050	TIGER SPORT	2015 >			174.0063		174.2063	
1200	BONNEVILLE BOBBER	2017 >		174.0059	174.0063	174.2059	174.2063	
1200	BONNEVILLE T120	2016 >		174.0059	174.0063	174.2059	174.2063	
1200	BONNEVILLE T120 BLACK	2016 >		174.0059	174.0063	174.2059	174.2063	
1200	THRUXTON	2016 >		174.0059	174.0063	174.2059	174.2063	
1200	THRUXTON R	2016 >			174.0063		174.2063	
1200	TROPHY 1200 (PINZA DX)	1991 >	1995	174.0064	174.0063	174.2064	174.2063	
1200	TROPHY 1200 (pinza sx)	1991 >	1995	174.0063		174.2063		
<b>UVM</b>								
50	BE THERE 50	1999 >		174.0074				
50	BINGO 50	1999 >		174.0074				
125	BE THERE 125	1999 >		174.0074				
125	BINGO 125	1999 >		174.0074				
125	PARAGON 125	1999 >		174.0074				
<b>VERTEMATI</b>								
450	C 450 CROSS	2003 >		174.0027		174.2027		
450	E 450 ENDURO	2002 >		174.0027		174.2027		
500	C 500 CROSS		>	2002	174.0027		174.2027	
501	E 501 ENDURO	2003 >		174.0027		174.2027		
570	C 570 CROSS	2003 >		174.0027		174.2027		
570	E 570 ENDURO	2003 >		174.0027		174.2027		
<b>VICTORY</b>								
1634	HAMMER 1634	2008 >			174.0071		174.2071	
1634	KINGPIN 1634 all models	2008 >			174.0071		174.2071	
1634	VEGAS 1634	2008 >			174.0071		174.2071	
1634	VEGAS JACKPOT 1634	2008 >			174.0071		174.2071	
1731	CROSS COUNTRY 1731	2010 >		174.0023/B	174.0071	174.2023/B	174.2071	
1731	CROSS ROADS 1731	2010 >		174.0023/B	174.0071	174.2023/B	174.2071	



CC	BRAND - MODEL	YEAR	ORIGINAL - FRONT -	ORIGINAL - REAR -	SINTERED - FRONT -	SINTERED - REAR -	FIXED BRAKE DISCS - FRONT	FIXED BRAKE DISCS - REAR
1731	HAMMER 1731	2009 >		174.0071		174.2071		
1731	HAMMER S 1731	2009 >		174.0071		174.2071		
1731	VEGAS JACKPOT 1731	2009 >		174.0071		174.2071		
1731	VISION 1731 all models	2008 >	174.0023/B	174.0071	174.2023/B	174.2071		
<b>VOR</b>								
400	all models 400	2000 >	174.0027		174.2027			
400	EN 400	2002 >	174.0027		174.2027			
450	all models 450	2000 >	174.0027		174.2027			
492	all models 492	1999 >	174.0027		174.2027			
495	all models 495	1999 >	174.0027		174.2027			
503	all models 503	2000 >	174.0027		174.2027			
530	all models 530	2002 >	174.0027		174.2027			
530	EN 530	2002 >	174.0027		174.2027			
530	MX 530	2002 >	174.0027		174.2027			
<b>VOXAN</b>								
1000	CAFE' RACER 1000	2001 >		174.0035		174.2035		
1000	ROADSTER 1000	2001 >		174.0035		174.2035		
1000	SCRAMBLER 1000	2001 > 2003	174.0059		174.2059			
1000	VB1 1000 EVO	2004 >		174.0035		174.2035		
<b>YAMAHA</b>								
50	AEROX LC	1997 >	174.0010 X	174.0016 X	174.2010		175.0046	175.0046
50	AXIS	1993 >	174.0076	176.1200 O				
50	BELUGA	1990 >	176.0304 O					
50	BREEZE	1994 >	174.0010 X	176.0304 O	174.2010			
50	BW 50	1991 >	176.0304 O	176.0304 O				
50	BW 50 BUMP	1997 >	174.0010 X	176.0304 O	174.2010		175.0038	
50	BW 50 NEXT GENERATION	1996 >	174.0010 X	176.0304 O	174.2010		175.0038	
50	BW 50 SPORTS SPEC R	2002 >	174.0010 X	176.0304 O	174.2010		175.0038	
50	BW 50 SPY	1995 > 1999	174.0010 X	176.1205 O	174.2010		175.0038	
50	BW 50 SPY	2000 >	174.0010 X	176.0304 O	174.2010		175.0038	
50	BW'S	1992 > 1994	176.0304 O	176.0304 O			175.0038	
50	BW'S R	1995 >	174.0010 X	176.0304 O	174.2010		175.0038	
50	CHAMP	1988 >	174.0076					
50	CR 50 Z	1992 >	174.0076	176.1205 O				
50	CT 50 SUPER SPORT	1990 >	176.1205 O	176.1205 O				
50	DT 50 R	1993 >		176.0304 O				
50	DT 50 R	1998 > 2003	174.0012	176.1205 O				
50	DT 50 R	2004 >	174.0017	174.0048	174.2017			175.0050
50	DT 50 X SUPERMOTARD	2004 >	174.0017	174.0048	174.2017			175.0050
50	FZR 50	1990 > 1991	174.0064		174.2064			
50	FZR 50	1992 >	174.0063		174.2063			
50	GRAFIX	1993 >	176.0304 O	176.0304 O				
50	JOC 50	1990 >	176.0304 O	176.0304 O				
50	JOG	1990 >		176.0304 O				
50	JOG 50 (España)	1988 >	174.0076					
50	JOG 50 (Italia)	1993 >	174.0076	176.1200 O				
50	JOG 50 R	2002 >	174.0010 X		174.2010		175.0046	
50	JOG 50 Z (Italia)	1993 >	174.0010 X	176.1200 O	174.2010			
50	MINI 50 L SHAFT	1983 >		176.0304 O				
50	NEO'S	1997 >	174.0010 X	176.1205 O	174.2010		175.0031	
50	SLIDER	2000 >	174.0016 X				175.0031	
50	TARGET	1991 >	174.0076	176.1205 O				
50	TRAFIC	1993 >	176.0304 O	176.0304 O				
50	TRUNK	1994 >	174.0076	176.1200 O				
50	TZM 50 R	1994 >	174.0064		174.2064			
50	TZR 50	1990 > 1992	174.0064		174.2064			
50	TZR 50	1993 > 2002	174.0064	174.0015 X	174.2064	174.2015		
50	TZR 50	2003 > 2005	174.0017	174.0015 X	174.2017	174.2015		
50	V 50 M	1983 >	176.0304 O	176.0304 O				
50	WHY 50	1997 >	174.0010 X	176.0304 O	174.2010			
50	YSR 50	1986 >		176.1205 O				
50	ZEST	1992 >	174.0010 X	176.1205 O	174.2010			



CC	BRAND - MODEL	YEAR	ORIGINAL - FRONT -	ORIGINAL - REAR -	SINTERED - FRONT -	SINTERED - REAR -	FIXED BRAKE DISCS - FRONT	FIXED BRAKE DISCS - REAR
50	ZEST	1993 >	174.0076					
50	ZUMA	1996 >	174.0010 X	176.0304 O	174.2010			
60	YSR 60	1986 >		176.1205 O				
80	BELUGA	> 1989	176.1205 O	176.1205 O				
80	BELUGA	1990 >	176.0304 O					
80	DT 80 (España)	>	176.0304 O	176.0304 O				
80	DT 80 LC (España)	1989 >		176.0304 O				
80	PW 80	1991 >		176.0304 O				
80	T 80 TOWNMATE	1983 >	176.0304 O	176.0304 O				
80	TY 80	1983 >		176.1205 O				
80	TZR 80	1992 > 1995	174.0076					
80	TZR 80	1996 > 1998	174.0064		174.2064			
80	V 80	1983 >	176.0304 O	176.0304 O				
90	90 AXIS (Brasil)	>	174.0076					
90	CR 90 TARGET	1991 >	174.0076	176.1205 O				
90	JOG 90	1990 >	174.0076					
90	JOG 90 (Brasil)	>	174.0076					
90	TT-R 90	2000 >	176.1205 O	176.1205 O				
90	YSR 80	1986 >		176.1205 O				
100	AEROX	2000 > 2002	174.0010 X		174.2010		175.0046	175.0046
100	BW' S 100	1999 >	174.0076					
100	NEO'S	1999 > 2003	174.0010 X		174.2010		175.0031	
100	RT 100	1994 >	176.1205 O	176.1205 O				
100	RX 100	1983 >	176.0304 O	176.0304 O				
100	YB 100	1982 >		176.1205 O				
100	YZ 100	1982 >	176.1205 O					
105	105 CRYPTON	1998 >	174.0022	176.0304 O	174.2022			
115	D'elight	2014 >	174.0152					
125	BWS	2010	174.0146					
125	CYGNUS R ruota 10'	1996 > 2003	174.0077	176.1205 O	174.2077			
125	CYGNUS X	2007 > 2011	174.0077	176.1205 O	174.2077			
125	CYGNUS X	2004 > 2010	174.0077		174.2077			
125	DT 125	1984 >	174.0074					
125	DT 125 (Italia)	1986 > 1987	174.0026		174.2026			
125	DT 125 TENERE (Italia)	1987 >	174.0026		174.2026			
125	MAJESTY	1998 > 2000	174.0027		174.2027			
125	MAJESTY	2001 > 2002	174.0027	174.0035	174.2027	174.2035		
125	MAJESTY	2003 > 2009	174.0027	174.0035	174.2027	174.2035		
125	MAXTER	2001 > 2002	174.0027	174.0035	174.2027	174.2035		
125	N MAX 125	2015 >	174.0182	174.0152				
125	R1 125 (YZF 125 R)	2008 >	174.0027		174.2027			
125	SR 125 SE	1982 > 1992		176.1205 O				
125	TDR 125	1992 >		174.0029		174.2029		
125	TDR 125	1993 >	174.0019		174.2019			
125	TDR 125 (Italia)	1990 > 1991		174.0095				
125	TDR 125 R	1993 >	174.0057		174.2057			
125	TEOS	2000 > 2001	174.0010 X		174.2010			
125	TT-R 125	2000 >	176.1205 O	176.1205 O				
125	TT-R 125 LW	2000 >		176.1205 O				
125	TW 125	1998 >	174.0022	176.1205 O	174.2022			
125	TY 250 R	1991 > 1993	174.0015 X		174.2015			
125	TZR 125	1993 >	174.0019		174.2019			
125	TZR 125 (Italia)	1991 >		174.0029		174.2029		
125	TZR 125 (versione Spagna)	1987 >	174.0064		174.2064			
125	TZR 125 RED ROCKET	1993 >		174.0029		174.2029		
125	VITY	2008 >	174.0152					
125	WR 125	1991 > 1997	174.0063		174.2063			
125	WR 125	1998 > 2002	174.0050	174.0087		174.2087		
125	WR 125 R - X	2009 >	174.0059		174.2059			
125	X-CITY	2008 > 2010	174.0027	174.0035	174.2027	174.2035		
125	XENTER	2012	174.0146					
125	X-MAX	2006 > 2009	174.0080	174.0035	174.2080	174.2035	175.0048	



CC	BRAND - MODEL	YEAR	ORIGINAL - FRONT -	ORIGINAL - REAR -	SINTERED - FRONT -	SINTERED - REAR -	FIXED BRAKE DISCS - FRONT	FIXED BRAKE DISCS - REAR
125	X-MAX	2010 > 2011	174.0071	174.0035	174.2071	174.2035	175.0048	
125	X-MAX ABS	2011 >	174.0071	174.0022	174.2071	174.2022	175.0048	
125	X-MAX ABS EURO 4	2017 >	174.0175	174.0175			175.0048	
125	XT 125 R	2005 >	174.0015 X	174.0048	174.2015			175.0050
125	XT 125 X SUPERMOTARD	2005 >	174.0055	174.0048	174.2055			175.0050
125	XTZ 125	2005 >	174.0063		174.2063			
125	XV 125 VIRAGO	1997 > 2000	174.0019		174.2019			
125	XVS 125 DRAG STAR	2000 > 2004	174.0019		174.2019			
125	YBR 125 CUSTOM	2006 > 2012	174.0152					
125	YBR 125 ED	2007 > 2012	174.0152					
125	YZ 125	1989 >	174.0063		174.2063			
125	YZ 125	1998 > 2002	174.0050	174.0087		174.2087		
125	YZ 125	2003 > 2007	174.0050					
125	YZ 125 all models	1990 > 1997	174.0063		174.2063			
125	YZF-R 125	2008 >	174.0027		174.2027			
125	ZUMA		174.0146					
135	CRYPTON	2006 > 2013	174.0152					
150	CYGNUS GT	1990 > 1995		176.1205 O				
150	MAJESTY	2000 >	174.0027		174.2027			
150	MAJESTY	2001 > 2002	174.0027	174.0035	174.2027	174.2035		
150	MAXTER	2001 > 2002	174.0027	174.0035	174.2027	174.2035		
150	TEOS	2001 > 2002	174.0010 X		174.2010			
150	XENTER	2012	174.0146					
150	YZF R15	2014 >	174.0152					
155	N MAX 155	2016 >	174.0182	174.0152				
175	DT 175	2000 >	174.0022		174.2022			
180	MAJESTY	2003 > 2006	174.0027	174.0035	174.2027	174.2035		
200	DT 200 WR	1991 >	174.0063		174.2063			
200	TW 200	1987 > 2000		176.1205 O				
200	TW 200	1994 >	174.0022		174.2022			
200	TW 200	2001 >	174.0022	176.1205 O	174.2022			
200	WR 200 B	1991 >	174.0063		174.2063			
225	BRONCO 225	1997 >	174.0022		174.2022			
225	CELLOW 225	1997 >	174.0022		174.2022			
225	SEROW 225 XT	1985 > 1992		176.1205 O				
225	TTR 225	2001 >		176.1205 O				
225	XT 225	1992 > 2000		176.1205 O				
225	XT 225	2001 >	174.0022	176.1205 O	174.2022			
225	XT 225 SEROW	1986 >		176.1205 O				
250	FZR 250 R	1989 >	174.0094		174.2094			
250	FZX 250 ZEAL	1991 >	174.0057		174.2057			
250	MAJESTY	1996 > 1998	174.0019		174.2019			
250	MAJESTY	2000 > 2003	174.0019	174.0022	174.2019	174.2022		
250	MAJESTY ABS	2003 >	174.0019	174.0022	174.2019	174.2022		
250	MAJESTY DX	1998 > 1999	174.0019	174.0022	174.2019	174.2022		
250	MT 250	2016 >	174.0175	174.0175				
250	SRV 250 SOULFULTWIN RENAISSA	1996 >	174.0057		174.2057			
250	TT 250 R	1993 > 1999	174.0063		174.2063			
250	TT-R 250	2000 >	174.0063	174.0087	174.2063	174.2087		
250	TY 250 Z	1993 > 1995	174.0015 X	174.0015 X	174.2015	174.2015		
250	TY 250 Z SCOTTISH	1996 >	174.0057		174.2057			
250	TZR 250 R - SP	1991 >	174.0094		174.2094			
250	VP 250 X-CITY	2007 > 2011	174.0027	174.0022	174.2027	174.2022		
250	WR 250	1998 > 2000	174.0050	174.0087		174.2087		
250	WR 250 Z	1991 > 1997	174.0063		174.2063			
250	WR F 250	2001 > 2002	174.0050	174.0087		174.2087		
250	WR F 250	2003 > 2011	174.0050					
250	WR R 250	2008 >	174.0050	174.0087		174.2087		
250	WR X 250	2008 >	174.0063	174.0087	174.2063	174.2087		
250	XG 250 TRICKER	2005 >	174.0022		174.2022			
250	X-MAX	2005 > 2009	174.0080	174.0022	174.2080	174.2022	175.0048	
250	X-MAX	2010 > 2011	174.0071	174.0022	174.2071	174.2022	175.0048	





CC	BRAND - MODEL	YEAR	ORIGINAL - FRONT -	ORIGINAL - REAR -	SINTERED - FRONT -	SINTERED - REAR -	FIXED BRAKE DISCS - FRONT	FIXED BRAKE DISCS - REAR
250	X-MAX	2011 >	174.0071	174.0022	174.2071	174.2022	175.0048	
250	XV 250 S VIRAGO	1995 >	174.0019		174.2019			
250	XVS 250 DRAG STAR	2001 >	174.0019		174.2019			
250	YBR 250	2007 >	174.0064		174.2064			
250	YZ 250	1989 >	174.0063		174.2063			
250	YZ 250	1998 > 2002	174.0050					
250	YZ 250	2003 > 2007	174.0050					
250	YZ 250	1990 > 1992	174.0063		174.2063			
250	YZ 250	1995 > 1997	174.0063		174.2063			
250	YZ 250	1998 > 2002		174.0087		174.2087		
250	YZ 250 WRA-WRB	1990 > 1994	174.0063		174.2063			
250	YZ F 250	2003 > 2006	174.0050					
250	YZ F 250	2001 > 2002	174.0050	174.0087		174.2087		
250	YZ F R 250	2015 >	174.0175	174.0175				
300	VERSITY	2003 > 2006	174.0027	174.0027	174.2027	174.2027		
300	X MAX 300	2017 >	174.0175	174.0175				
320	MT 03A	2016 >	174.0175	174.0175				
320	YZF R3A	2016 >	174.0175	174.0175				
321	MT-03	2016 >	174.0175					
321	YZF R3	2015 >	174.0175					
360	YZ 360	1989 >	174.0063		174.2063			
400	FZR 400 RR - SP	1991 >	174.0094		174.2094			
400	MAJESTY	2004 > 2004	174.0057	174.0078	174.2057	174.2078	175.0048	
400	MAJESTY	2005 > 2011	174.0019	174.0078	174.2019	174.2078	175.0048	
400	SR	2014 >	174.0019		174.2019			
400	WR F 400	1999 > 2002	174.0050	174.0087		174.2087		
400	XJ 400 DIVERSION - R	1991 > 1994	174.0019		174.2019			
400	XJ 400 R	1995 >	174.0019		174.2019			
400	X-MAX	2013 >	174.0071	174.0100	174.2071			
400	X-MAX	2017 >	174.0071	174.0100	174.2071			
400	XVS 400	1998 > 1999	174.0057		174.2057			
400	YZ F 400	1999 >	174.0050	174.0087		174.2087		
426	WR F 426	2001 >	174.0050	174.0087		174.2087		
426	YZ F 426	1999 > 2002	174.0050	174.0087		174.2087		
450	WR F 450	2003 > 2011	174.0050					
450	YZ F 450	2003 > 2007	174.0050					
500	T MAX	2001 > 2003	174.0057	174.0058	174.2057	174.2058		
500	T MAX	2004 > 2007	174.0019	174.0078	174.2019	174.2078	175.0048	
500	T MAX	2008 > 2011	174.0094	174.0078	174.2094	174.2078	175.0048	
500	T MAX ABS	2005 > 2007	174.0019	174.0078	174.2019	174.2078	175.0048	
500	T MAX ABS	2008 > 2011	174.0094	174.0078	174.2094	174.2078	175.0048	
500	T MAX	2011 >	174.0094	174.0078	174.2094	174.2078	175.0048	
500	WR 500 B	1991 >	174.0063		174.2063			
500	XT E 500	2000 >	174.0063		174.2063			
530	T MAX	2012 > 2016	174.0094	174.0058	174.2094	174.2058	175.0048	
530	T MAX	2017 >	174.0094	174.0058	174.2094	174.2058	175.0048	
535	XV 535 DX VIRAGO	2001 >	174.0057		174.2057			
535	XV 535 VIRAGO	1995 > 2001	174.0057		174.2057			
600	FZ6 600	2004 > 2007	174.0019	174.0072	174.2019	174.2072		
600	FZ6 600 FAZER	2004 > 2007	174.0019	174.0072	174.2019	174.2072		
600	FZ6 600 FAZER ABS	2006 > 2007	174.0019	174.0072	174.2019	174.2072		
600	FZ6 600 FAZER S2	2007 > 2008	174.0094	174.0072	174.2094	174.2072		
600	FZ6 600 FAZER S2 ABS	2008 >	174.0094	174.0072	174.2094	174.2072		
600	FZ6 600 NS	2005 > 2006	174.0019	174.0072	174.2019	174.2072		
600	FZ6 600 S2	2007 > 2008	174.0094	174.0072	174.2094	174.2072		
600	FZS 600 FAZER	1998 >	174.0094		174.2094			
600	FZS 600 SP FAZER	2000 > 2003	174.0094		174.2094			
600	TT 600	1993 >	174.0027		174.2027			
600	TT 600 R	1998 >	174.0027		174.2027			
600	TT 600 R (SPORTKIT)	1994 > 1997	174.0027		174.2027			
600	TT-R 600 R	2000 >	174.0027		174.2027			
600	XJ 6F 600 DIVERSION	2010 > 2011	174.0019	174.0073	174.2019	174.2073		



CC	BRAND - MODEL	YEAR	ORIGINAL - FRONT -	ORIGINAL - REAR -	SINTERED - FRONT -	SINTERED - REAR -	FIXED BRAKE DISCS - FRONT	FIXED BRAKE DISCS - REAR
600	XJ 6FA 600 DIVERSION	2011 >	174.0019	174.0073	174.2019	174.2073		
600	XJ 6N 600	2009 > 2010	174.0019	174.0073	174.2019	174.2073		
600	XJ 6S 600 DIVERSION	2009 > 2011	174.0019	174.0073	174.2019	174.2073		
600	XJ S 600 DIVERSION	1992 > 1997	174.0057		174.2057			
600	XJ S 600 DIVERSION	1998 > 2002	174.0019		174.2019			
600	YZF 600 R THUNDER CAT	1995 > 1998	174.0094		174.2094			
600	YZF 600 R6	1999 > 2002	174.0094	174.0022	174.2094	174.2022		
600	YZF 600 R6	2003 > 2011	174.0094	174.0072	174.2094	174.2072		
650	XVS 650 A DRAG STAR CLASSIC	1998 > 2005	174.0057		174.2057			
650	XVS 650 DRAG STAR	1997 > 2002	174.0057		174.2057			
660	MT-03 660	2006 > 2011	174.0019		174.2019			
660	SZR 660	1996 >		174.0029		174.2029		
660	XT Z 660 TENERE	2008 > 2010	174.0027		174.2027			
700	MT-07	2014 >	174.0094	174.0072	174.2094	174.2072		
700	MT-07 Moto Cage	2015 >	174.0094	174.0072	174.2094	174.2072		
700	MT-07 Tracer	2016 >	174.0094	174.0072	174.2094	174.2072		
700	XSR	2016 >	174.0094	174.0072	174.2094	174.2072		
750	XT Z 750 SUPER TENERE (pinza dx)	1989 > 1995	174.0063		174.2063			
750	XT Z 750 SUPER TENERE (pinza sx)	1989 > 1995	174.0064		174.2064			
750	XV 750 VIRAGO	1994 >	174.0057		174.2057			
750	YZF 750 R7 (OW02) road version	1999 >	174.0094		174.2094			
800	FZ8-N 800	2011 >	174.0094	174.0072	174.2094	174.2072		175.0048
800	FZ8-NA 800	2011 >	174.0094	174.0072	174.2094	174.2072		175.0048
800	FZ8-S 800	2011 >	174.0094	174.0072	174.2094	174.2072		175.0048
800	FZ8-SA 800	2011 >	174.0094	174.0072	174.2094	174.2072		175.0048
900	MT-09 (Rad.cal)	2014 >	174.0094	174.0072	174.2094	174.2072		
900	MT-09 Sport Tracker (Rad.cal)	2015 >	174.0094	174.0072	174.2094	174.2072		
900	MT-09 Street Rally (Rad.cal)	2014 >	174.0094	174.0072	174.2094	174.2072		
900	MT-09 Tracer (Rad.cal)	2015 >	174.0094	174.0072	174.2094	174.2072		
900	TDM 900	2002 > 2005	174.0094		174.2094			
900	TDM 900 A	2005 > 2008	174.0094		174.2094			
900	XJ 900 SECA DIVERSION	1995 >	174.0057		174.2057			
900	XSR	2016 >	174.0094	174.0072	174.2094	174.2072		
950	SCR Scrambler	2017 >	174.0057		174.2057			
950	XV Bolt	2014 >	174.0057		174.2057			
950	XV Bolt C-Spec	2015 >	174.0057		174.2057			
950	XV Bolt R-Spec	2014 >	174.0057		174.2057			
950	XVS 950 A MIDNIGHT STAR	2009 > 2011	174.0057		174.2057			
1000	FZ1 1000	2006 > 2009	174.0094	174.0072	174.2094	174.2072		
1000	FZ1 1000 FAZER	2006 > 2009	174.0094	174.0072	174.2094	174.2072		
1000	FZ1 1000 FAZER ABS	2007 > 2008	174.0094	174.0072	174.2094	174.2072		
1000	FZ1 1000 FAZER ABS	2011 >	174.0094	174.0072	174.2094	174.2072		
1000	FZ1 1000 N - NA	2011 >	174.0094	174.0072	174.2094	174.2072		
1000	FZS 1000 FAZER	2001 > 2005	174.0094		174.2094			
1000	MT-10	2016 >	174.0094	174.0072	174.2094	174.2072		
1000	MT-10 SP	2017 >	174.0094	174.0072	174.2094	174.2072		
1000	YZF 1000 R THUNDER ACE	1996 >	174.0094		174.2094			
1000	YZF 1000 R1	1998 > 2001	174.0094		174.2094			
1000	YZF 1000 R1	2002 > 2003	174.0094	174.0022	174.2094	174.2022		
1000	YZF 1000 R1	2004 > 2006	174.0094	174.0072	174.2094	174.2072		
1000	YZF 1000 R1	2007 > 2012		174.0072		174.2072		
1000	YZF R1 (Rad.cal)	2015 >	174.0094		174.2094			
1000	YZF R1M (Rad.cal)	2015 >	174.0094		174.2094			
1000	YZF R1S (Rad.cal)	2016 >	174.0094		174.2094			
1100	BT 1100 BULLDOG	2002 > 2006	174.0094		174.2094			
1100	XV 1100 VIRAGO	1994 > 1998	174.0057		174.2057			
1100	XV 1100 VIRAGO	1999 >	174.0019		174.2019			
1100	XVS 1100 A DRAG STAR CLASSIC	2000 >	174.0019		174.2019			
1100	XVS 1100 A V-STAR STAR CLASSIC	2001 >	174.0019		174.2019			
1100	XVS 1100 DRAG STAR	1999 >	174.0019		174.2019			
1200	XTZ 1200 SUPER TENERE	2010 >	174.0094		174.2094			
1300	STRYKER	2011 >	174.0057		174.2057			



CC	BRAND - MODEL	YEAR	ORIGINAL - FRONT -	ORIGINAL - REAR -	SINTERED - FRONT -	SINTERED - REAR -	FIXED BRAKE DISCS - FRONT	FIXED BRAKE DISCS - REAR
1300	FJR 1300	2001 > 2004	174.0094		174.2094			
1300	FJR 1300 A	2003 > 2005	174.0094		174.2094			
1300	FJR 1300 A ABS	2006 > 2008	174.0018		174.2018			
1300	FJR 1300 A ABS	2011 >	174.0018		174.2018			
1300	FJR 1300 ABS	2006 >	174.0018		174.2018			
1300	FJR 1300 AS	2006 > 2008	174.0018		174.2018			
1300	XJR 1300	1999 > 2001	174.0094		174.2094			
1300	XJR 1300	2002 > 2011	174.0094		174.2094			
1300	XJR 1300 SP	2001 > 2001	174.0094		174.2094			
1300	XVS 1300 A MIDNIGHT STAR	2007 >	174.0019		174.2019			
1300	XVZ 1300 TF ROYAL STAR VENTURE	1999 >	174.0057		174.2057			
1600	XV 1600 ROAD STAR SILVERADO	1999 > 2002	174.0057		174.2057			
1600	XV 1600 WILD STAR SILVERADO	1999 > 2002	174.0057		174.2057			
1670	XV 1670 ROYALS STAR WARRIOR	2002 >	174.0094		174.2094			
1700	MT-01 1700	2005 > 2006	174.0094	174.0071	174.2094	174.2071		
1700	MT-01 1700	2007 >		174.0071		174.2071		
1700	MT-01 1700	2009 >		174.0071		174.2071		
1700	MT-01S 1700	2009 >		174.0071		174.2071		
1700	XV 1700 PC ROAD STAR WARRIOR	2003 >	174.0094		174.2094			
1700	XV 1700 ROAD STAR WARRIOR	2002 >	174.0094		174.2094			
1700	XV 1700 WARRIOR	2003 > 2004	174.0094		174.2094			
1900	XV 1900 A MIDNIGHT STAR	2007 > 2009	174.0094		174.2094			
1900	XV 1900 MIDNIGHT STAR	2006 >	174.0094		174.2094			
<b>YAMAHA ATV</b>								
60	YS 60 S (MOTO4)	1986 >		176.0304 ○				
60	YT 60 L/N TRI ZINGER	1984 > 1985		176.0304 ○				
80	YFM 80 BADGER	1992 > 2001	176.1205 ○					
80	YFM 80 T/U	1987 > 1988	176.0304 ○					
100	YFM 100 T/U CHAMP	1987 >	176.1205 ○					
100	YFM 100 T/U CHAMP	1987 > 1988	176.0304 ○					
100	YFM 100 W/A/B CHAMP	1989 > 1991	176.1205 ○					
125	YFA 1 125 BREEZE	1989 > 1991	176.1205 ○					
125	YFA 1 125 BREEZE	1992 > 2002	176.1205 ○					
175	YT 175 J/K (TRI MOTO)	1982 > 1983	176.1205 ○					
200	YFM 200 all models (MOTO 4)	1985 > 1989	176.1205 ○					
200	YFS 200 BLASTER	1988 > 2001	176.1205 ○					
200	YTM 200 all models (TRI MOTO)	1983 > 1985	176.1205 ○					
225	YFM 225 S/T/U (MOTO 4)	1986 > 1988	176.1205 ○					
225	YTM 225 all models (TRI MOTO)	1985 > 1986	176.1205 ○					
250	YFB 250 D/E/F TIMBERWOLF	1992 > 1994	176.1205 ○					
350	YFM 350 ERT/ERU	1987 > 1988	176.1205 ○					
400	YFM 400 FAM/FAN KODIAK	2000 > 2001		174.0108				
400	YFM 400 FWN BIG BEAR 4WD	2000		174.0108				
400	YFM 400 KODIAK 2WD AM/AN	2000 > 2001		174.0108				
400	YFM 400 N BIG BEAR 2WD	2000		174.0108				
450	YFM 450 FAR KODIAK	2003		174.0108				
450	YZF 450 S (pinza dx)	2004 >	174.0063		174.2063			
450	YZF 450 S (pinza sx)	2004 >	174.0064		174.2064			
660	RHINO 660 (pinza dx)	2005 >	174.0064		174.2064			
660	RHINO 660 (pinza sx)	2005 >	174.0063		174.2063			
660	YXR 660 RHINO 4x4 (pinza dx)	2004 > 2006	174.0064		174.2064			
660	YXR 660 RHINO 4x4 (pinza sx)	2004 > 2006	174.0063		174.2063			
700	YFM 700 RAPTOR (pinza dx)	2006 > 2007	174.0064		174.2064			
700	YFM 700 RAPTOR (pinza sx)	2006 > 2007	174.0063		174.2063			
<b>ZANELLA</b>								
50	RACING MOPED 50	1992 >	174.0029		174.2029			
125	RZA 125	1992 >	174.0029		174.2029			
<b>ZERO</b>								
DS	ZF11.4	2013 > 2014	174.0050					
DS	ZF8.5	2013 > 2014	174.0050					
FX	ZF2.8	2013 > 2014	174.0050					
FX	ZF2.8	2015	174.0027		174.2027			



CC	BRAND - MODEL	YEAR		ORIGINAL - FRONT -	ORIGINAL - REAR -	SINTERED - FRONT -	SINTERED - REAR -	FIXED BRAKE DISCS - FRONT	FIXED BRAKE DISCS - REAR
FX	ZF5.7	2013	> 2014	174.0050					
FX	ZF5.7	2015	>	174.0027		174.2027			
MX	ZF2.8	2013	>	174.0050					
MX	ZF5.7	2013	>	174.0050					
S	ZF11.4	2013	> 2014	174.0050					
S	ZF8.5	2013	> 2014	174.0050					
SR	ZF11.4	2014	>	174.0050					
XU	ZF2.8	2013	>	174.0050					
XU	ZF5.7	2013	>	174.0050					
<b>ZUNDAPP</b>									
80	KS 80 SUPER	1980	>	174.0029		174.2029			
80	KS 80 TOURING K	1982	>	174.0013					
80	KS 80 TOURING L	1982	>	174.0013					

# BRAKE PADS

## PASTIGLIE FRENO



174.0010

FOR RACE

49,7

↑ ↓ altezza totale  
total height

39,8

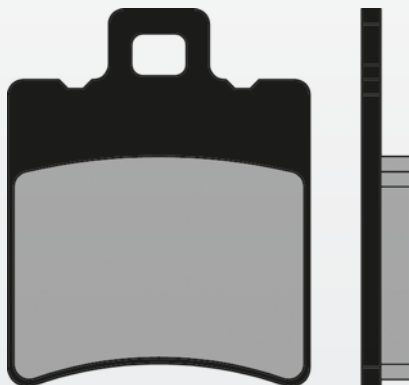
↔ larghezza totale  
total width

6,5

▶ ◀ spessore  
thickness

174.2010

SINTERED



174.0012

ORIGINAL

57,0

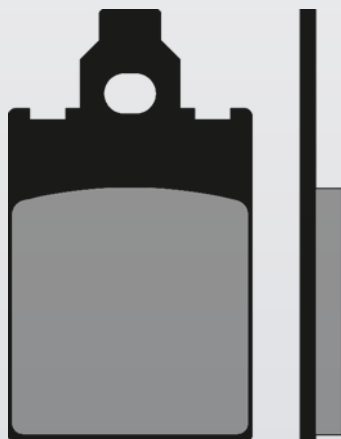
↑ ↓ altezza totale  
total height

32,0

↔ larghezza totale  
total width

5,5

▶ ◀ spessore  
thickness



174.0013

ORIGINAL

52,0

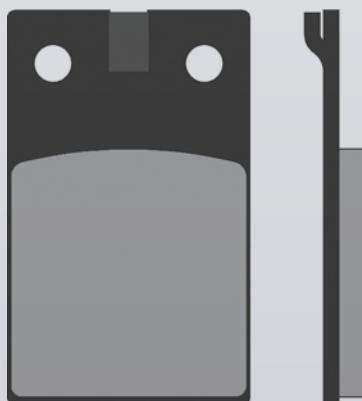
↑ ↓ altezza totale  
total height

32,0

↔ larghezza totale  
total width

5,5

▶ ◀ spessore  
thickness



**174.0014**

**FOR RACE**

**48,8**

↑ ↓ **altezza totale**  
total height

**35,5**

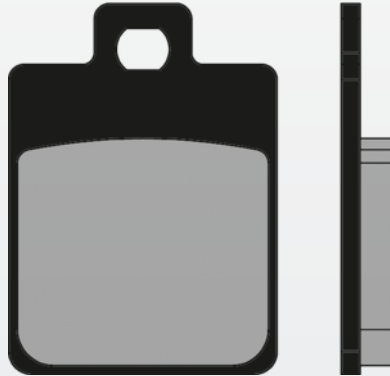
↔ **larghezza totale**  
total width

**7,0**

▶ ◀ **spessore**  
thickness

**174.2014**

**SINTERED**



**174.0015**

**FOR RACE**

**45,0**

↑ ↓ **altezza totale**  
total height

**35,9**

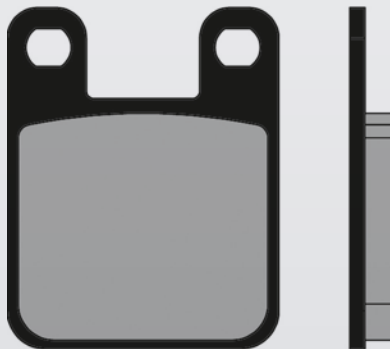
↔ **larghezza totale**  
total width

**6,0**

▶ ◀ **spessore**  
thickness

**174.2015**

**SINTERED**



**174.0016**

**ORIGINAL**

**52,4**

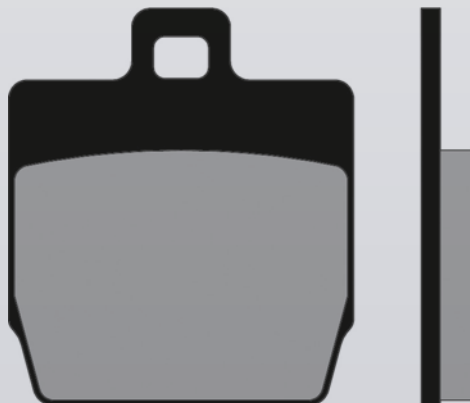
↑ ↓ **altezza totale**  
total height

**45,5**

↔ **larghezza totale**  
total width

**7,0**

▶ ◀ **spessore**  
thickness



174.0017

ORIGINAL

174.2017

SINTERED

A 42,0  altezza totale  
total height77,0  larghezza totale  
total width7,5  spessore  
thicknessB 42,0  altezza totale  
total height94,5  larghezza totale  
total width7,5  spessore  
thickness

A



B

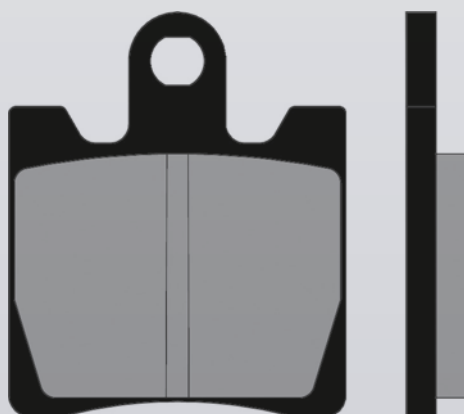


174.0018

ORIGINAL

174.2018

SINTERED

53,4  altezza totale  
total height44,6  larghezza totale  
total width8,7  spessore  
thickness



**174.0019**

**ORIGINAL**

**174.2019**

**SINTERED**

**41,0**

↑  
**altezza totale**  
 ↓  
 total height

**94,2**

↔  
**larghezza totale**  
 ↔  
 total width

**10,0**

▶  
**spessore**  
 ◀  
 tickness



**174.0020**

**ORIGINAL**

**174.2020**

**SINTERED**

**53,5**

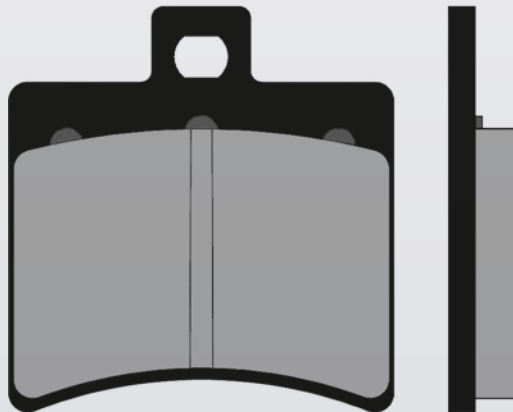
↑  
**altezza totale**  
 ↓  
 total height

**50,8**

↔  
**larghezza totale**  
 ↔  
 total width

**9,3**

▶  
**spessore**  
 ◀  
 tickness

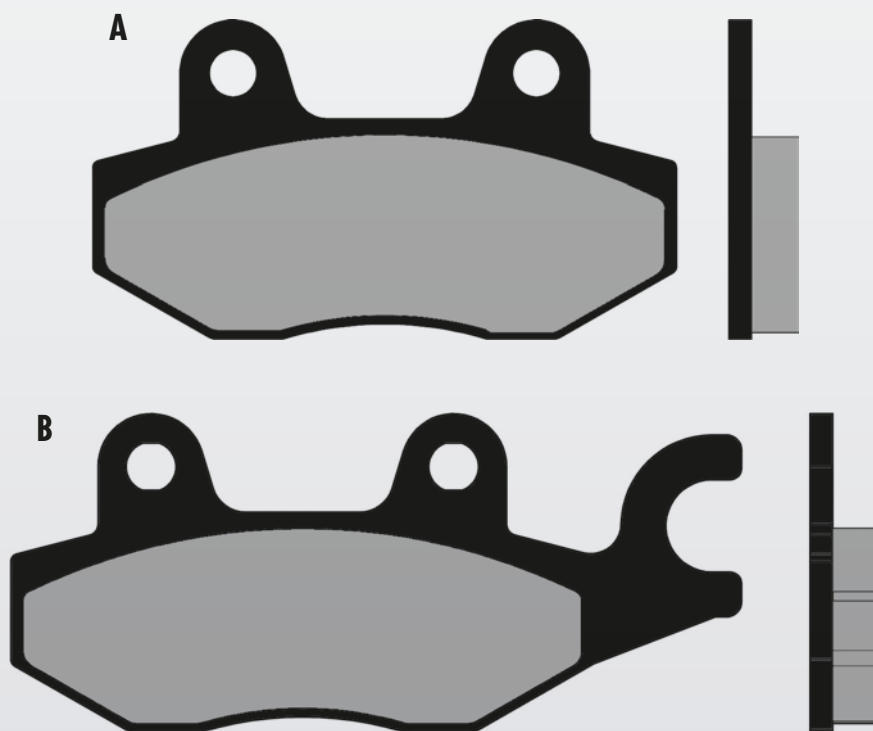


174.0021

ORIGINAL

174.2021

SINTERED

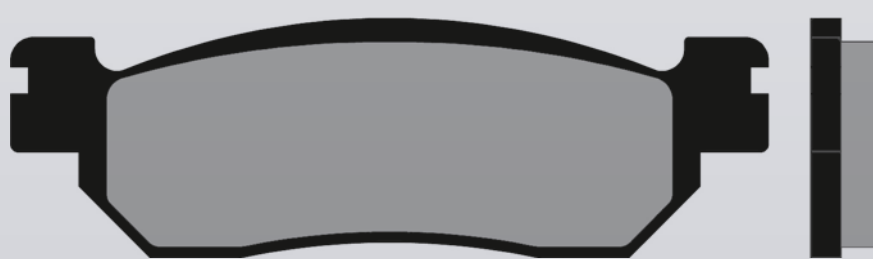
A 42,0  altezza totale  
total height77,0  larghezza totale  
total width9,2  spessore  
thicknessB 42,0  altezza totale  
total height96,5  larghezza totale  
total width9,2  spessore  
thickness

174.0022

ORIGINAL

174.2022

SINTERED

31,5  altezza totale  
total height100,0  larghezza totale  
total width9,0  spessore  
thickness

174.0023

ORIGINAL

174.2023

SINTERED

41,0

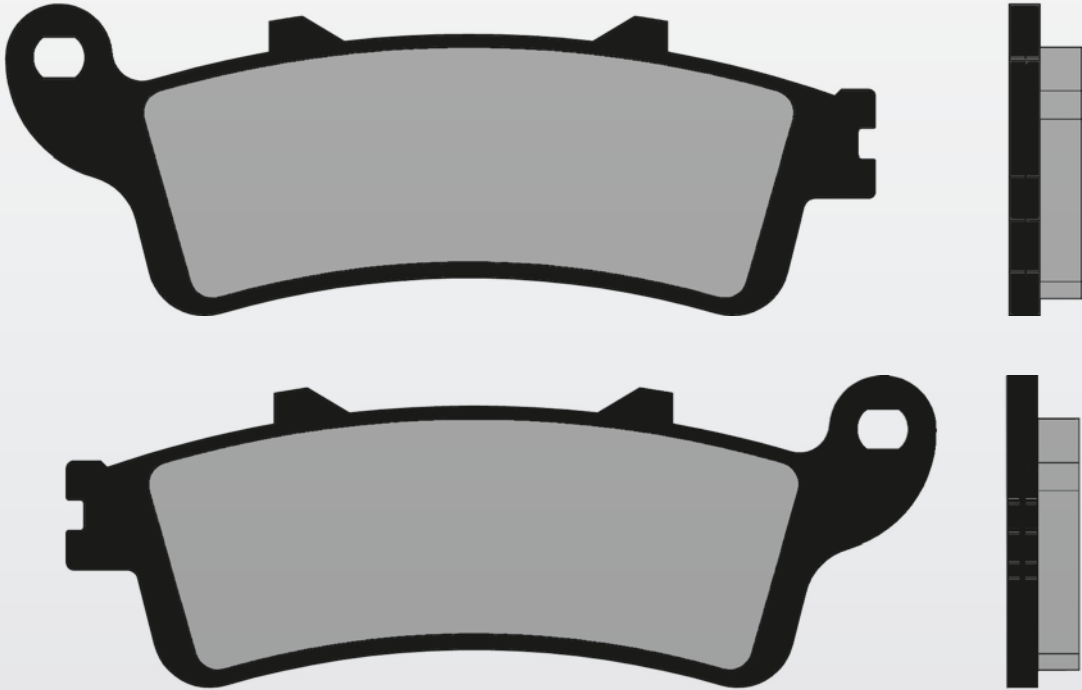
↑↓ altezza totale  
total height

114,9

↔ larghezza totale  
total width

9,5

▶◀ spessore  
thickness



174.0023/B

ORIGINAL

174.2023/B

SINTERED

41,0

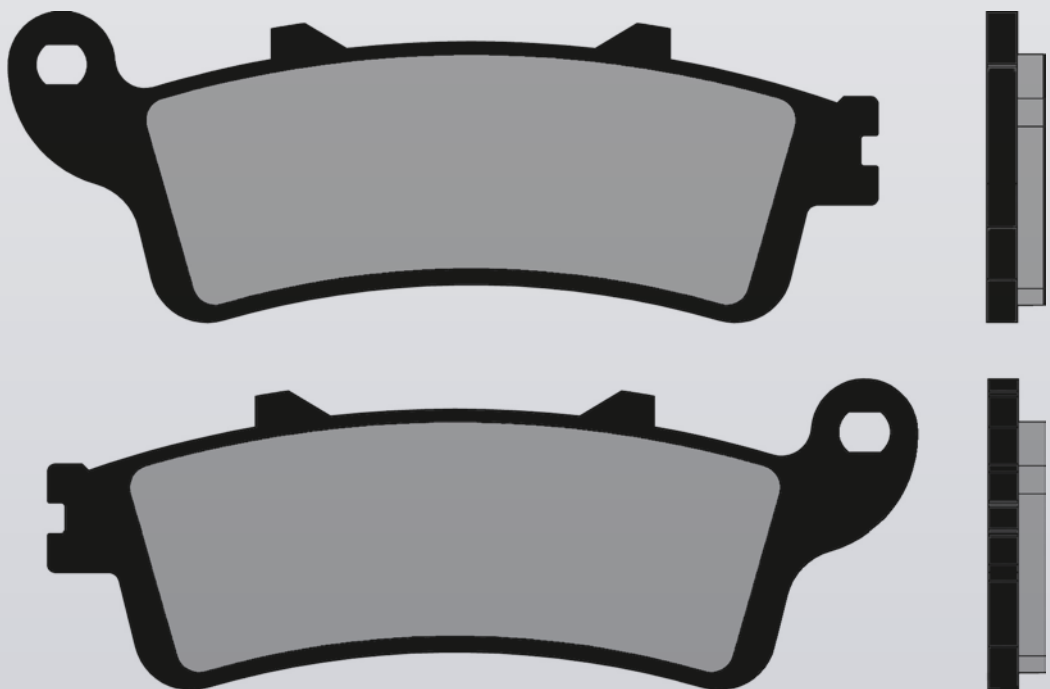
↑↓ altezza totale  
total height

114,9

↔ larghezza totale  
total width

7,5

▶◀ spessore  
thickness



174.0024

ORIGINAL

49,0

▲ | altezza totale  
▼ | total height

55,2

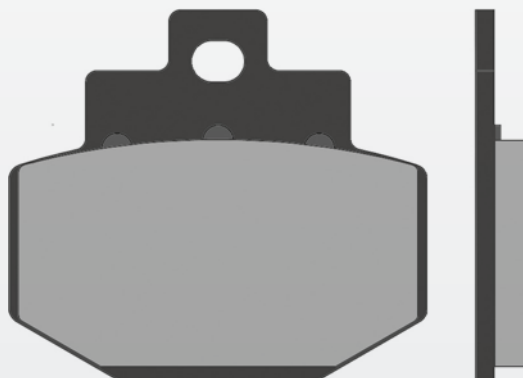
↔ | larghezza totale  
↔ | total width

7,0

▶ | spessore  
◀ | tickness

174.2024

SINTERED



174.0025

ORIGINAL

51,1

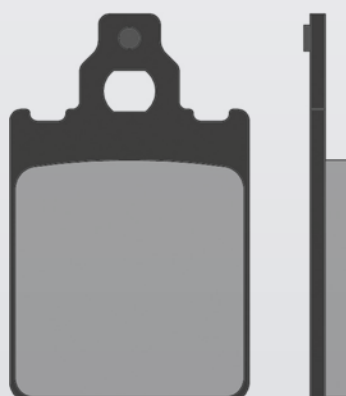
▲ | altezza totale  
▼ | total height

31,6

↔ | larghezza totale  
↔ | total width

5,5

▶ | spessore  
◀ | tickness



174.0026

ORIGINAL

46,9

▲ | altezza totale  
▼ | total height

78,9

↔ | larghezza totale  
↔ | total width

7,5

▶ | spessore  
◀ | tickness

174.2026

SINTERED



**174.0027**

ORIGINAL

174.2027

SINTERED

**36,5**

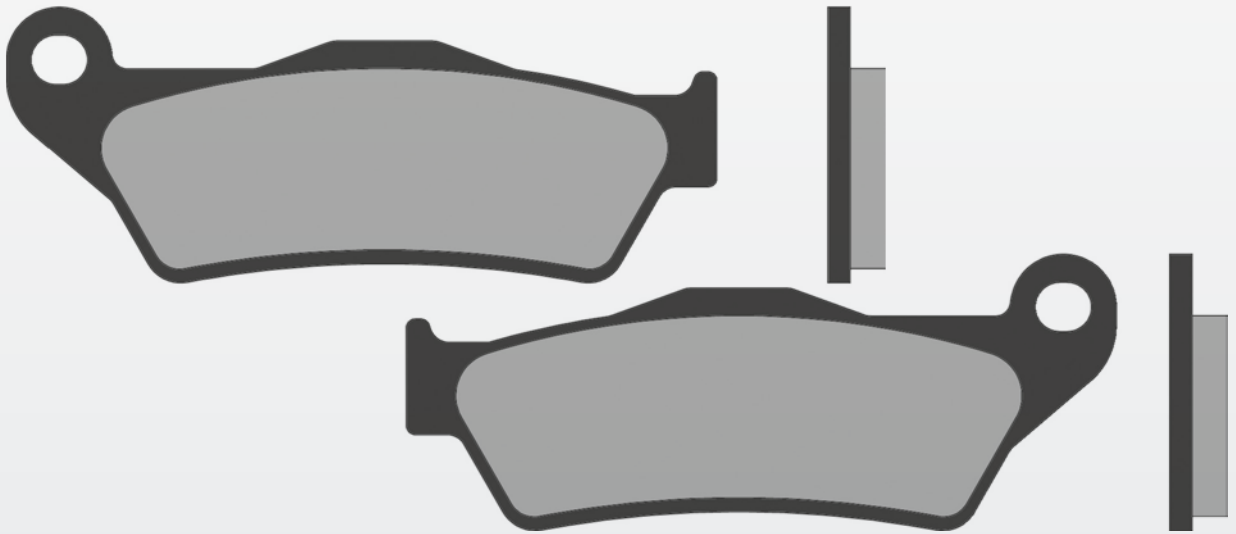
↑ ↓ **altezza totale**  
total height

**93,9**

↔ **larghezza totale**  
total width

**7,6**

▶ ◀ **spessore**  
thickness



**174.0028**

ORIGINAL

174.2028

SINTERED

**50,7**

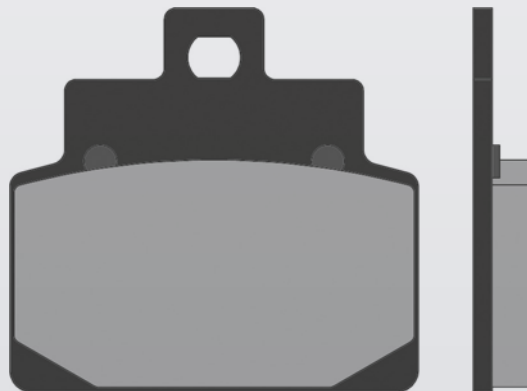
↑ ↓ **altezza totale**  
total height

**53,8**

↔ **larghezza totale**  
total width

**8,0**

▶ ◀ **spessore**  
thickness



**174.0029**

ORIGINAL

174.2029

SINTERED

**56,3**

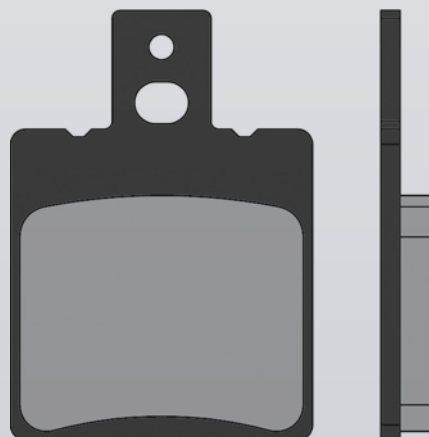
↑ ↓ **altezza totale**  
total height

**39,5**

↔ **larghezza totale**  
total width

**7,0**

▶ ◀ **spessore**  
thickness



**174.0034**

**ORIGINAL**

**174.2034**

**SINTERED**

**42,6**

↑ ↓ **altezza totale**  
total height

**81,6**

↔ **larghezza totale**  
total width

**9,3**

▶ ◀ **spessore**  
thickness



**174.0034/B**

**ORIGINAL**

**174.2034/B**

**SINTERED**

**42,6**

↑ ↓ **altezza totale**  
total height

**81,6**

↔ **larghezza totale**  
total width

**8,2**

▶ ◀ **spessore**  
thickness



**174.0035**

**ORIGINAL**

**174.2035**

**SINTERED**

**53,9**

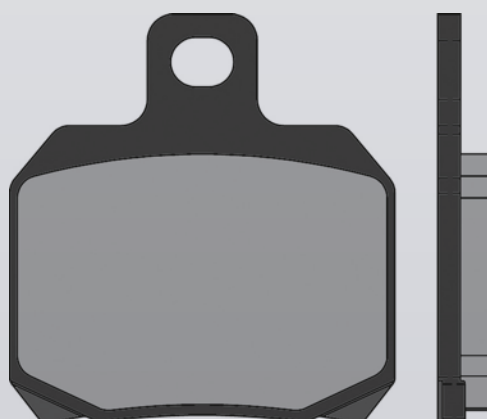
↑ ↓ **altezza totale**  
total height

**50,9**

↔ **larghezza totale**  
total width

**7,3**

▶ ◀ **spessore**  
thickness



**174.0036**  
**ORIGINAL**

**45,9**

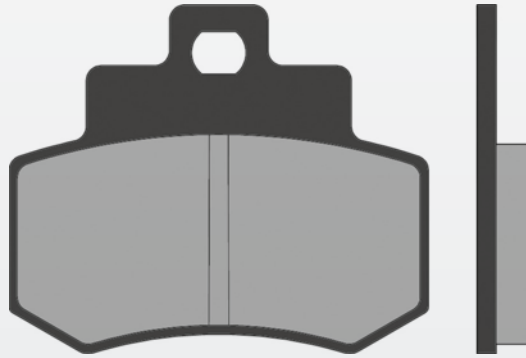
↑ ↓ **altezza totale**  
total height

**55,3**

← → **larghezza totale**  
total width

**7,2**

▶ ◀ **spessore**  
thickness



**174.0037**  
**ORIGINAL**

**50,8**

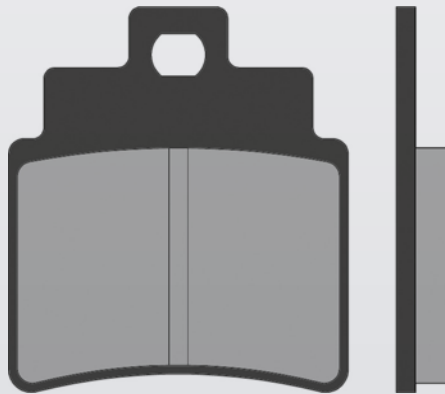
↑ ↓ **altezza totale**  
total height

**44,8**

← → **larghezza totale**  
total width

**6,9**

▶ ◀ **spessore**  
thickness


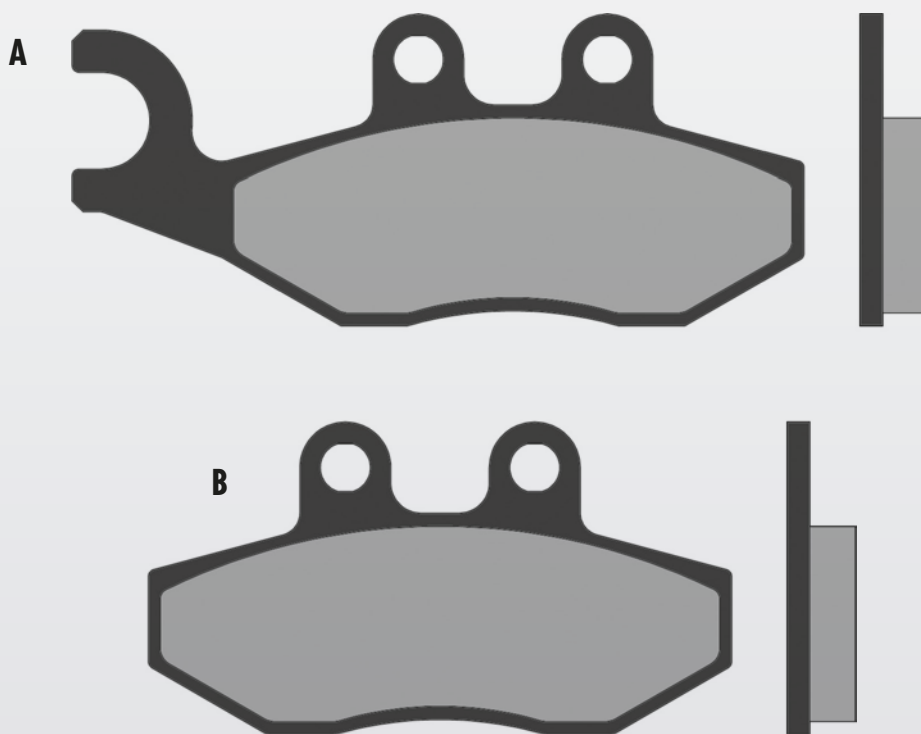


174.0041

ORIGINAL

174.2041

SINTERED

A 41,2  altezza totale  
total height96,8  larghezza totale  
total width9,0  spessore  
thicknessB 41,2  altezza totale  
total height77,0  larghezza totale  
total width9,0  spessore  
thickness

174.0047

ORIGINAL

174.2047

SINTERED

42,6  altezza totale  
total height81,6  larghezza totale  
total width8,2  spessore  
thickness



**174.0048**

**ORIGINAL**

**47,2**

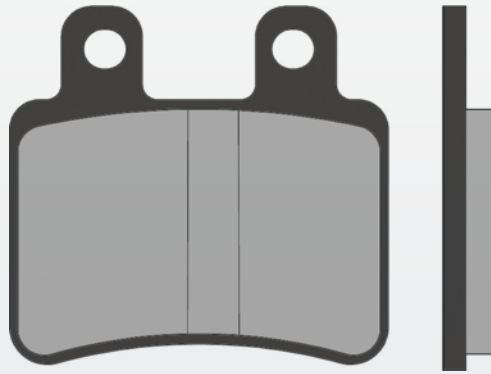
↑ ↓ **altezza totale**  
total height

**50,0**

↔ **larghezza totale**  
total width

**7,0**

▶ ◀ **spessore**  
thickness



**174.0049**

**ORIGINAL**

**A**

**36,8**

↑ ↓ **altezza totale**  
total height

**64,0**

↔ **larghezza totale**  
total width

**10,5**

▶ ◀ **spessore**  
thickness

**B**

**43,2**

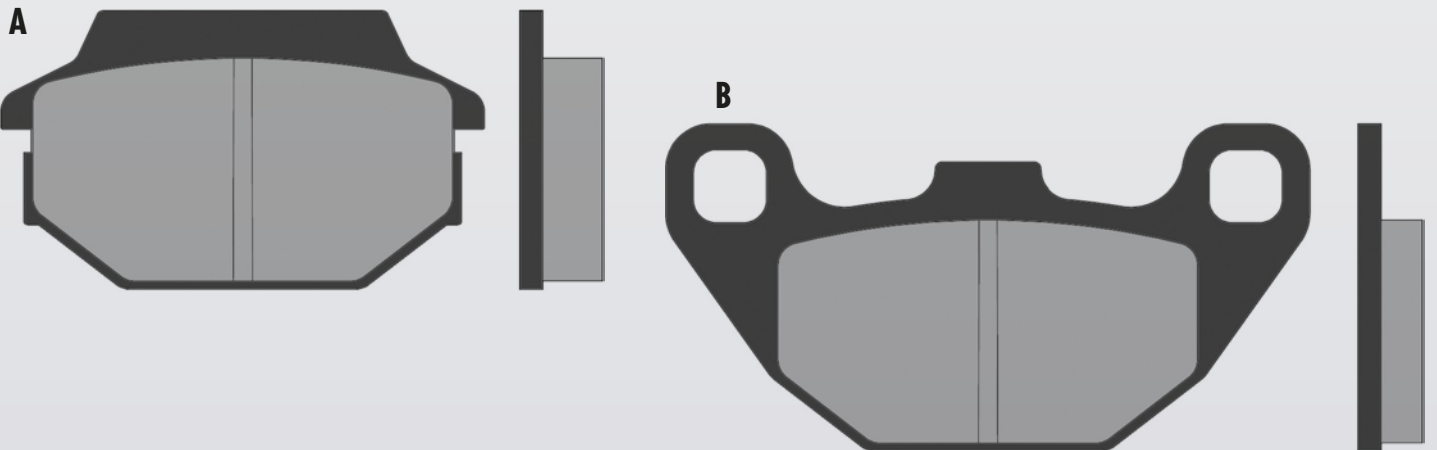
↑ ↓ **altezza totale**  
total height

**85,2**

↔ **larghezza totale**  
total width

**8,2**

▶ ◀ **spessore**  
thickness



174.0050

ORIGINAL

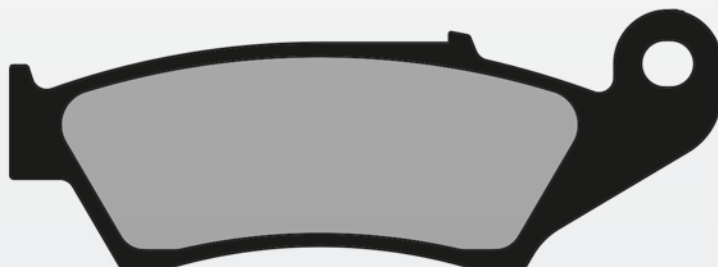
34,26


 altezza totale  
total height

94,04


 larghezza totale  
total width

7,5


 spessore  
thickness


174.0055

ORIGINAL

42


 altezza totale  
total height

77


 larghezza totale  
total width

7,5


 spessore  
thickness

174.2055

SINTERED



174.0057

ORIGINAL

174.2057

SINTERED

41,0

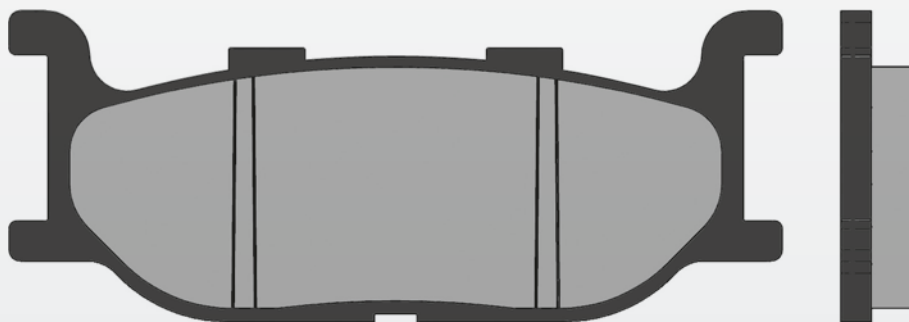
↑ ↓ altezza totale  
total height

102,0

↔ larghezza totale  
total width

10,0

▶ ◀ spessore  
thickness



174.0058

ORIGINAL

174.2058

SINTERED

38,6

↑ ↓ altezza totale  
total height

100,0

↔ larghezza totale  
total width

11,7

▶ ◀ spessore  
thickness



174.0059

ORIGINAL

174.2059

SINTERED

39,0

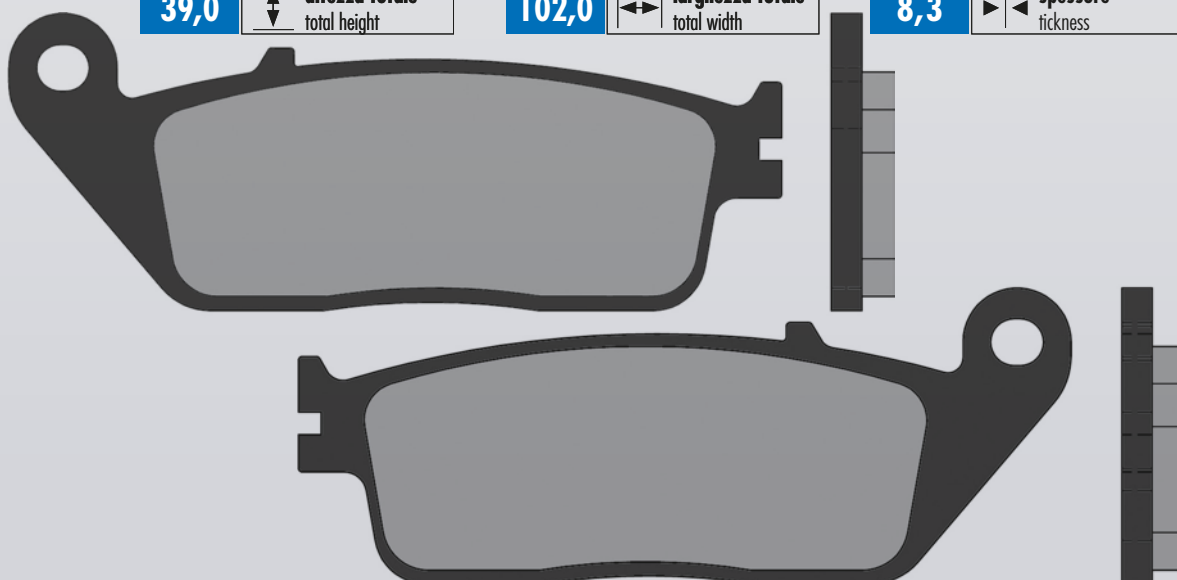
↑ ↓ altezza totale  
total height

102,0

↔ larghezza totale  
total width

8,3

▶ ◀ spessore  
thickness





174.0063

ORIGINAL

174.2063

SINTERED

A 42,0 altezza totale  
total height

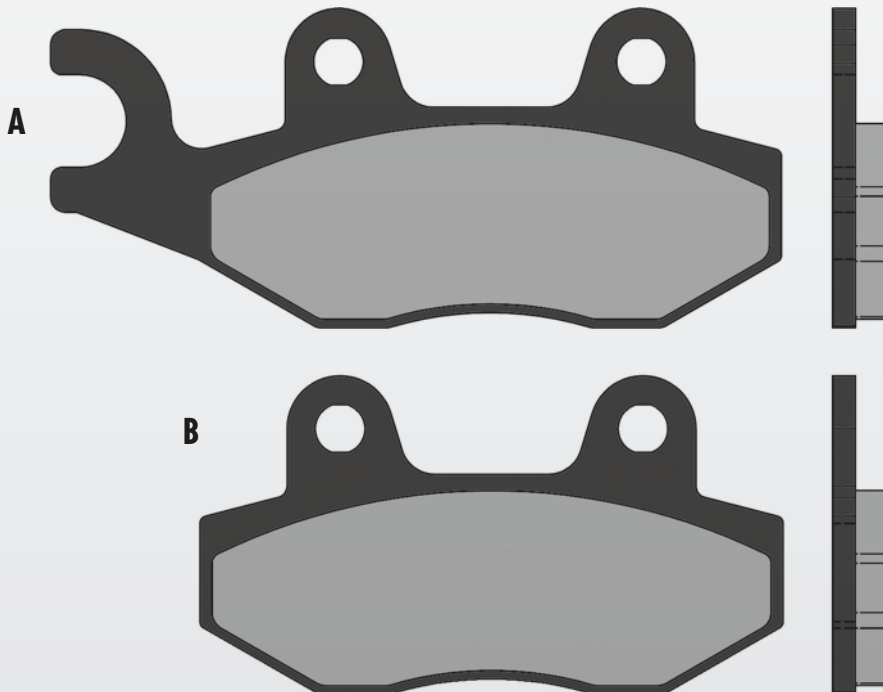
96,5 larghezza totale  
total width

7,4 spessore  
thickness

B 42,0 altezza totale  
total height

77,0 larghezza totale  
total width

7,8 spessore  
thickness



174.0064

ORIGINAL

174.2064

SINTERED

A 42,0 altezza totale  
total height

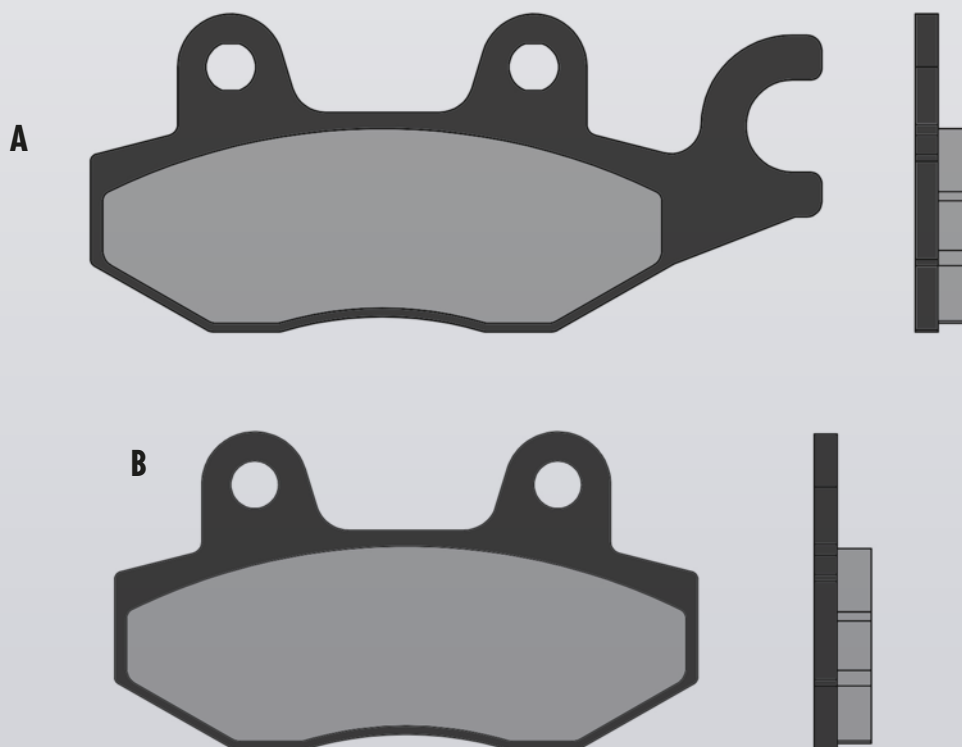
96,5 larghezza totale  
total width

7,5 spessore  
thickness

B 42,0 altezza totale  
total height

77,0 larghezza totale  
total width

7,7 spessore  
thickness



174.0070

ORIGINAL

174.2070

SINTERED

**A** 42,0  altezza totale  
total height

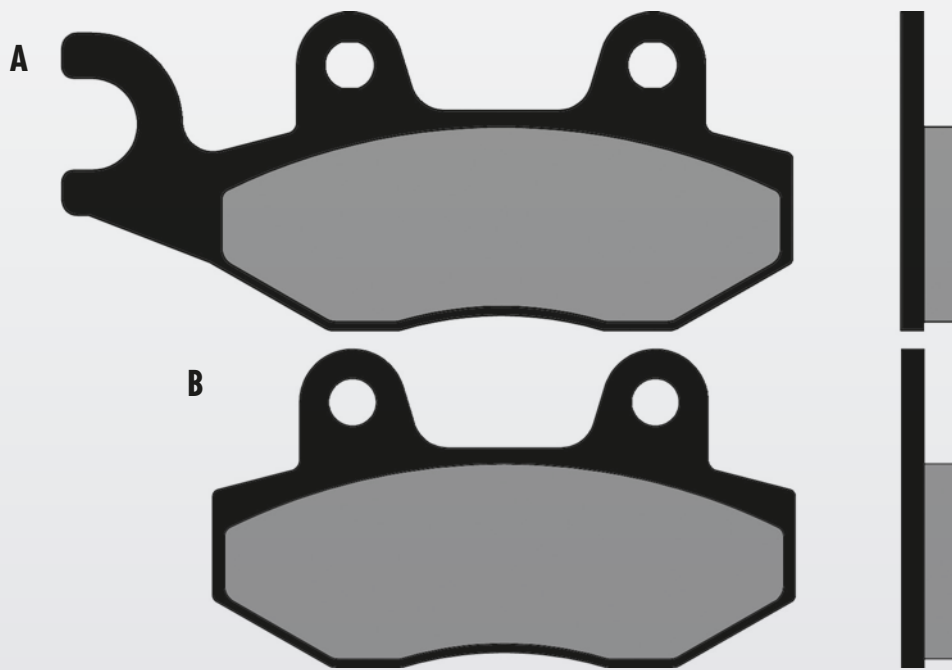
96,5  larghezza totale  
total width

9,0  spessore  
thickness

**B** 42,0  altezza totale  
total height

77,0  larghezza totale  
total width

9,0  spessore  
thickness



174.0071

ORIGINAL

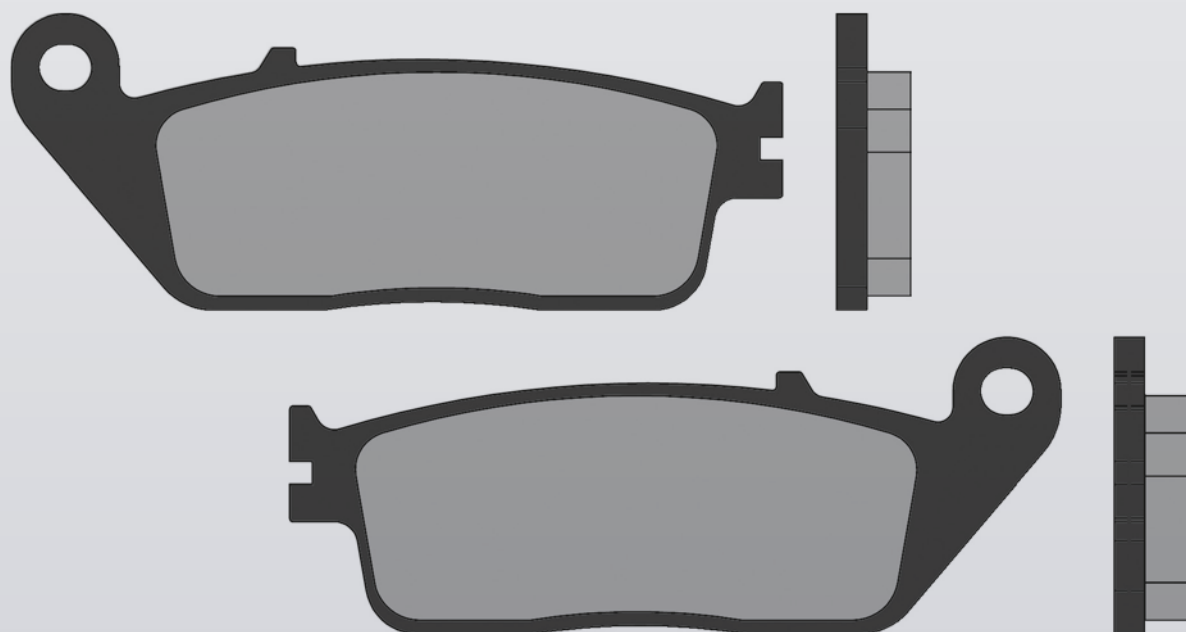
174.2071

SINTERED

39,0  altezza totale  
total height

102,0  larghezza totale  
total width

9,8  spessore  
thickness



174.0072

ORIGINAL

174.2072

SINTERED

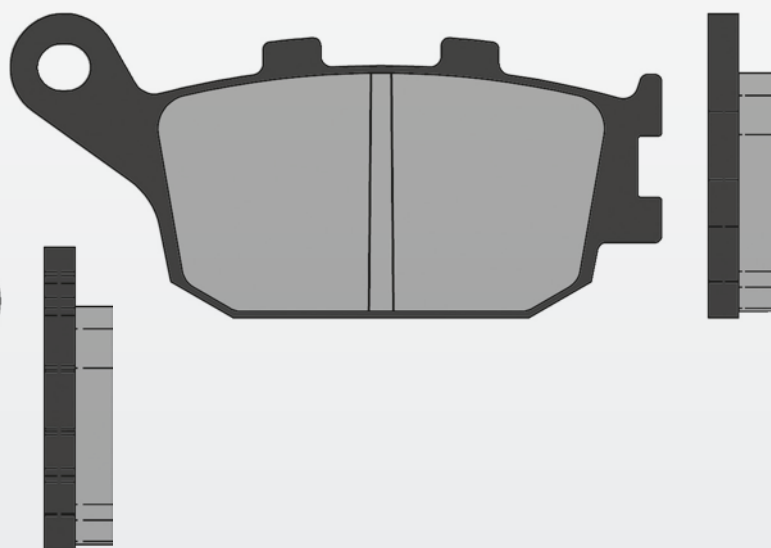
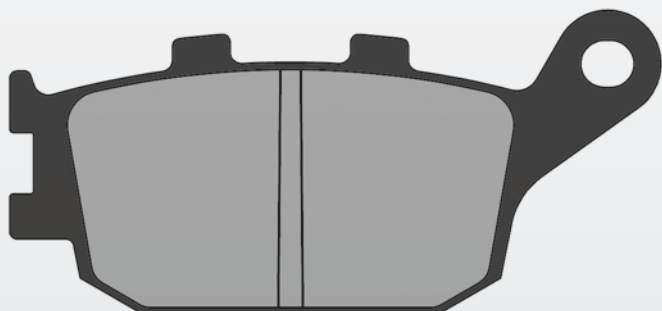
40,0


 altezza totale  
total height

86,0


 larghezza totale  
total width

9,0


 spessore  
thickness


174.0073

ORIGINAL

174.2073

SINTERED

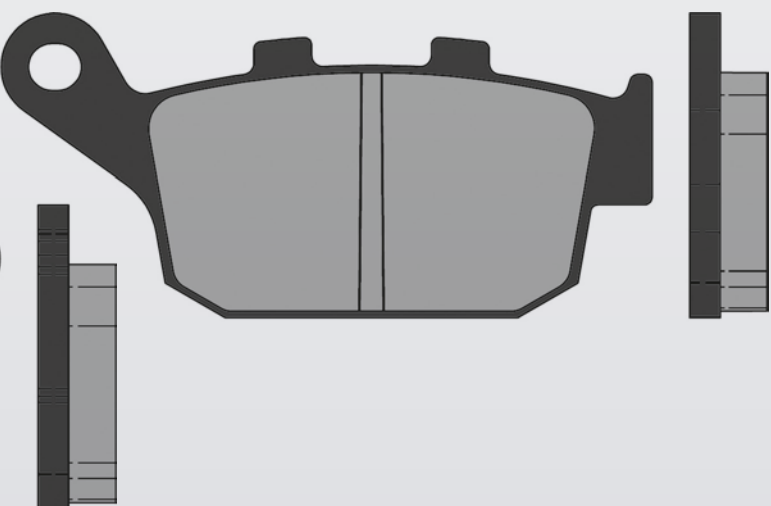
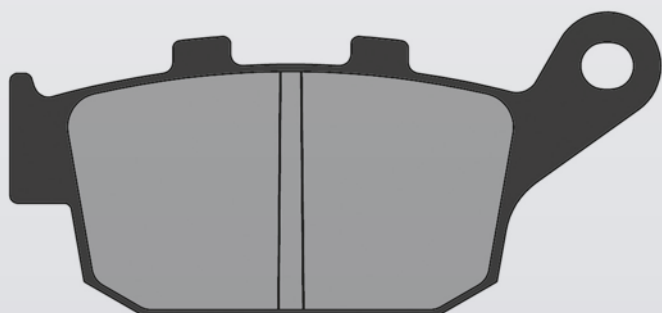
40,0


 altezza totale  
total height

86,0


 larghezza totale  
total width

10,5


 spessore  
thickness


174.0074

ORIGINAL

A

42,8


 altezza totale  
total height

85,0


 larghezza totale  
total width

7,0


 spessore  
thickness

B

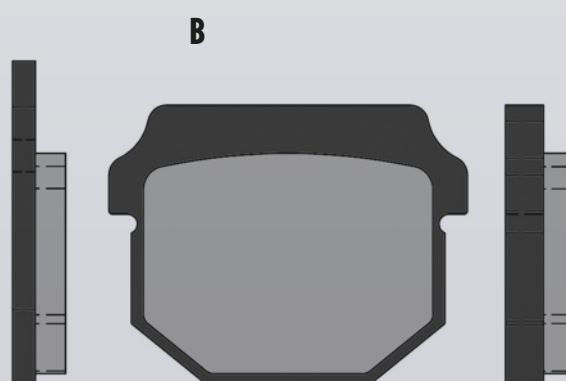
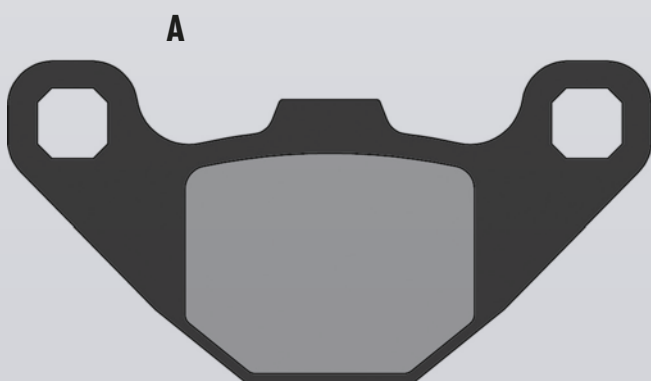
37,0


 altezza totale  
total height

47,3


 larghezza totale  
total width

9,0


 spessore  
thickness


**174.0075**

**ORIGINAL**

**A** **42,8**  **altezza totale**  
total height

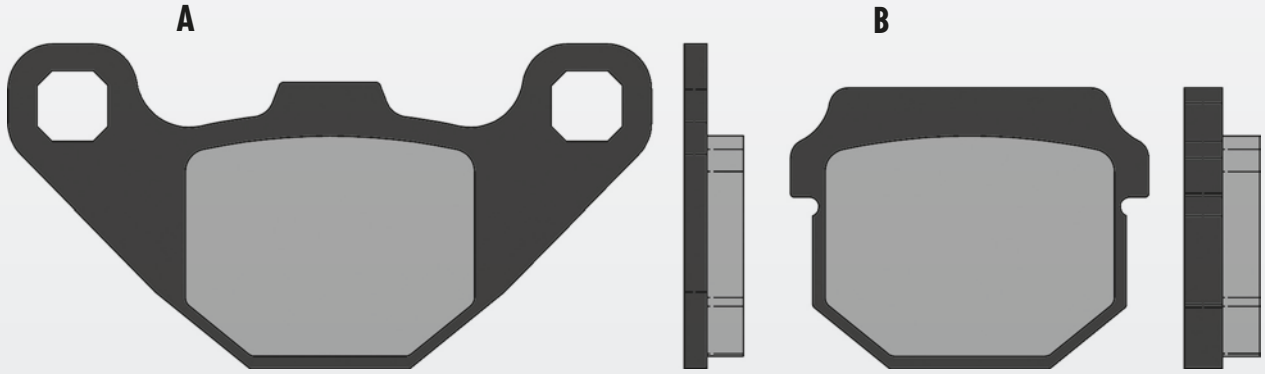
**85,0**  **larghezza totale**  
total width

**7,8**  **spessore**  
thickness

**B** **37,0**  **altezza totale**  
total height

**47,3**  **larghezza totale**  
total width

**10,0**  **spessore**  
thickness



**174.0076**

**ORIGINAL**

**27,6**  **altezza totale**  
total height

**61,0**  **larghezza totale**  
total width

**7,3**  **spessore**  
thickness



**174.0077**

**ORIGINAL**

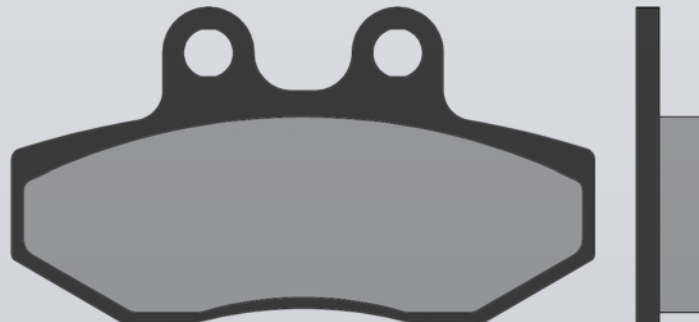
**41,2**  **altezza totale**  
total height

**77,0**  **larghezza totale**  
total width

**9,0**  **spessore**  
thickness

**174.2077**

**SINTERED**



174.0078

ORIGINAL

37,3

↑ ↓ altezza totale  
total height

99,8

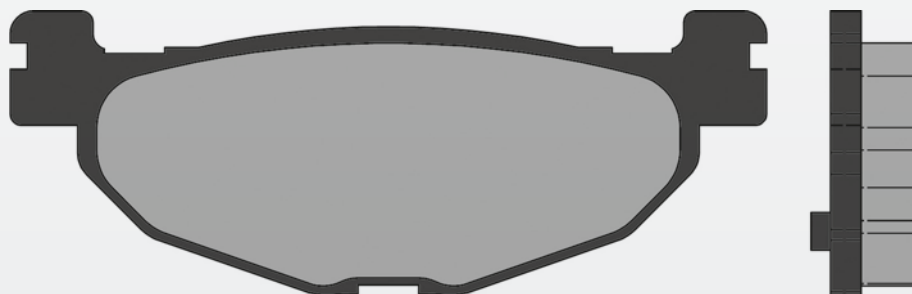
↔ larghezza totale  
total width

12,0

▶ ◀ spessore  
thickness

174.2078

SINTERED



174.0079

ORIGINAL

54,4

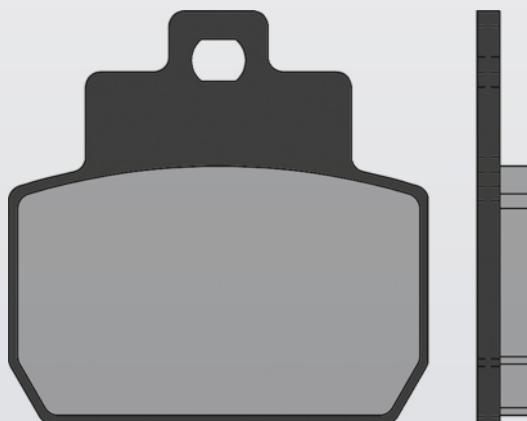
↑ ↓ altezza totale  
total height

55,3

↔ larghezza totale  
total width

7,6

▶ ◀ spessore  
thickness





**174.0080**

**ORIGINAL**

**174.2080**

**SINTERED**

**40,0**

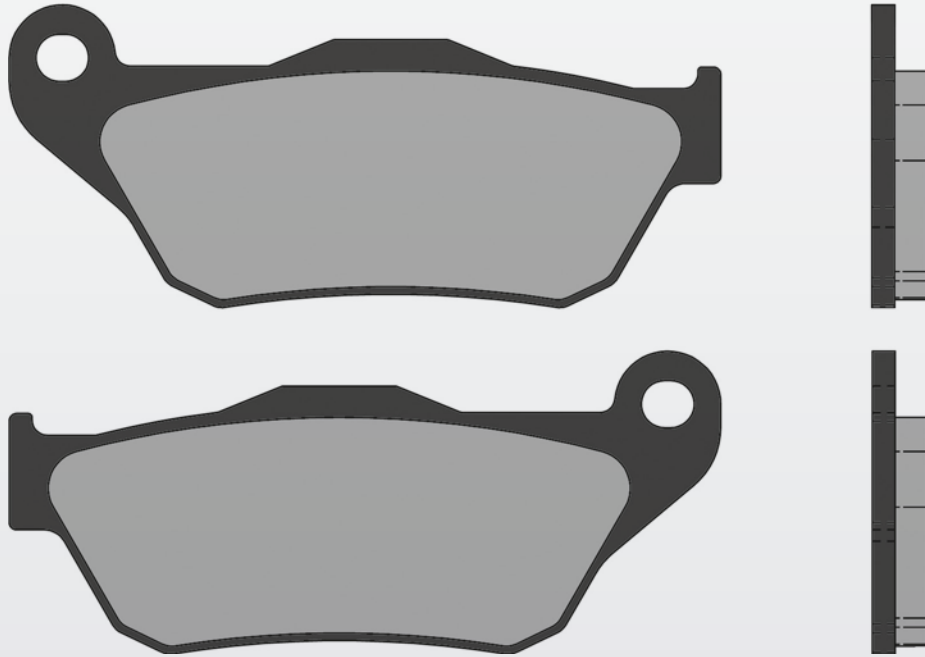
↑↓ **altezza totale**  
total height

**94,0**

↔ **larghezza totale**  
total width

**7,3**

▶◀ **spessore**  
thickness



**174.0081**

**ORIGINAL**

**174.2081**

**SINTERED**

**45,3**

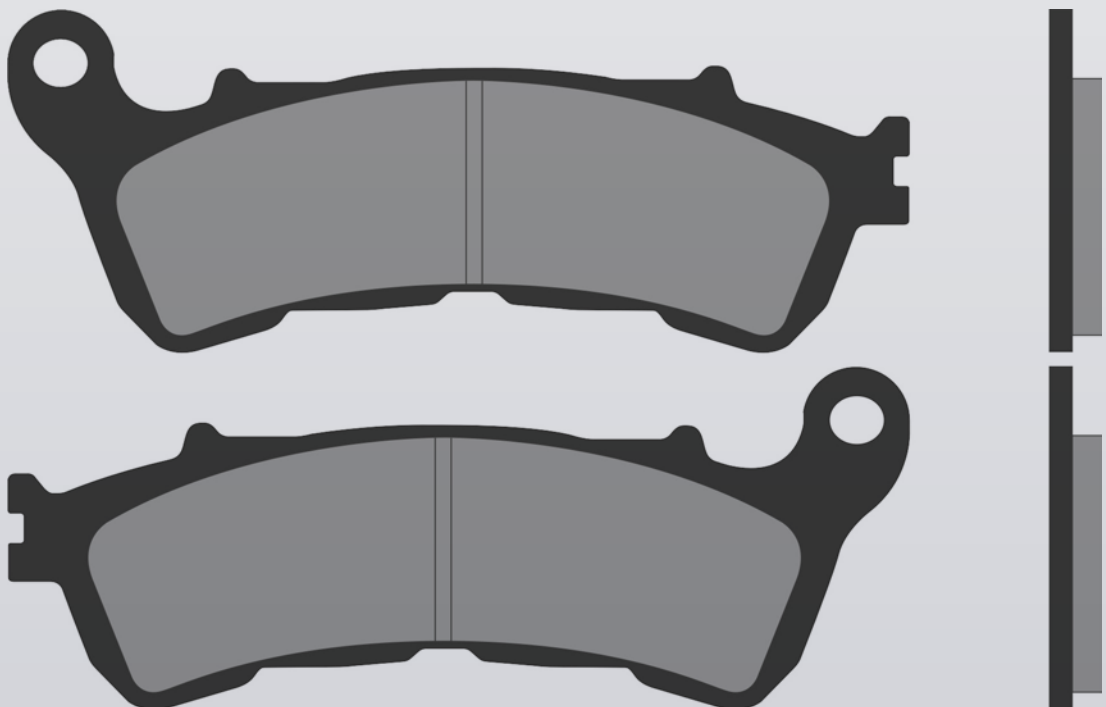
↑↓ **altezza totale**  
total height

**118,0**

↔ **larghezza totale**  
total width

**9,0**

▶◀ **spessore**  
thickness



174.0082

ORIGINAL

37,4

▲▼ altezza totale  
total height

81,6

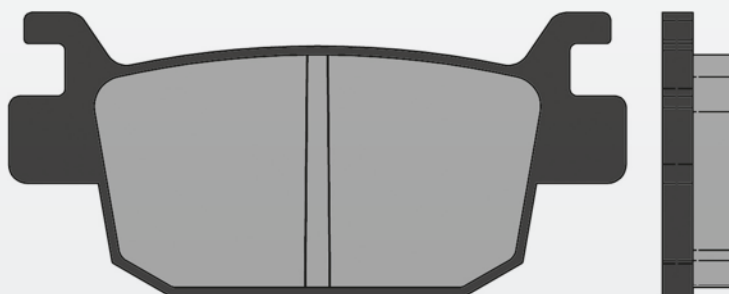
↔ larghezza totale  
total width

9,5

▶◀ spessore  
thickness

174.2082

SINTERED



174.0087

ORIGINAL

36,4

▲▼ altezza totale  
total height

75,0

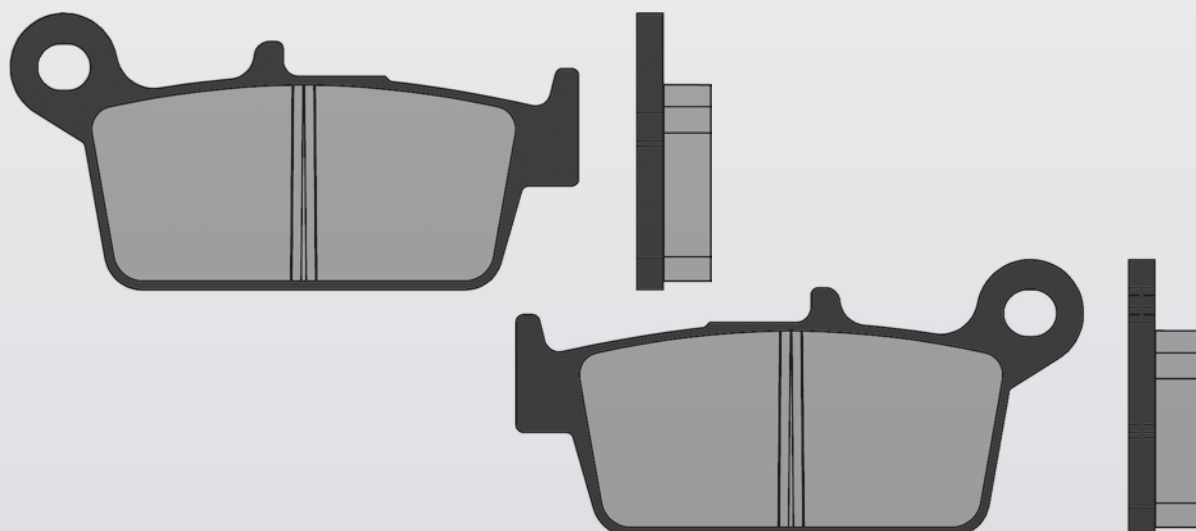
↔ larghezza totale  
total width

9,7

▶◀ spessore  
thickness

174.2087

SINTERED



174.0094

ORIGINAL

51,2

▲▼ altezza totale  
total height

69,14

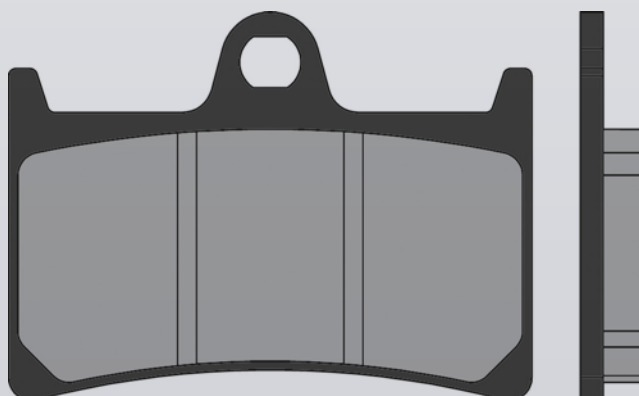
↔ larghezza totale  
total width

8,7

▶◀ spessore  
thickness

174.2094

SINTERED



174.0095

ORIGINAL

174.2095

SINTERED

A **42,6**  altezza totale  
total height

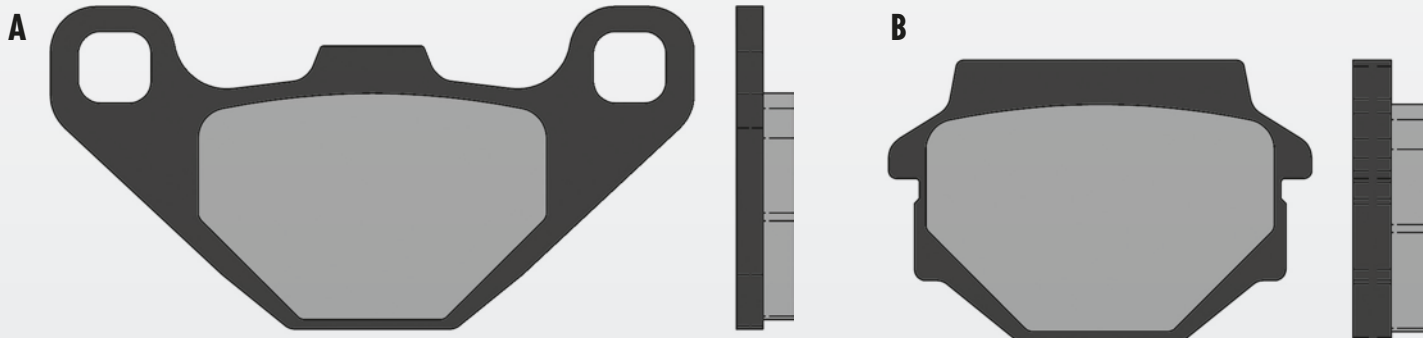
**85,0**  larghezza totale  
total width

**7,5**  spessore  
thickness

B **37,0**  altezza totale  
total height

**55,8**  larghezza totale  
total width

**9,7**  spessore  
thickness



174.0096

ORIGINAL

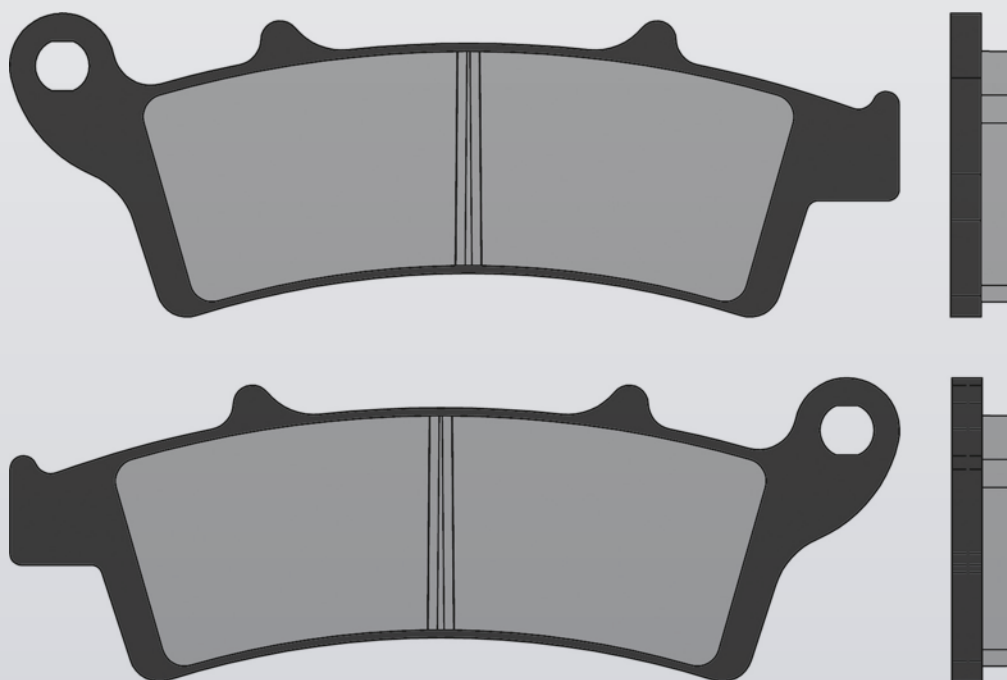
174.2096

SINTERED

**40,1**  altezza totale  
total height

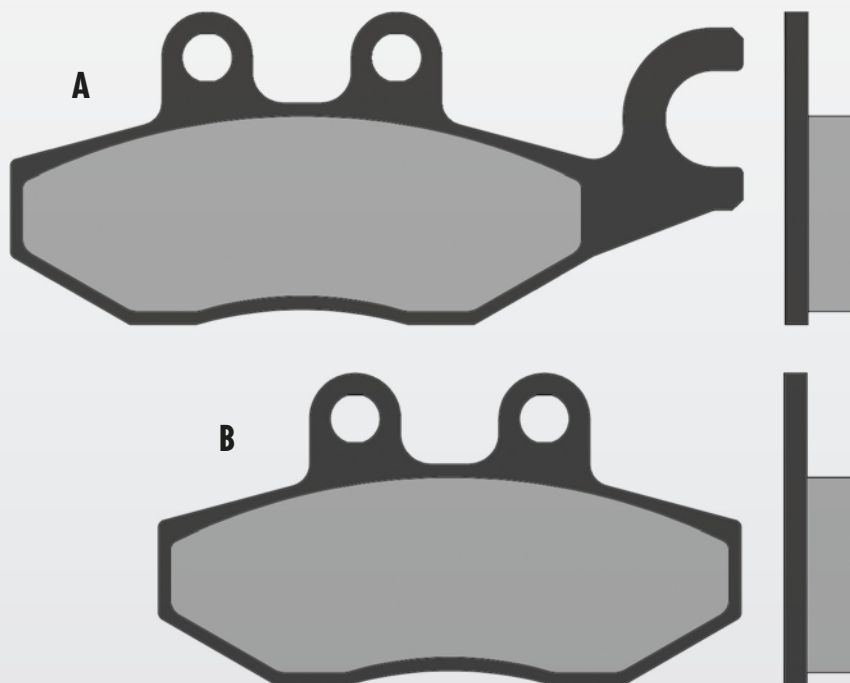
**117,5**  larghezza totale  
total width

**8,4**  spessore  
thickness



174.0097

ORIGINAL

A 41,2  altezza totale  
total height96,8  larghezza totale  
total width9,0  spessore  
thicknessB 41,2  altezza totale  
total height77,0  larghezza totale  
total width9,0  spessore  
thickness

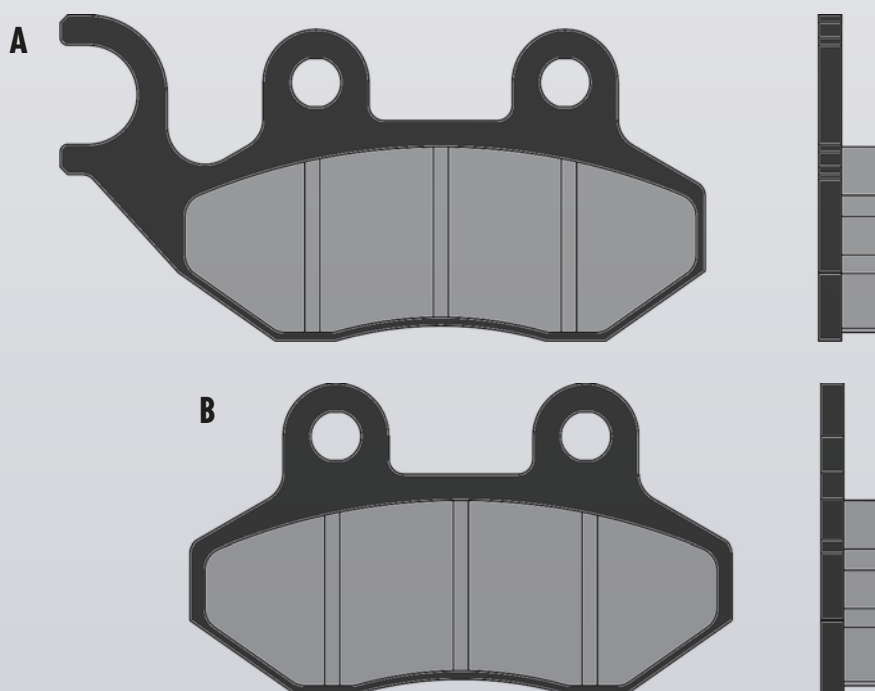
174.0099

ORIGINAL

A 42,9  altezza totale  
total height85,3  larghezza totale  
total width8,2  spessore  
thicknessB 41,0  altezza totale  
total height71,6  larghezza totale  
total width8,2  spessore  
thickness

174.2099

SINTERED



**174.0100**

**ORIGINAL**

**36,1**

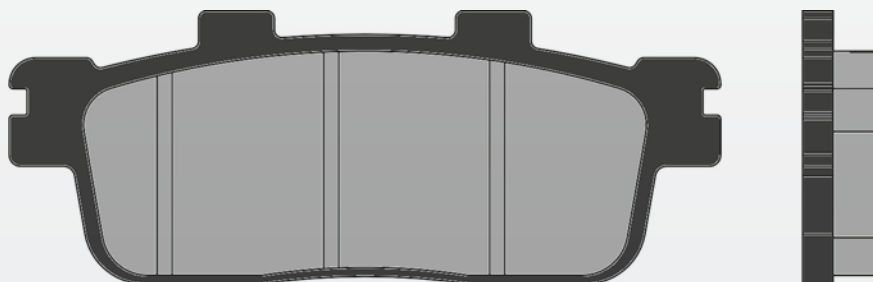
▲  
 ▼ **altezza totale**  
 total height

**94,0**

↔ **larghezza totale**  
 total width

**10,3**

▶ ◀ **spessore**  
 tickness



**174.0102**

**ORIGINAL**

**174.2102**

**SINTERED**

**36,1**

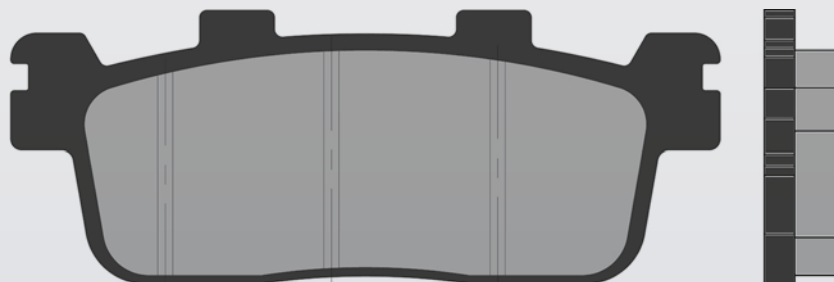
▲  
 ▼ **altezza totale**  
 total height

**94,0**

↔ **larghezza totale**  
 total width

**10,3**

▶ ◀ **spessore**  
 tickness



**174.0103**

**ORIGINAL**

**174.2103**

**SINTERED**

**33,3**

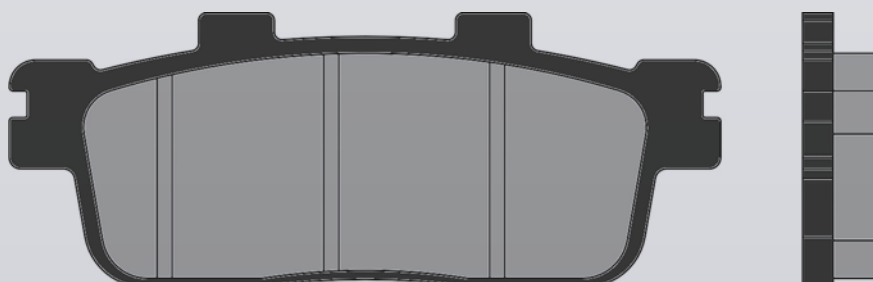
▲  
 ▼ **altezza totale**  
 total height

**90,0**

↔ **larghezza totale**  
 total width

**9,8**

▶ ◀ **spessore**  
 tickness





174.0104

ORIGINAL

174.2104

SINTERED

46,2

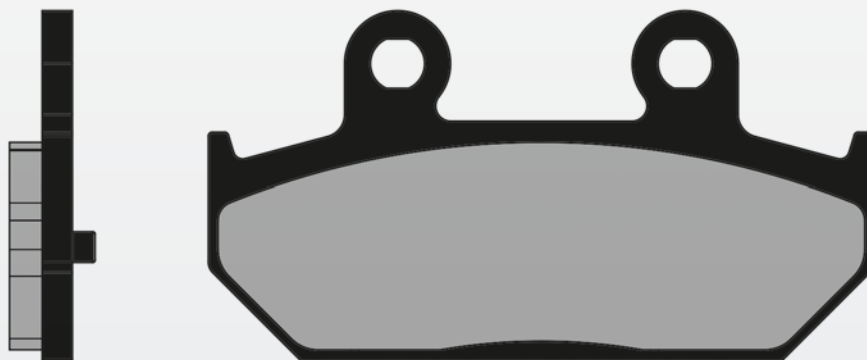
↑ ↓ altezza totale  
total height

88

↔ larghezza totale  
total width

8,3

▶ ◀ spessore  
thickness



174.0108

ORIGINAL

40,7

↑ ↓ altezza totale  
total height

82,1

↔ larghezza totale  
total width

9,5

▶ ◀ spessore  
thickness

40,7

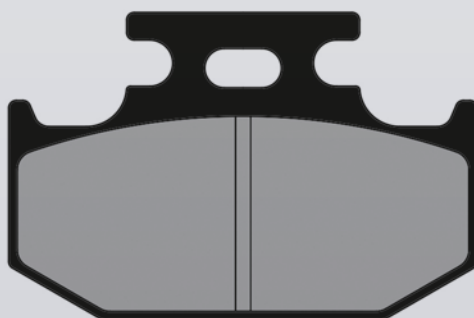
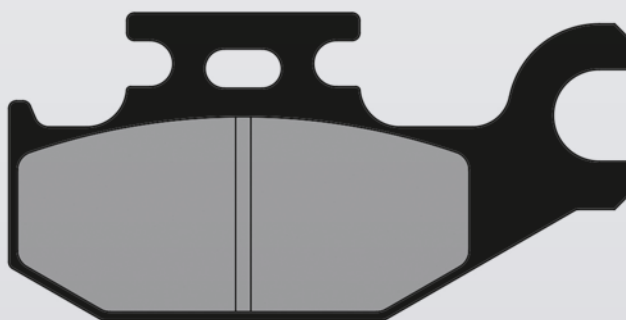
↑ ↓ altezza totale  
total height

62

↔ larghezza totale  
total width

9,5

▶ ◀ spessore  
thickness



174.0125

ORIGINAL

174.2125

SINTERED

37,0

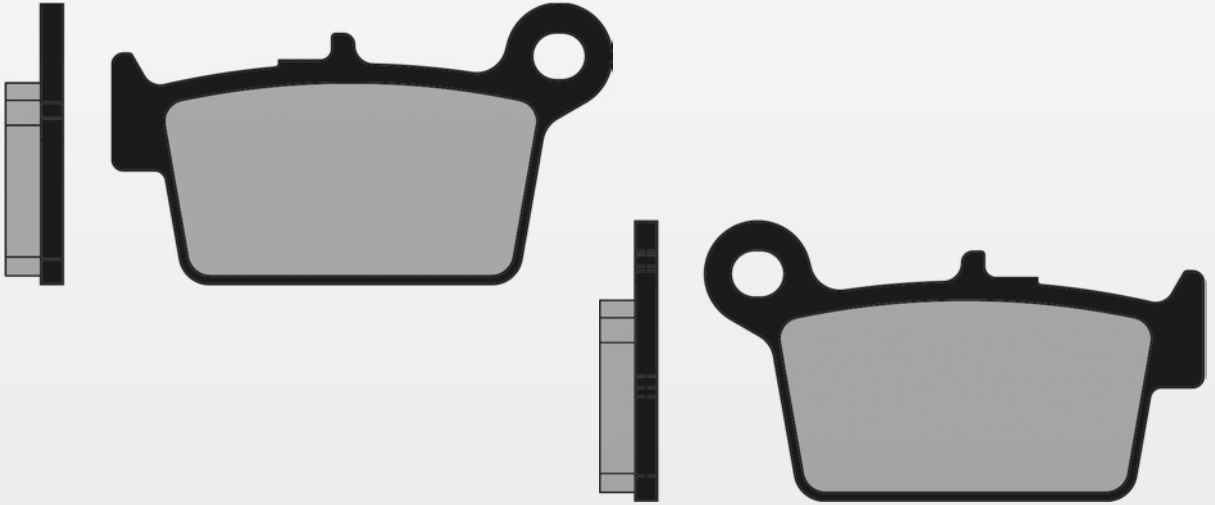
↑ ↓ altezza totale  
total height

66,0

↔ larghezza totale  
total width

7,6

▶ ◀ spessore  
thickness



174.0130

ORIGINAL

A

41,6

↑ ↓ altezza totale  
total height

109,5

↔ larghezza totale  
total width

8,0

▶ ◀ spessore  
thickness

B

44,6

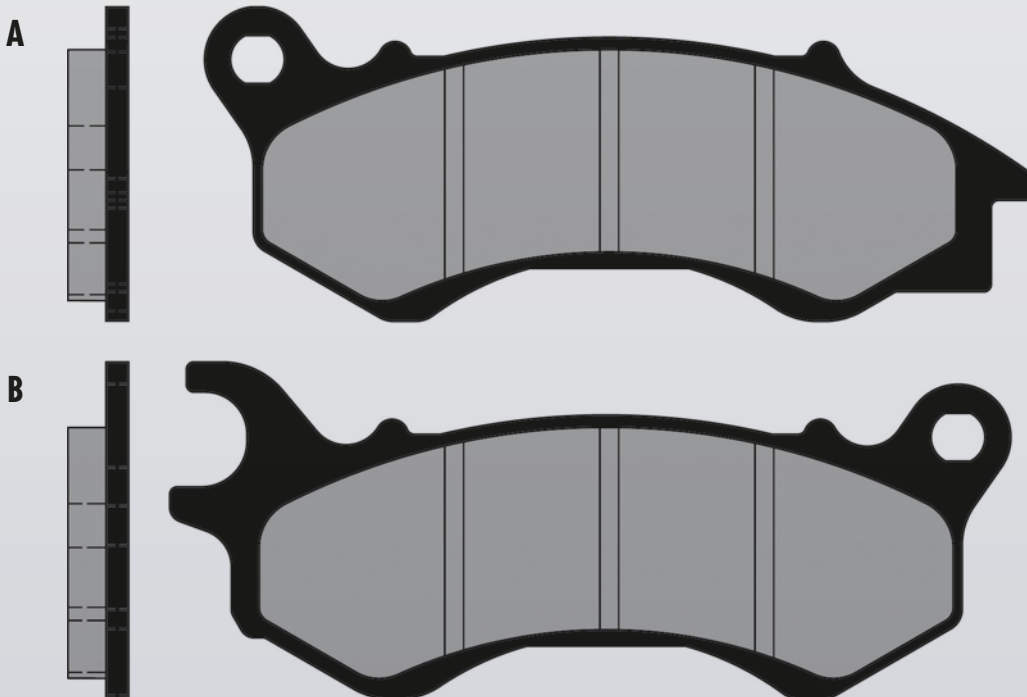
↑ ↓ altezza totale  
total height

111,2

↔ larghezza totale  
total width

8,0

▶ ◀ spessore  
thickness



174.0132

ORIGINAL

43,0

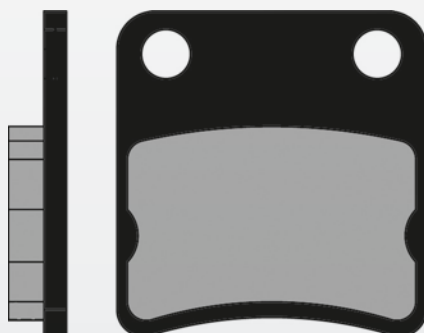
↑ ↓ altezza totale  
total height

41,0

↔ larghezza totale  
total width

7,7

▶ ◀ spessore  
thickness



174.0140

ORIGINAL

174.2140

SINTERED

39,0

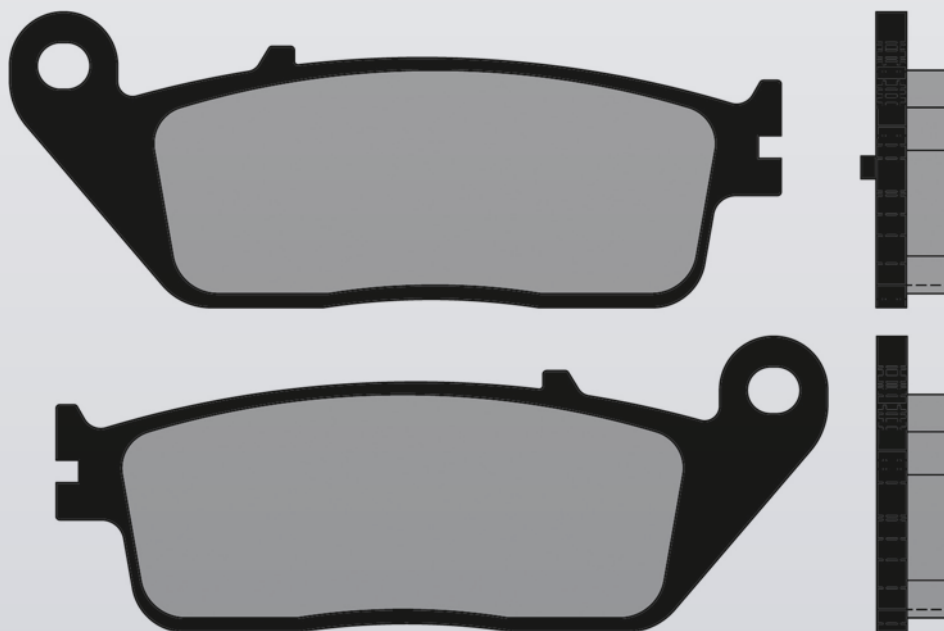
↑ ↓ altezza totale  
total height

102,0

↔ larghezza totale  
total width

9,8

▶ ◀ spessore  
thickness





**174.0145**

**ORIGINAL**

**50,8**

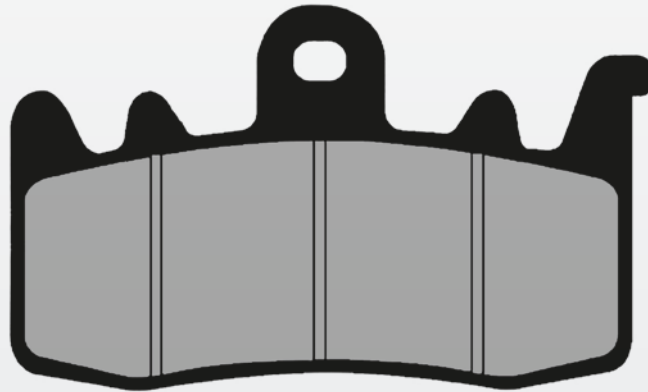
↑ ↓ **altezza totale**  
total height

**85**

↔ **larghezza totale**  
total width

**8**

▶ ◀ **spessore**  
thickness



**174.0146**

**ORIGINAL**

**44,4**

↑ ↓ **altezza totale**  
total height

**105,9**

↔ **larghezza totale**  
total width

**9,7**

▶ ◀ **spessore**  
thickness

**41,2**

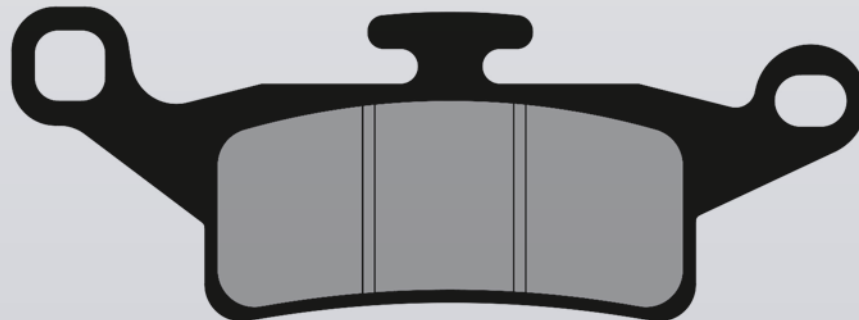
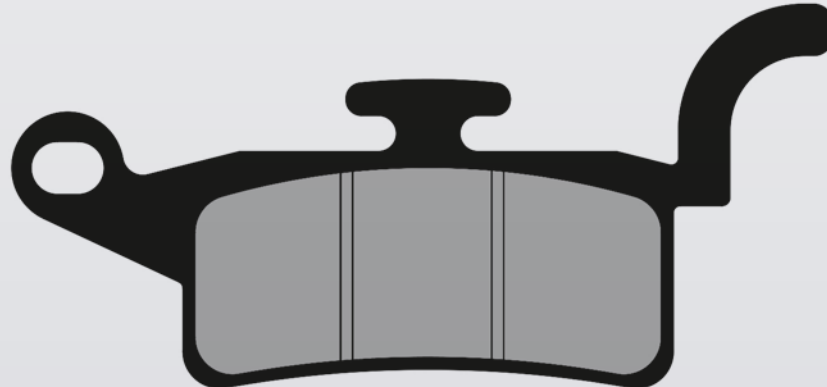
↑ ↓ **altezza totale**  
total height

**113,6**

↔ **larghezza totale**  
total width

**8,8**

▶ ◀ **spessore**  
thickness



174.0147

ORIGINAL

36,5 altezza totale  
total height

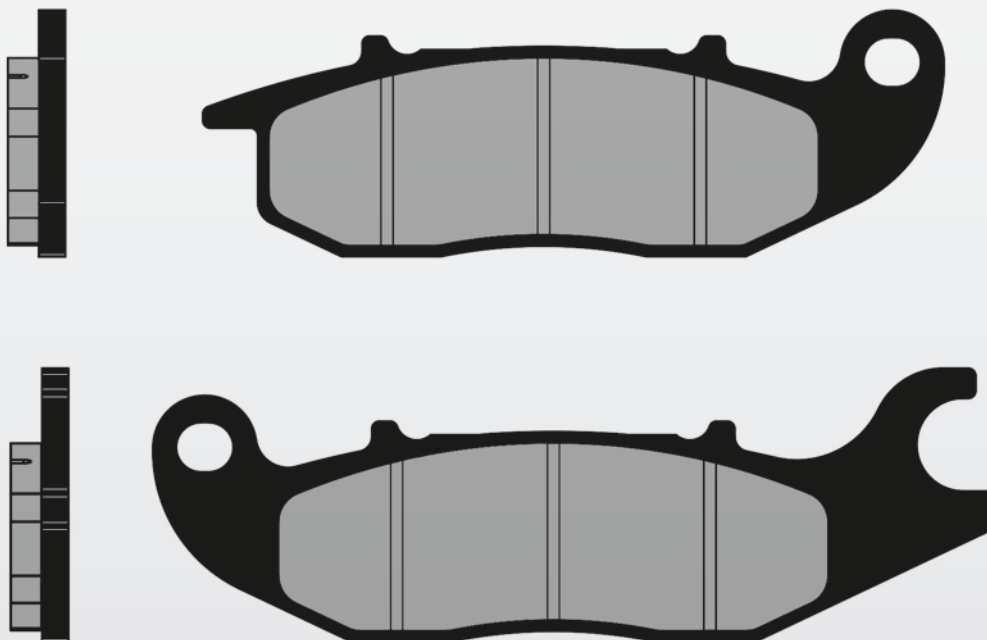
111,5 larghezza totale  
total width

7,6 spessore  
thickness

33,5 altezza totale  
total height

99 larghezza totale  
total width

7,6 spessore  
thickness



174.0152

ORIGINAL

51 altezza totale  
total height

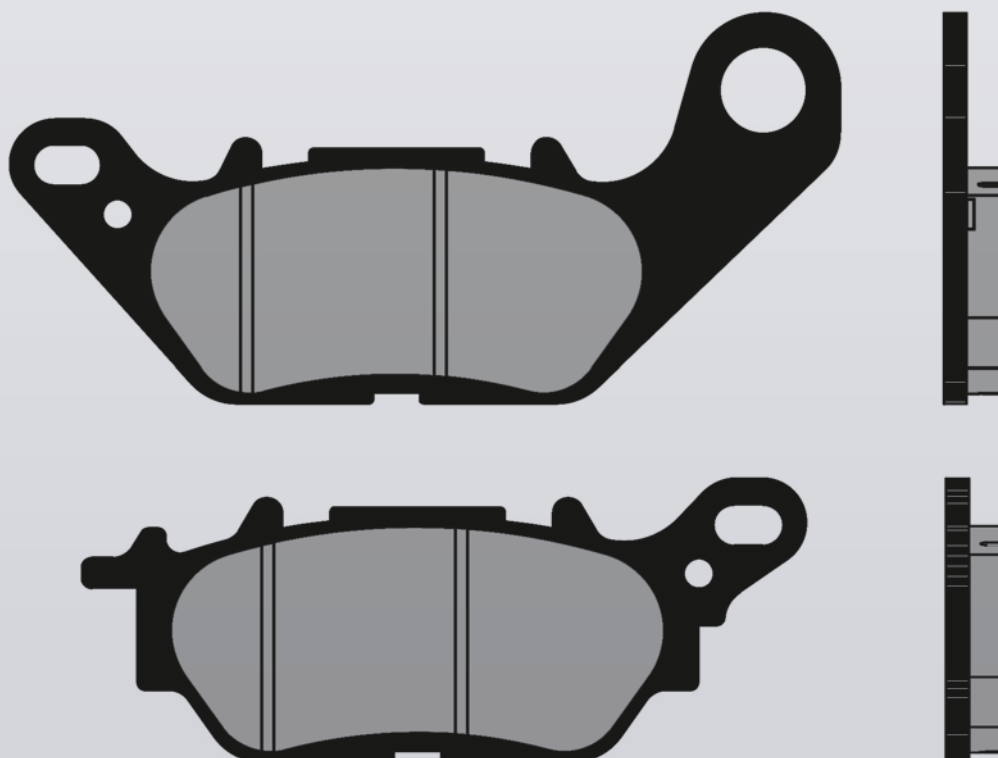
109,8 larghezza totale  
total width

8,4 spessore  
thickness

36,9 altezza totale  
total height

95,2 larghezza totale  
total width

8,4 spessore  
thickness



**174.0157**  
**ORIGINAL**

**39,6**

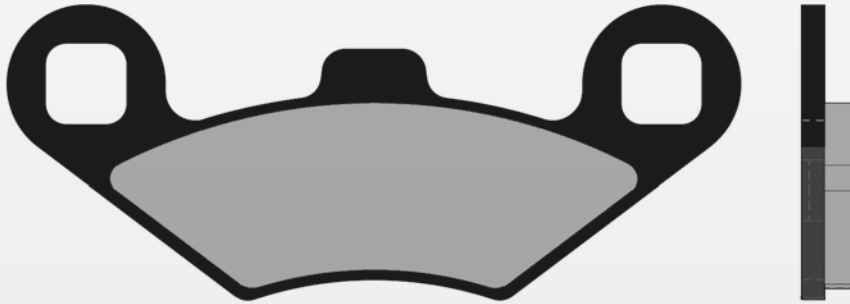
↑ ↓ **altezza totale**  
 total height

**97**

↔ **larghezza totale**  
 total width

**7**

▶ ◀ **spessore**  
 tickness



**174.0162**  
**ORIGINAL**

**32,6**

↑ ↓ **altezza totale**  
 total height

**98,1**

↔ **larghezza totale**  
 total width

**7,6**

▶ ◀ **spessore**  
 tickness

**35,7**

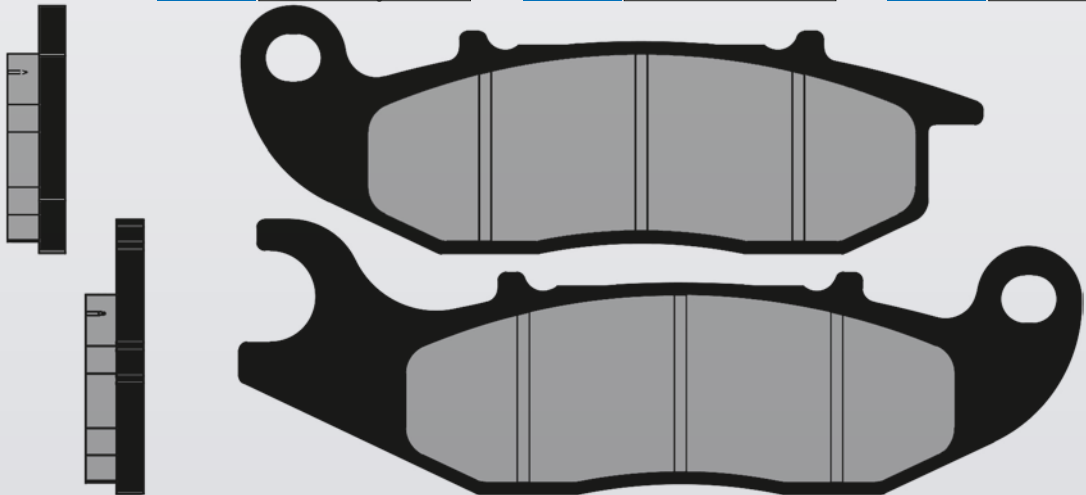
↑ ↓ **altezza totale**  
 total height

**110,8**

↔ **larghezza totale**  
 total width

**7,6**

▶ ◀ **spessore**  
 tickness



**174.0174**  
**ORIGINAL**

**53,1**

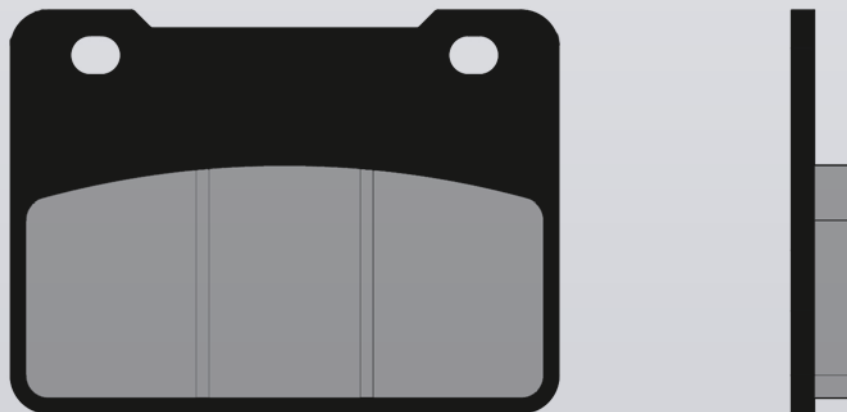
↑ ↓ **altezza totale**  
 total height

**72,4**

↔ **larghezza totale**  
 total width

**8**

▶ ◀ **spessore**  
 tickness



174.0175

ORIGINAL

54,7 altezza totale  
total height

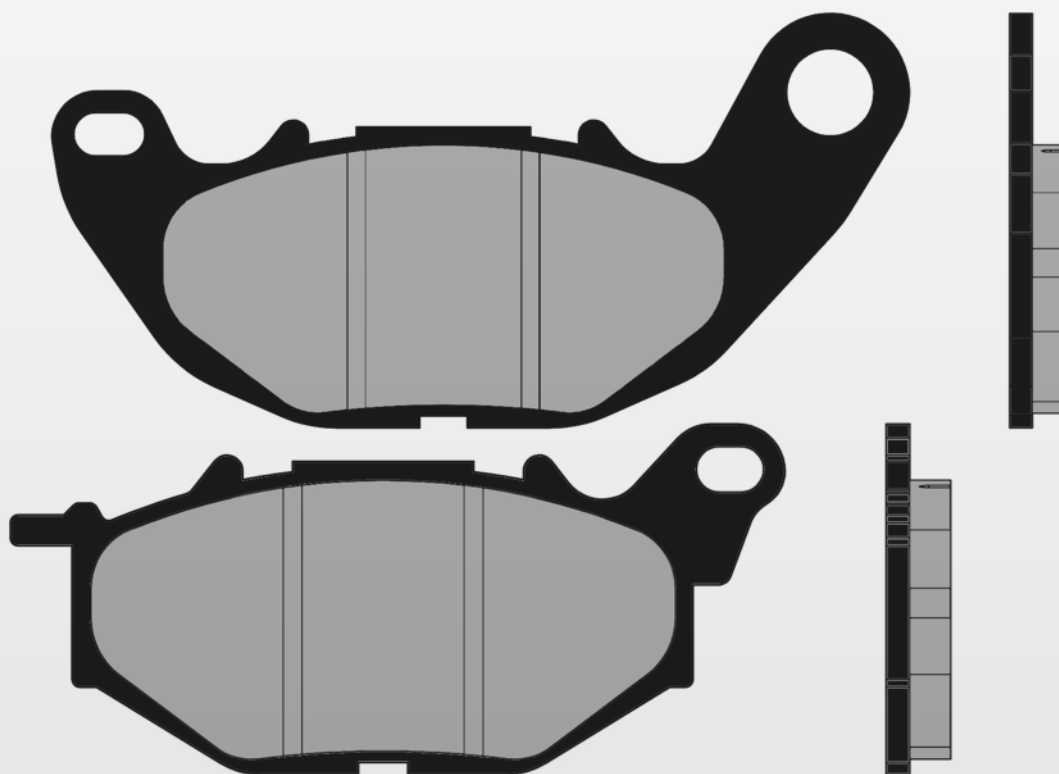
113,1 larghezza totale  
total width

8,3 spessore  
thickness

44,5 altezza totale  
total height

98,4 larghezza totale  
total width

8,3 spessore  
thickness



174.0182

ORIGINAL

38,5 altezza totale  
total height

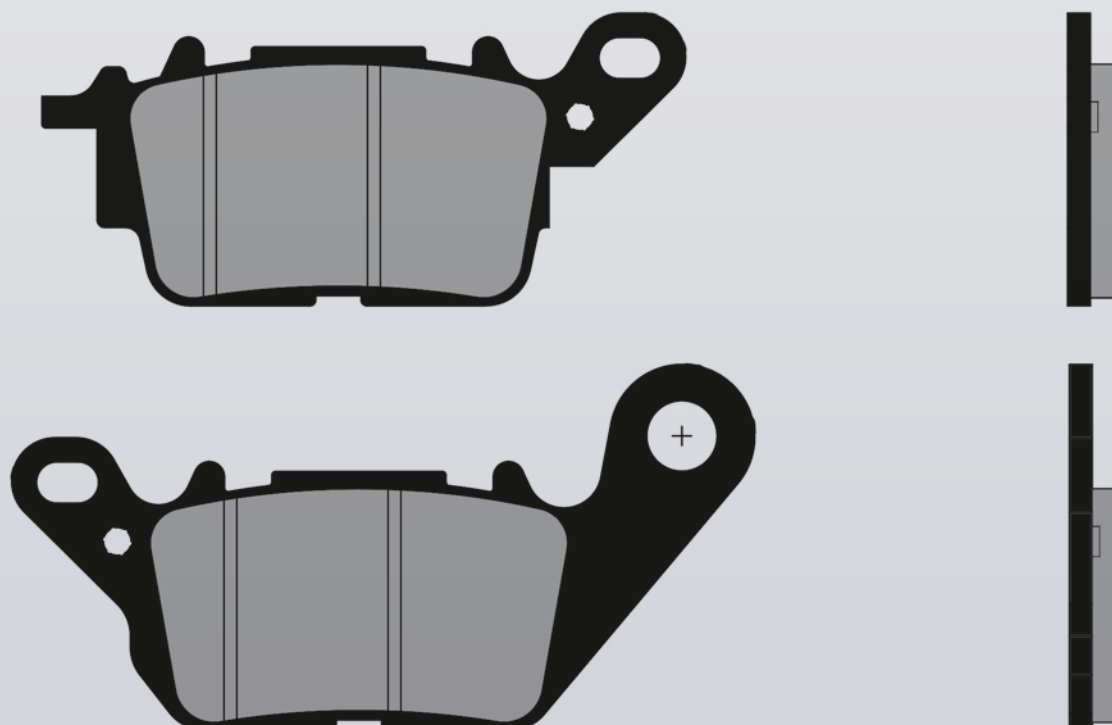
85,1 larghezza totale  
total width

7,5 spessore  
thickness

48,3 altezza totale  
total height

98,2 larghezza totale  
total width

7,5 spessore  
thickness



**174.0184**

**ORIGINAL**

**37,9**

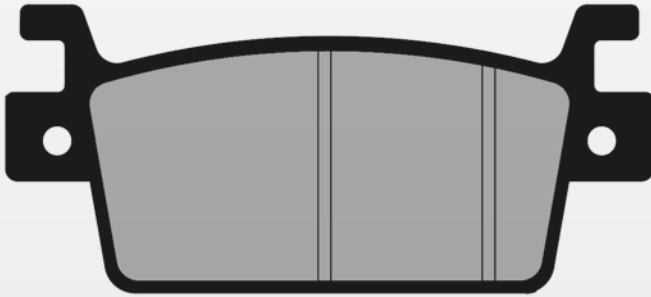
↑↓ **altezza totale**  
total height

**85,5**

↔ **larghezza totale**  
total width

**8,8**

▶◀ **spessore**  
thickness



**174.0187**

**ORIGINAL**

**49,1**

↑↓ **altezza totale**  
total height

**88,2**

↔ **larghezza totale**  
total width

**7,8**

▶◀ **spessore**  
thickness

**36,1**

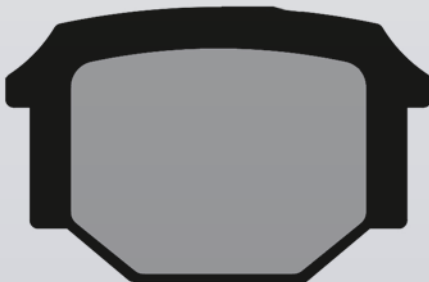
↑↓ **altezza totale**  
total height

**56,1**

↔ **larghezza totale**  
total width

**10,2**

▶◀ **spessore**  
thickness



174.0188

ORIGINAL

43,6

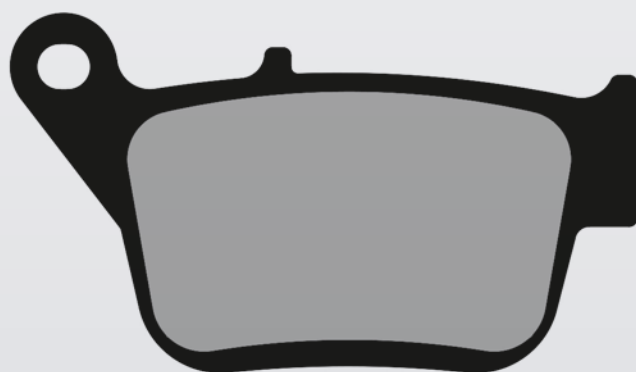
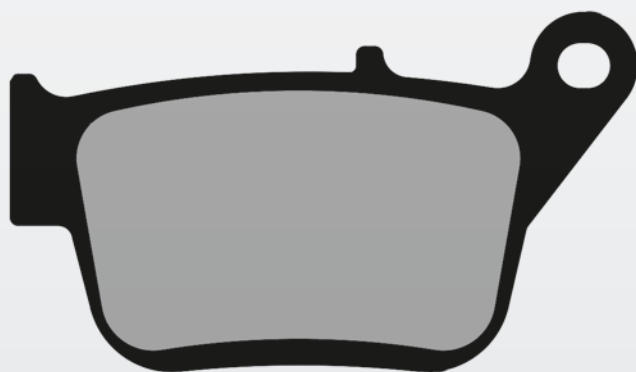
↑  
↓  
altezza totale  
total height

80

←  
→  
larghezza totale  
total width

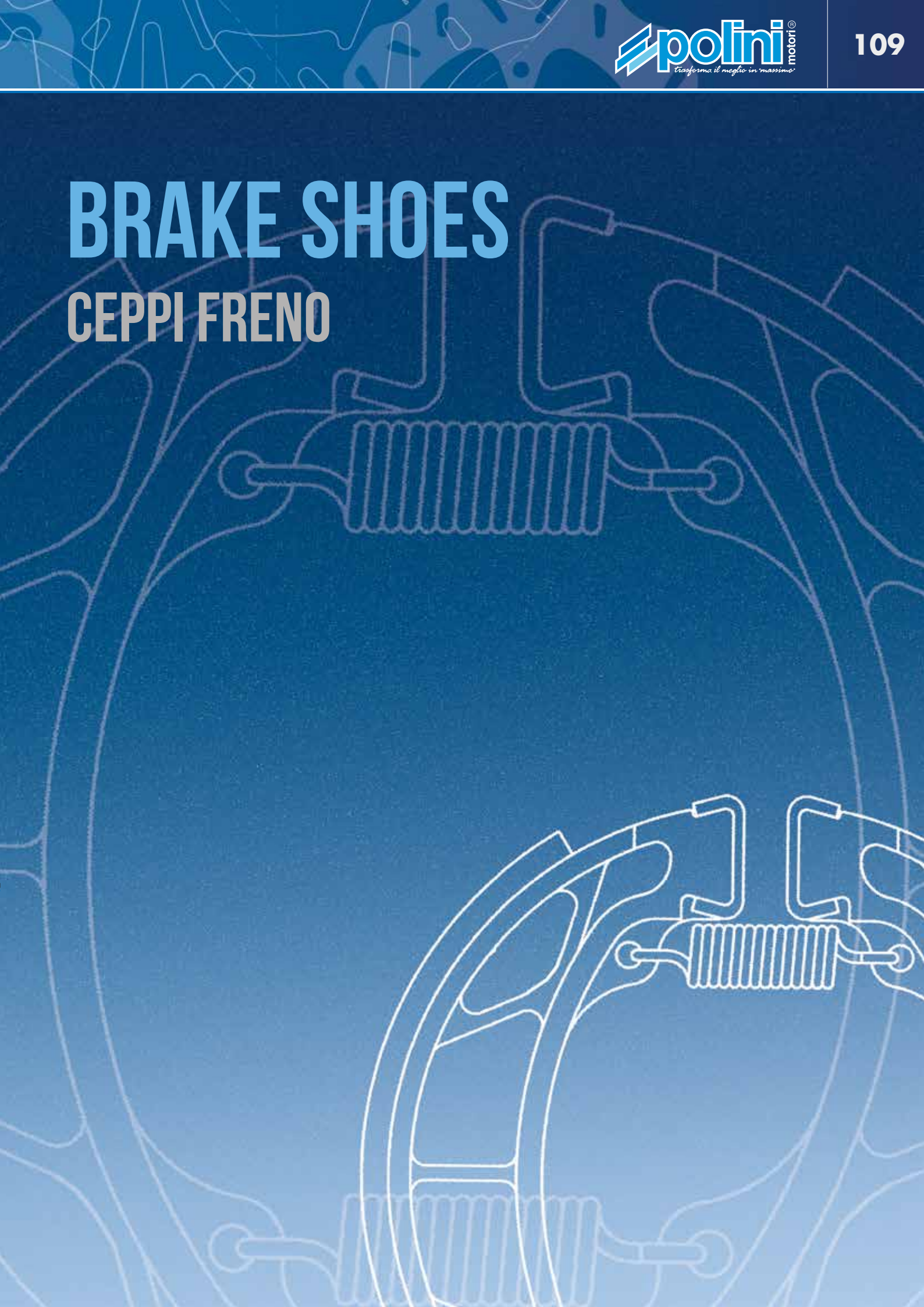
11,8

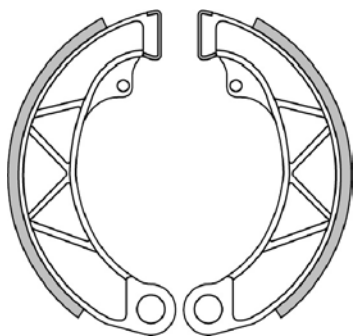
▶  
◀  
spessore  
thickness



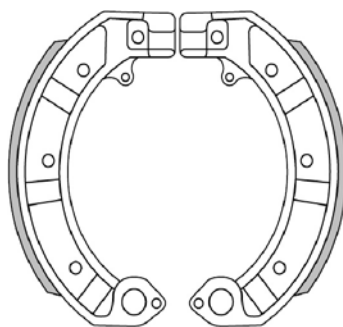
# BRAKE SHOES

## CEPPI FRENO

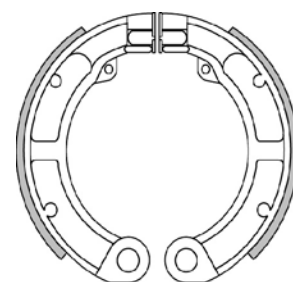




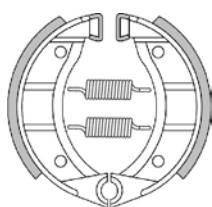
**176.0089** Ø 152 x 25



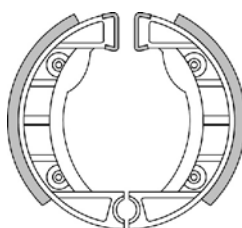
**176.0128** Ø 150 x 24



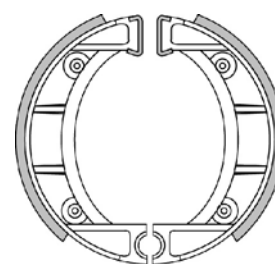
**176.0130** Ø 125 x 20



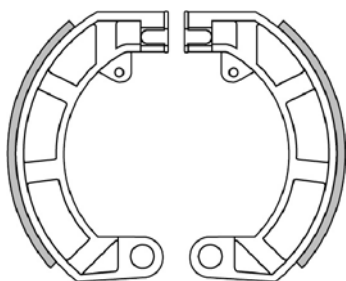
**176.0151** Ø 90 x 18



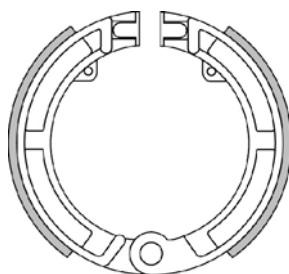
**176.0152** Ø 105 x 20



**176.0154** Ø 118 x 20



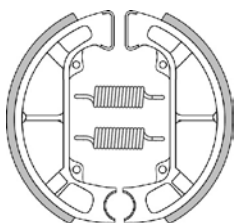
**176.0159** Ø 150 x 24



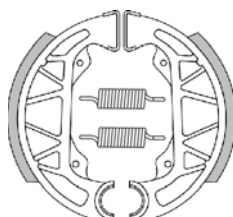
**176.0162** Ø 125 x 17



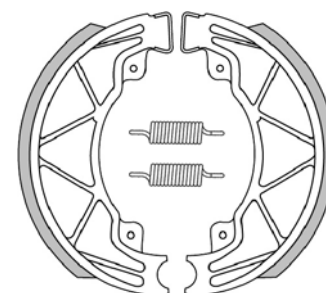
**176.0187** Ø 135 x 16



**176.0266** Ø 100 x 20

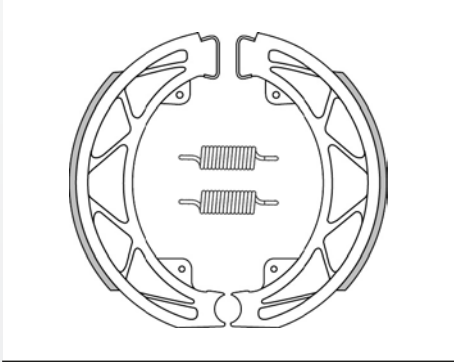


**176.0275** Ø 100 x 20

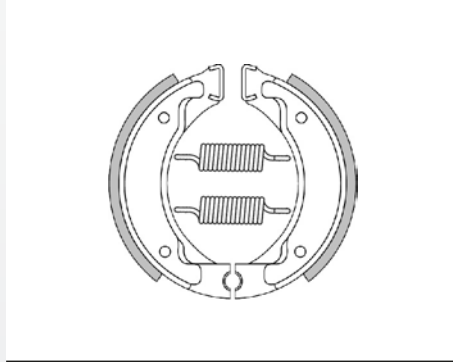


**176.0300** Ø 140 x 25

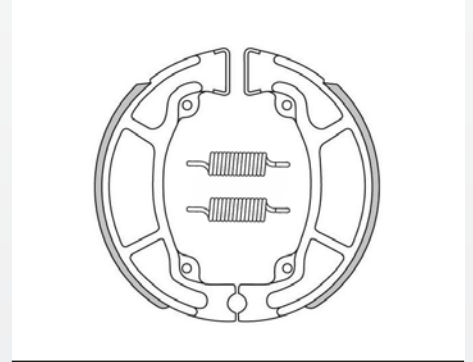




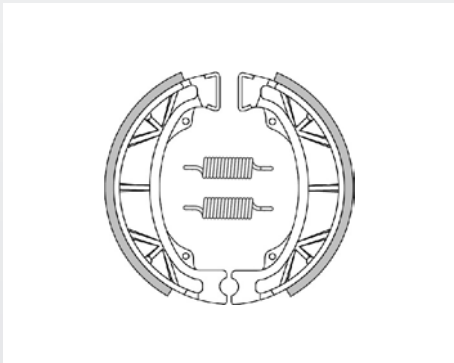
**176.0303** Ø 140 x 25



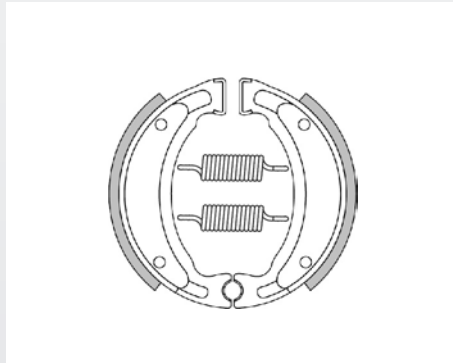
**176.0304** Ø 110 x 25



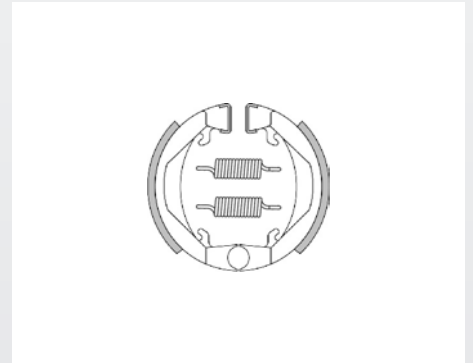
**176.0311** Ø 125 x 25



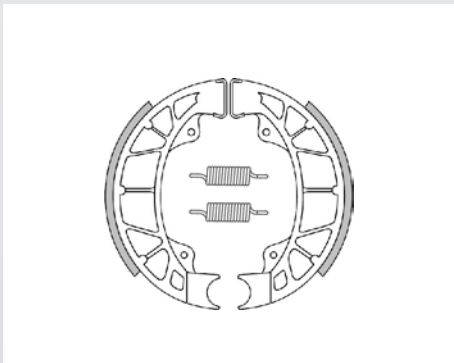
**176.1200** Ø 110 x 25



**176.1205** Ø 110 x 25



**176.1241** Ø 80 x 18



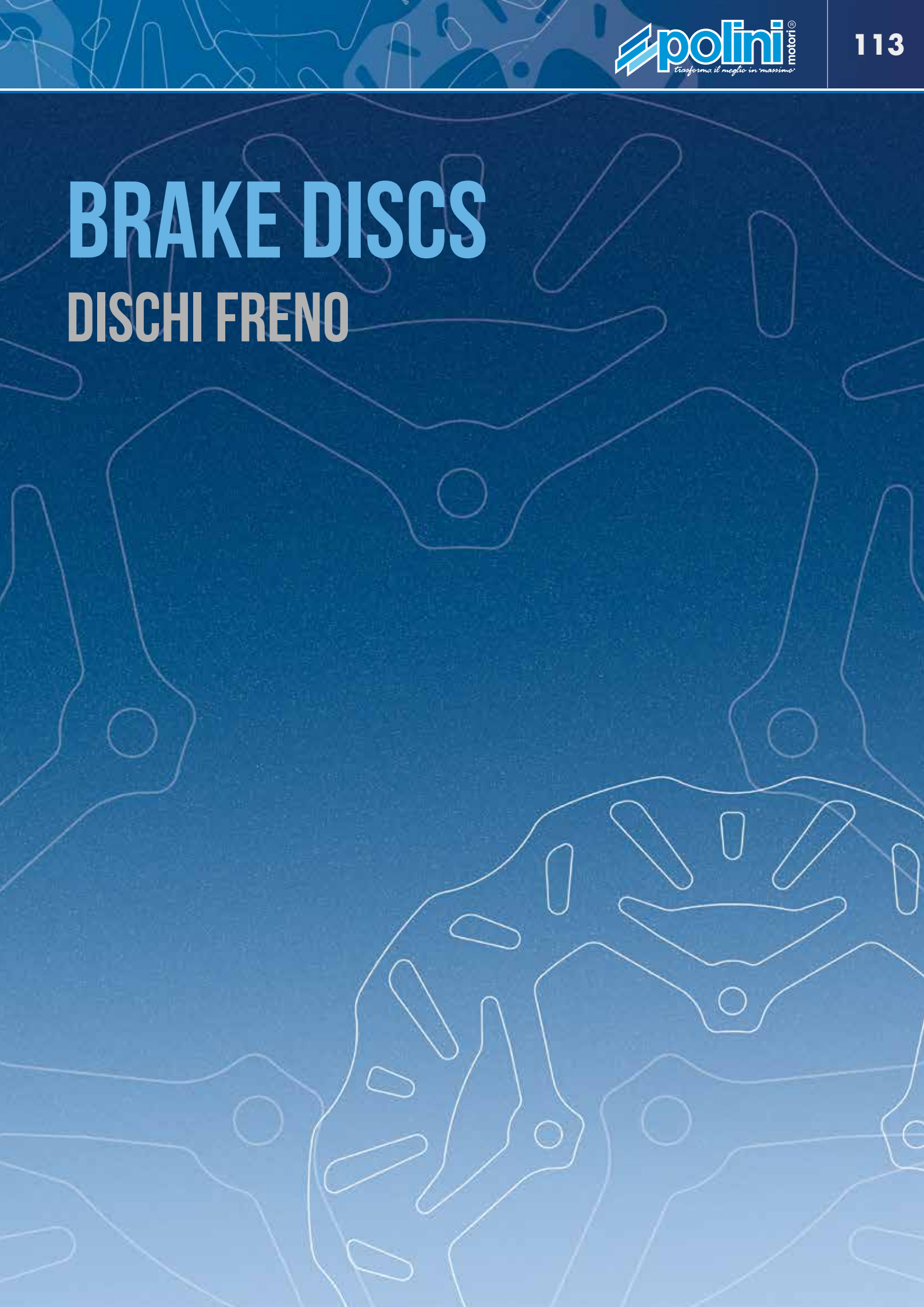
**176.1284** Ø 110 x 25



A large white area containing 25 horizontal dotted lines, serving as a template for writing or drawing.

# BRAKE DISCS

## DISCHI FRENO

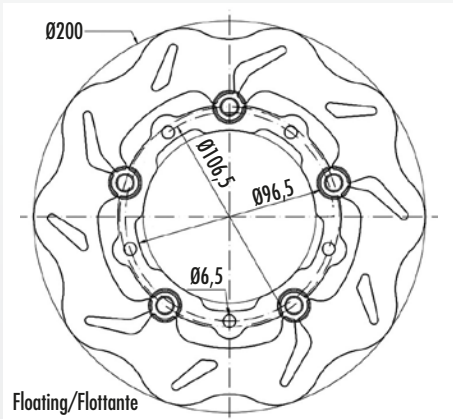




# BRAKE DISCS

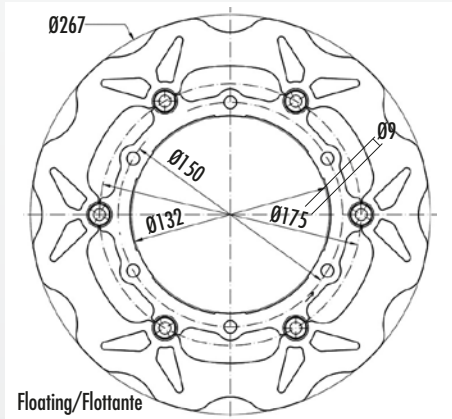
## DISCHI FRENO





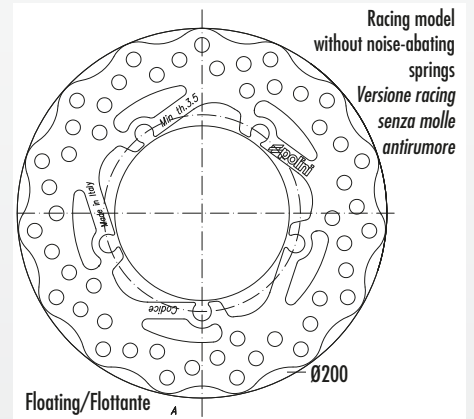
Floating/Flottante

**175.0006** thickness/spessore 4,2 mm.



Floating/Flottante

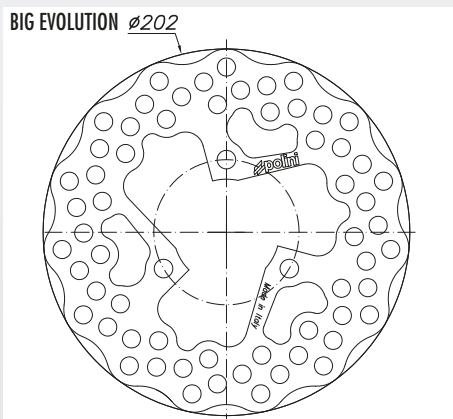
**175.0008** thickness/spessore 5 mm.



Floating/Flottante

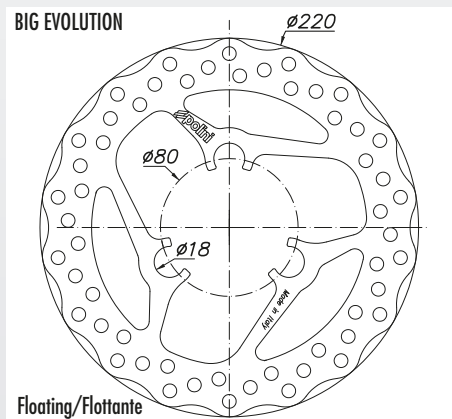
**175.0010** thickness/spessore 4,2 mm.

Racing model  
 without noise-abating  
 springs  
 Versione racing  
 senza molle  
 antirumore



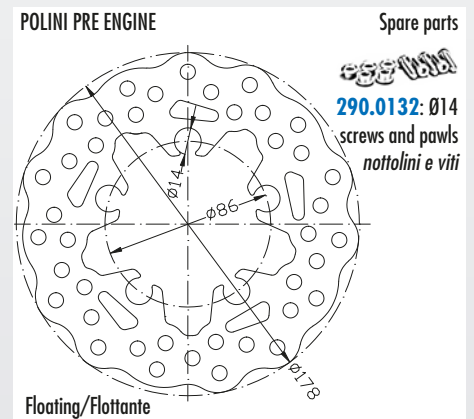
BIG EVOLUTION

**175.0017** thickness/spessore 4 mm.



BIG EVOLUTION

**175.0018** thickness/spessore 4 mm.

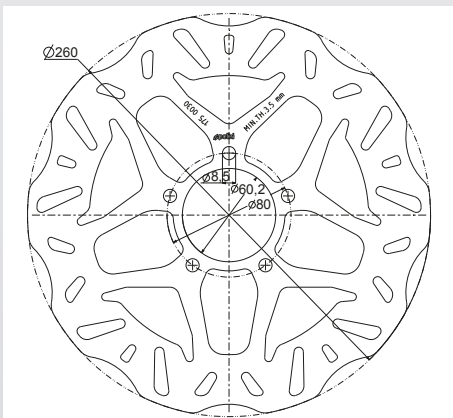


POLINI PRE ENGINE

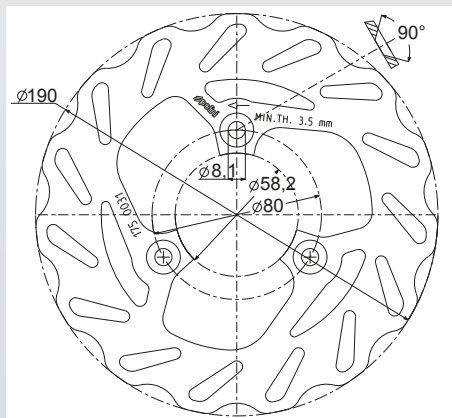
**175.0023** thickness/spessore 4 mm.

Spare parts

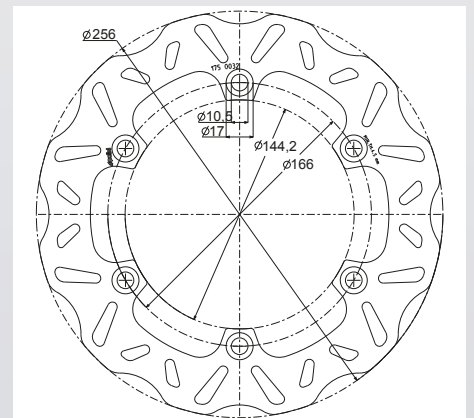
**290.0132:** Ø14  
 screws and pawls  
 nottolini e viti



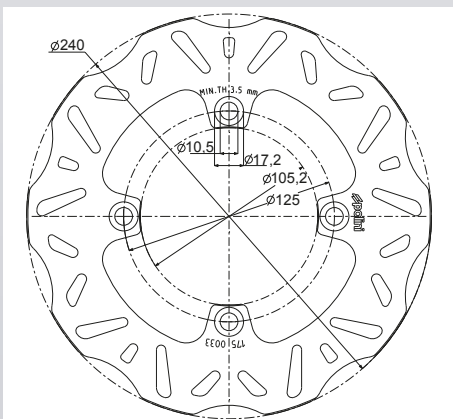
**175.0030** thickness/spessore 4 mm.



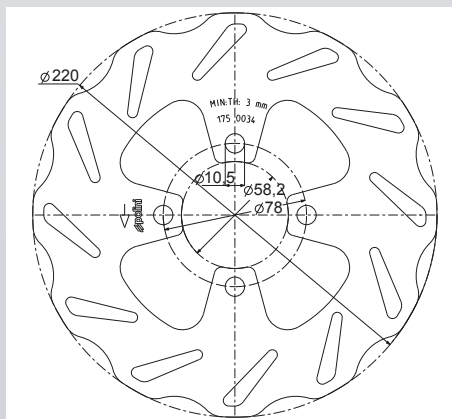
**175.0031** thickness/spessore 4 mm.



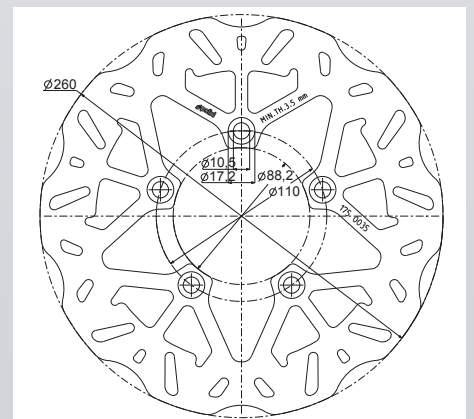
**175.0032** thickness/spessore 5 mm.



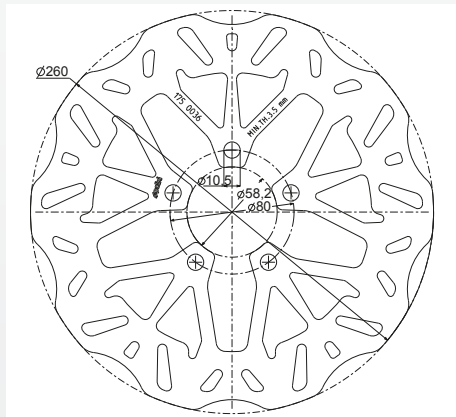
**175.0033** thickness/spessore 4 mm.



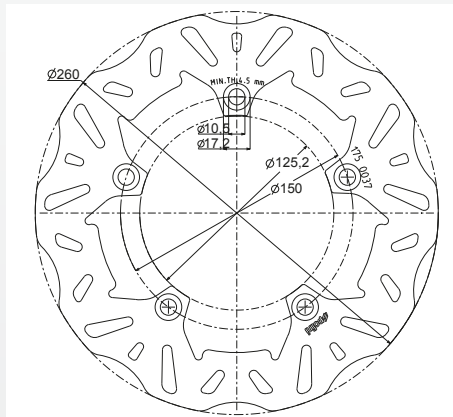
**175.0034** thickness/spessore 3,5 mm.



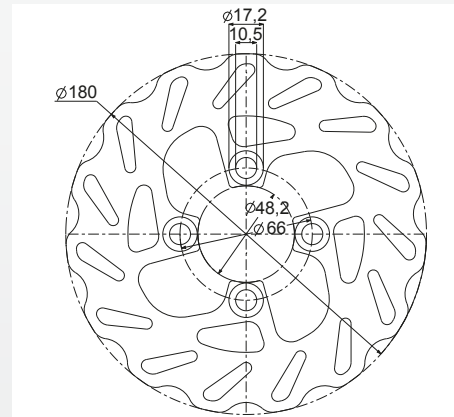
**175.0035** thickness/spessore 4 mm.



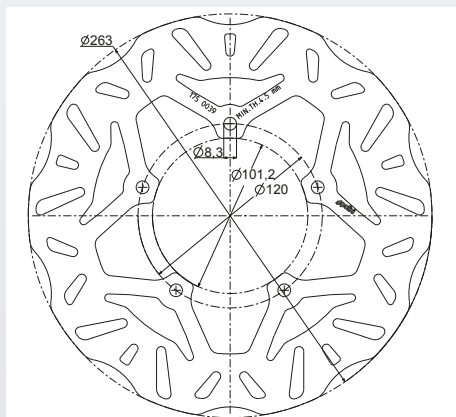
**175.0036** thickness/spessore 4 mm.



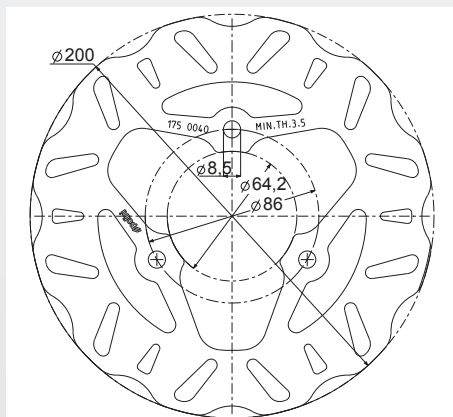
**175.0037** thickness/spessore 5 mm.



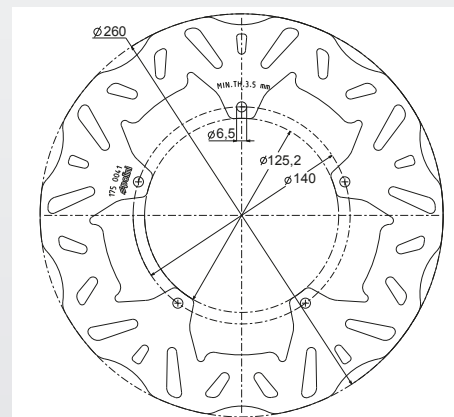
**175.0038** thickness/spessore 3,5 mm.



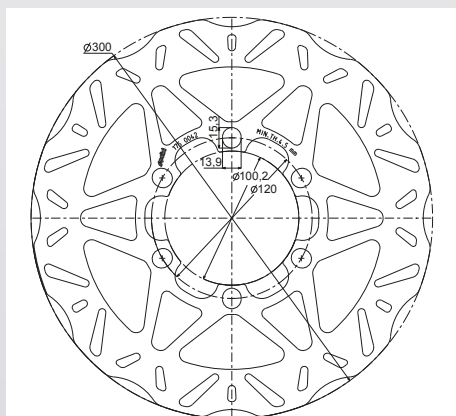
**175.0039** thickness/spessore 5 mm.



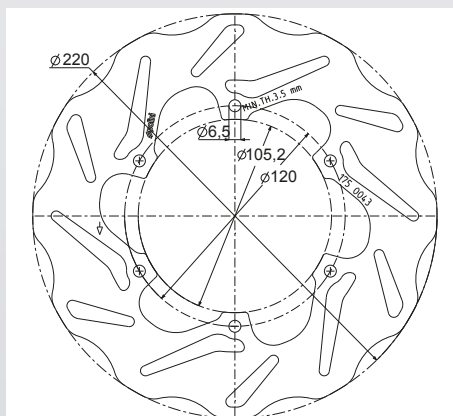
**175.0040** thickness/spessore 4 mm.



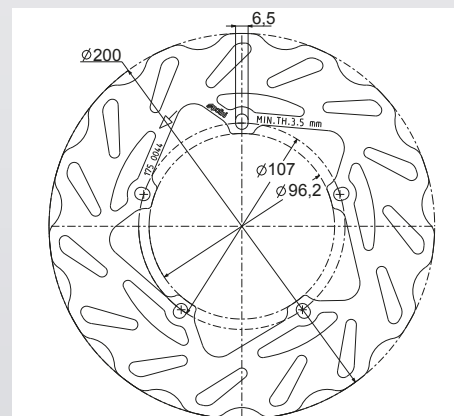
**175.0041** thickness/spessore 4 mm.



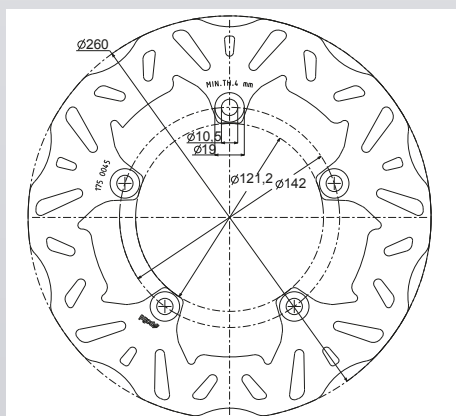
**175.0042** thickness/spessore 5 mm.



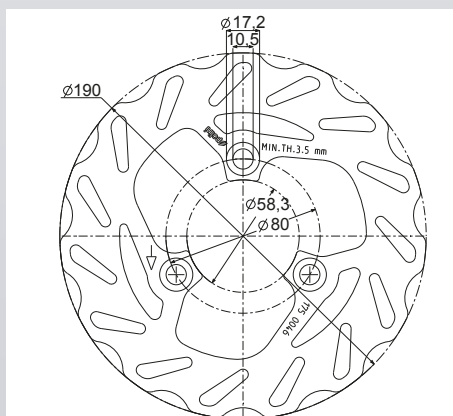
**175.0043** thickness/spessore 4 mm.



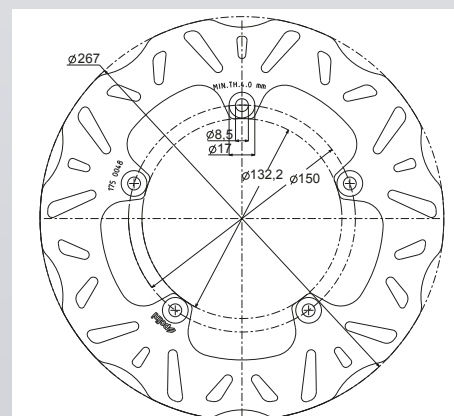
**175.0044** thickness/spessore 4 mm.



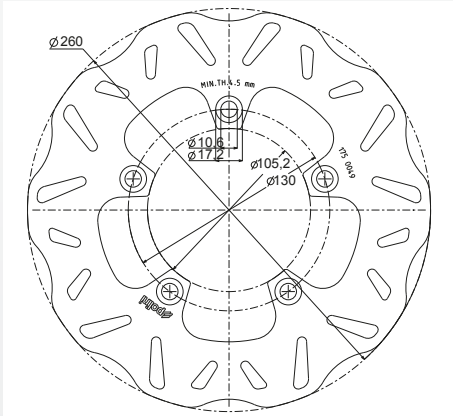
**175.0045** thickness/spessore 4,5 mm.



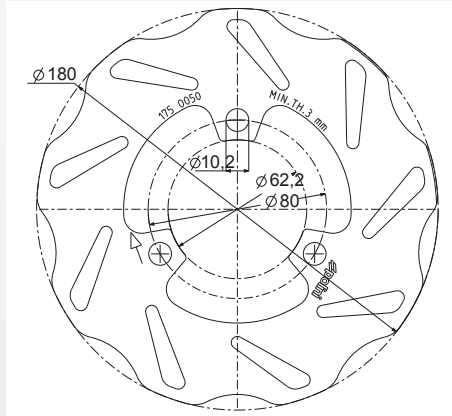
**175.0046** thickness/spessore 4 mm.



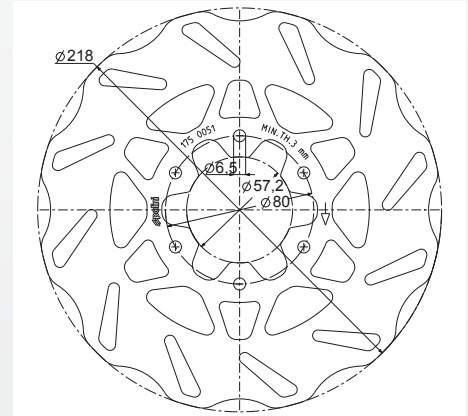
**175.0048** thickness/spessore 4,5 mm.



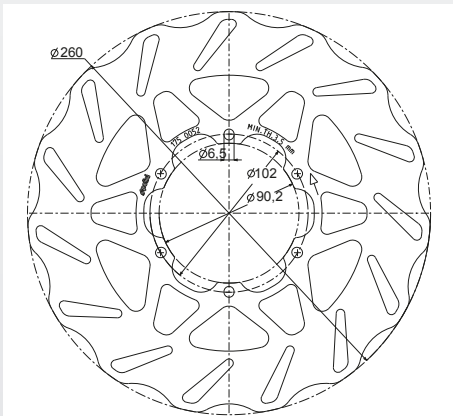
**175.0049** thickness/spessore 5 mm.



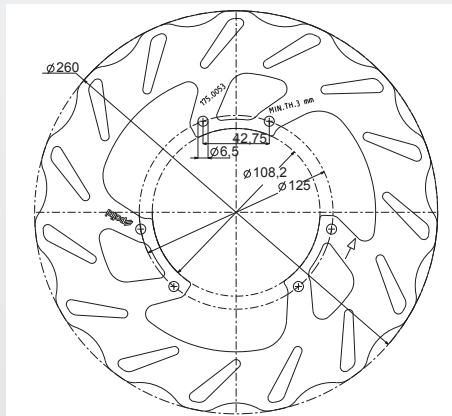
**175.0050** thickness/spessore 3,5 mm.



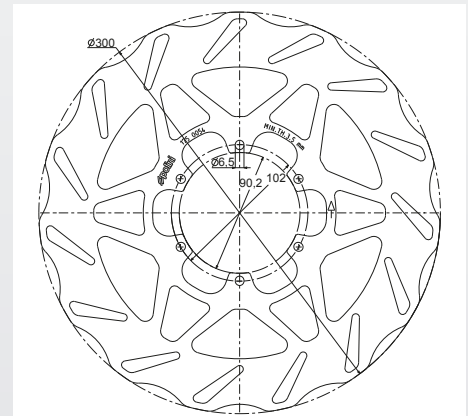
**175.0051** thickness/spessore 3,5 mm.



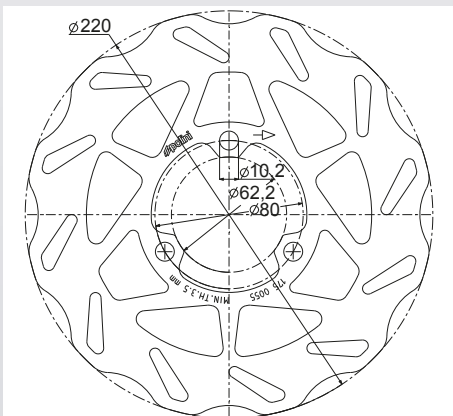
**175.0052** thickness/spessore 4 mm.



**175.0053** thickness/spessore 3,5 mm.



**175.0054** thickness/spessore 4 mm.



**175.0055** thickness/spessore 4 mm.

CC	BRAND - MODEL	YEAR	FRONT	REAR
<b>ADIVA</b>				
250	AD 200	06 >	175.0041	
<b>APRILIA</b>				
50	AREA 51	98 > 02		175.0031
50	AREA 51 SUPERBIKE	00 > 02		175.0031
50	GULLIVER	95 > 00	175.0031	
50	HABANA	99 >	175.0031	
50	HABANA CUSTOM	99 >	175.0031	
50	MC GULLIVER	95 >	175.0031	
50	MOJITO	04 > 08	175.0031	
50	MOJITO CUSTOM	99 > 03	175.0031	
50	MOJITO RETRO	99 > 03	175.0031	
50	RALLY	97 >	175.0031	175.0031
50	RALLY	92 > 96	175.0031	
50	RALLY AC	96 >	175.0031	
50	RALLY LC	97 >	175.0031	175.0031
50	RALLY LC	92 > 96	175.0031	
50	RS	06 > 10	175.0054	
50	RS4	11 > 17	175.0054	175.0051
50	RX	06 >	175.0053	175.0050
50	SCARABEO	98 > 05		175.0031
50	SCARABEO 4T	02 > 09		175.0031
50	SCARABEO BRIGHT	98 >		175.0031
50	SCARABEO DE LUX	98 >		175.0031
50	SCARABEO DITECH	02 > 04		175.0031
50	SR CAPIROSSI	98 >	175.0031	175.0031
50	SR DITECH	00 > 06	175.0031	175.0031
50	SR EUROPA	93 >	175.0031	
50	SR LC	94 > 96	175.0031	
50	SR PUREJET	03 05	175.0031	175.0031
50	SR R	05	175.0031	175.0031
50	SR R FACTORY	03 04	175.0031	175.0031
50	SR R FACTORY	05 08		175.0031
50	SR R FACTORY	09	175.0031	175.0031
50	SR R FACTORY REPLICA SBK	10	175.0031	175.0031
50	SR RACING	97 00	175.0031	175.0031
50	SR STEALTH LC	97 00	175.0031	175.0031
50	SR STREET	03 12		175.0031
50	SR URBAN KID	93	175.0031	
50	SR VIPER-REPLIC	94	175.0031	
50	SX	06	175.0053	175.0050
50	VIPER-REPLICA	94	175.0031	
125	HABANA	99	175.0031	
125	HABANA CUSTOM	00	175.0031	
125	HABANA DITECH	02	175.0031	
125	LEONARDO	95 02		175.0031
125	LEONARDO ST	03		175.0031
125	MOJITO	03 08	175.0031	
125	MOJITO CUSTOM	99 01	175.0031	
125	MOJITO RETRO	99 01	175.0031	
125	SCARABEO	99 03	175.0030	
125	SCARABEO	04 07	175.0030	
125	SCARABEO GT	99 03	175.0030	
125	SCARABEO I.E.	08	175.0030	
125	SPORTCITY	05 05	175.0030	
125	SPORTCITY	06 07	175.0030	
125	SPORTCITY CUBE	09	175.0030	
125	SPORTCITY STREET	12 12	175.0030	
125	SR	99 03	175.0031	175.0031
125	SR MAX	10	175.0041	
125	SR REPLICA	99 01	175.0031	175.0031
150	LEONARDO	96 98		175.0031
150	MOJITO	03 07	175.0031	
150	SCARABEO	99 03	175.0030	
150	SR	99 03	175.0031	175.0031

CC	BRAND - MODEL	YEAR	FRONT	REAR
150	SR REPLICA	99	175.0031	175.0031
200	SCARABEO GT	01 06	175.0030	
200	SCARABEO I.E.	07	175.0030	
200	SCARABEO LIGHT	07	175.0030	
200	SPORTCITY	04 08	175.0030	
200	SPORTCITY CUBE	08 10	175.0030	
250	SCARABEO	10	175.0030	
250	SCARABEO	04 05	175.0030	
250	SCARABEO I.E.	06 09	175.0030	
250	SCARABEO LIGHT	06 08	175.0030	
250	SPORTCITY	06 08	175.0030	
250	SPORTCITY CUBE	08 12	175.0030	
300	LEONARDO ST	05 06	175.0031	
300	SCARABEO I.E.	09	175.0030	
300	SCARABEO LIGHT	06 10	175.0030	
300	SCARABEO SPECIAL	09	175.0030	
300	SPORTCITY CUBE	08	175.0030	
300	SPORTCITY STREET	12 12	175.0030	
300	SR MAX	10	175.0041	
400	ATLANTIC SPRINT	06	175.0030	
400	SCARABEO I.E.	06	175.0030	
400	SCARABEO LIGHT	07	175.0030	
400	SCARABEO URBAN	06 08	175.0030	
500	ATLANTIC	01 05	175.0030	
500	ATLANTIC SPRINT	05 05	175.0030	
500	ATLANTIC SPRINT	06 08	175.0030	
500	SCARABEO	03 06	175.0030	
500	SCARABEO CLASSIC	10	175.0030	
500	SCARABEO GT ABS	06	175.0030	
500	SCARABEO I.E.	06	175.0030	
500	SCARABEO LIGHT	07	175.0030	
500	SCARABEO URBAN	06 11	175.0030	
<b>ATALA</b>				
50	AT 18	98	175.0046	
<b>BENELLI</b>				
50	491 ARMY, GT, RACING, SPORT	97	175.0046	175.0046
50	491 NAKED, ST	99	175.0046	
50	K2	98	175.0046	
50	K2 NAMUR	99	175.0046	
100	K2	99	175.0046	
100	NAKED	99 02	175.0046	
<b>BETA</b>				
50	ARK	96 98	175.0046	175.0046
50	ARK	99	175.0031	
50	ARK	99	175.0046	
50	CHRONO "13"	94	175.0046	
50	EIKON	99	175.0046	175.0046
50	QUADRA	97	175.0046	175.0046
50	QUADRA	95 96	175.0046	
50	RR Enduro	04 11	175.0054	
50	RR Enduro Sport	11	175.0054	
50	RR Motard Racing	04 10	175.0054	
50	RR Motard Sport	11	175.0054	
50	RR Motard Track	04 11	175.0054	
50	RR SM Motard	04 11	175.0054	
50	TEMPO "16"	00	175.0043	
125	EIKON	00	175.0046	
150	EIKON	00	175.0046	
<b>BULTACO</b>				
50	Astro	96 02	175.0053	
50	Lobito	96 02	175.0053	
<b>DERBI</b>				
50	Fenix	94 01	175.0053	
50	GPR	04 10	175.0054	175.0051
50	GPR	11	175.0054	175.0051



CC	BRAND - MODEL	YEAR	FRONT	REAR
50	GPR Nude	04 10	175.0054	175.0051
50	Senda L/R	94 99	175.0053	175.0050
50	Senda R DRD X-Treme	11 18	175.0052	175.0050
50	Senda R DRD/PRO/RACING	03 14	175.0052	175.0050
50	Senda R X-Race X-Treme	00 10	175.0053	175.0050
50	Senda SM	94 99	175.0053	175.0050
50	Senda SM DRD	03	175.0052	175.0050
50	Senda SM DRD EVO/Pro	06 14	175.0054	175.0051
50	Senda SM DRD Racing	04 05	175.0052	175.0050
50	Senda SM DRD Racing	06 10	175.0054	175.0051
50	Senda SM DRD X-Treme	09	175.0052	175.0050
50	Senda SM DRD X-Treme	10	175.0054	175.0051
50	Senda SM Racing	18	175.0054	175.0051
50	Senda SM X-Race, X-Treme	00 10	175.0053	175.0050
50	Senda SM X-Treme	04 08	175.0052	175.0050
50	Senda SM X-Treme	18	175.0054	175.0051
125	BOULEVARD S	07	175.0030	
125	RAMBLA	09 11	175.0030	
250	RAMBLA	09	175.0030	
300	RAMBLA	10 11	175.0030	
<b>FANTIC MOTOR</b>				
50	LEADER	99	175.0031	
<b>GILERA</b>				
50	ICE	99	175.0044	
50	RCR	03 10	175.0053	175.0050
50	RCR	03 17	175.0054	175.0051
50	RCR	11 17	175.0052	175.0050
50	RCR	18	175.0052	175.0050
50	SMT	03 10	175.0053	175.0050
50	SMT	03 17	175.0054	175.0051
50	SMT	18	175.0052	175.0050
50	SMT	11 17	175.0052	175.0050
50	STALKER	98	175.0031	
50	STORM	96 01	175.0031	
50	TYPHOON	96	175.0031	
50	TYPHOON BENETTON	93 95	175.0031	
50	TYPHOON MARTINI	96	175.0031	
50	TYPHOON XR	96	175.0031	
125	NEXUS	07 09	175.0041	
125	NEXUS IE	10	175.0041	
125	RUNNER	95 05	175.0031	
125	RUNNER VX 4T (GRIMECA CALIPER)	05 07		175.0043
125	RUNNER VX 4T (HENGTONG CALIPER)	05 07		175.0043
125	TYPHOON XR	95	175.0031	
200	RUNNER VXR	01 04		175.0043
200	RUNNER VXR	05 08		175.0043
250	NEXUS	06 08	175.0041	
300	NEXUS	08	175.0041	
500	NEXUS	04 13	175.0041	
500	NEXUS IE SP	06 08	175.0041	
<b>HM</b>				
50	CRE BAJA	01 09	175.0053	175.0055
50	CRE DERAPAGE	01 09	175.0053	175.0055
50	CRE SIX	01 09	175.0053	175.0055
<b>HONDA</b>				
50	BALI SJ	94	175.0046	
50	SHADOW	00	175.0046	
50	SHADOW	98 99	175.0046	
50	SJ BALI	96 02	175.0046	
50	SKY	96	175.0046	
50	SKY ANNIVERSARIO	99 00	175.0046	
50	SKY CLASSIC	96	175.0046	
50	SKY DELUXE	99 02	175.0046	
50	SKY STD	97 02	175.0046	
50	SKY VETRO	00	175.0046	

CC	BRAND - MODEL	YEAR	FRONT	REAR
50	SKY VETRO	99 01	175.0046	
50	VISION	12	175.0034	
75	SHADOW	88	175.0046	
90	SHADOW	98	175.0046	
90	YUPY	98	175.0046	
100	SJ BALI	95	175.0046	
110	LEAD	08	175.0046	
110	VISION	12	175.0034	
125	FORZA ABS	15	175.0032	
125	PANTHEON	98 02	175.0033	
125	PANTHEON FES	03 07	175.0033	
125	PCX	10	175.0034	
125	SH ED	09	175.0033	
125	SH GT ABS	12	175.0033	
125	SPACY	96 01	175.0046	
125	S-WING/ABS	07 11	175.0033	
150	PANTHEON	98 02	175.0033	
150	PANTHEON FES	03 07	175.0033	
150	PCX	13	175.0034	
150	SH ED	09	175.0033	
150	SH GT ABS	12	175.0033	
150	S-WING	07	175.0033	
250	FORESIGHT	00 07	175.0033	
250	FORESIGHT	97 99	175.0033	
250	FORZA	00 04	175.0033	
250	FORZA X / XE	08	175.0032	
250	FORZA X / XE	05 07	175.0033	
250	JAZZ	00 04	175.0033	
300	FORZA ABS	14	175.0032	
300	FORZA NSS	12	175.0032	
300	SH 30 ANNI	15	175.0032	175.0032
300	SH ABS	06 15	175.0032	175.0032
300	SH I	06 15	175.0032	175.0032
400	NSR	85 88	175.0032	
400	SILVER WING	06 08	175.0032	
500	VF F-F2	83 87	175.0032	
600	SILVER WING	00 10	175.0032	
750	VFR F	85 87		175.0032
750	VFR F	88 89		175.0032
1000	CBR F	93 97		175.0032
1000	XL-L VARADERO / ABS	03 11		175.0032
1100	CB X 11	00 03		175.0032
1100	CBR XX	97 04		175.0032
1300	CB	03 08		175.0032
<b>KAWASAKI</b>				
300	J 300	14	175.0036	
<b>KL</b>				
50	HELIOS	98	175.0031	
50	KRYPTON	99	175.0031	
50	XR7	98	175.0031	
125	NOX	00 01	175.0031	
125	PROXY	01	175.0031	
125	PULSAR	00	175.0031	
150	NOX	00	175.0031	
150	PROXY	01	175.0031	
150	PULSAR	00	175.0031	
<b>KYMCO</b>				
50	AGILITY R16	08	175.0035	
50	PEOPLE S	05	175.0035	
125	AGILITY 16 PLUS	14	175.0035	
125	AGILITY R16	08 14	175.0035	
125	DOWNTOWN	15	175.0036	
125	DOWNTOWN	09 14	175.0036	
125	K-XCTI	13	175.0036	
125	PEOPLE GTI	10	175.0037	175.0037

CC	BRAND - MODEL	YEAR	FRONT	REAR
125	PEOPLE S	07	175.0035	175.0035
125	PEOPLE S	05 06	175.0035	
150	AGILITY R16	08 12	175.0035	
200	AGILITY 16 PLUS	14	175.0035	
200	AGILITY R16	09 14	175.0035	
200	DOWNTOWN	10 14	175.0036	
200	PEOPLE GTI	10	175.0037	175.0037
200	PEOPLE S	07	175.0035	175.0035
200	PEOPLE S	05 06	175.0035	
250	PEOPLE S	02 05	175.0035	175.0035
250	PEOPLE S	06 09	175.0035	175.0035
250	XCITING	05 08	175.0049	
300	DOWNTOWN	09 14	175.0036	
300	DOWNTOWN ABS	10 14	175.0036	
300	K-XCTI	12	175.0036	
300	PEOPLE GTI	10	175.0037	175.0037
300	PEOPLE GTI ABS	14	175.0037	175.0037
300	PEOPLE S	08 10	175.0035	175.0035
300	PEOPLE SI	08 10	175.0035	175.0035
300	SUPER DINK	09 12	175.0036	
300	XCITING	08 11	175.0049	
300	XCITING R	08 11	175.0049	
300	XCITING RI	08 09	175.0049	
350	DOWNTOWN ABS	15	175.0036	
500	XCITING	04 09	175.0049	
500	XCITING R	07 11	175.0049	
<b>LML</b>				
125	STAR DELUXE	09	175.0044	
125	STAR 2T	10	175.0044	
125	STAR 4T	10	175.0044	
150	STAR DE LUXE	09	175.0044	
150	STAR 2T	10	175.0044	
150	STAR 4T	10	175.0044	
200	STAR 4T	10	175.0044	
<b>MALAGUTI</b>				
50	XSM	03 11		175.0050
50	XTM	03 11		175.0050
<b>MBK</b>				
50	BOOSTER 12" WHEELS	00 10	175.0038	
50	BOOSTER N.G.	01 04	175.0046	
50	BOOSTER NAKED 12" WHEELS	09	175.0038	
50	BOOSTER SPIRIT	99 05	175.0038	
50	F1 ASSISTANCE	01	175.0046	
50	NEO'S	94	175.0031	
50	NITRO	97 10	175.0046	175.0046
50	OVETTO	96 10	175.0031	
50	STUNT	00 10	175.0046	
50	X-Limit Enduro	03 11		175.0050
50	X-Limit SM	03 11		175.0050
100	NITRO	00 03	175.0046	175.0046
100	OVETTO	00 02	175.0031	
<b>MH</b>				
50	Furia Enduro	97 03	175.0053	
50	Furia Max Enduro	04 14	175.0053	
50	Furia Max SM	04 14	175.0053	
50	Furia SM	97 03	175.0053	
50	GUN R			175.0051
50	RYZ Enduro	06 10		175.0050
50	RYZ SM	06 10		175.0050
<b>MONDIAL</b>				
50	XR7	99	175.0031	
<b>MOTRON</b>				
50	SPIKE-S	98	175.0046	
50	SYNCRO	99	175.0046	
50	ZR THUNDER	95	175.0046	

CC	BRAND - MODEL	YEAR	FRONT	REAR
<b>PEUGEOT</b>				
50	BLASTER BLADE	09	175.0046	
50	BUXY R	93 97	175.0031	
50	JET C-TECH DARKSIDE	11		175.0046
50	JET C-TECH ICE BLADE	11		175.0046
50	LOOXOR	03		175.0046
50	NK7	08 14		175.0051
50	P6 Enduro	97	175.0053	
50	SPEEDFIGHT 3 LC	10		175.0046
50	VIVACITY COMPACT	03	175.0046	
50	VIVACITY X RACE	03	175.0046	
50	XP6 Supermotard	97	175.0053	
50	XPS Enduro	04		175.0050
50	XPS SM	04		175.0050
50	XPS Street Evo 2/3	04		175.0050
50	XR7	08 14		175.0051
100	LOOXOR	02		175.0046
100	VIVACITY	99 07	175.0046	
125	EXECUTIVE	94	175.0046	
125	GEO RS	07 08	175.0039	
125	GEOPOLIS	06 09	175.0039	
125	GEOPOLIS RS	10	175.0039	
125	SATELIS	04 08	175.0039	
125	SATELIS ABS	06 08	175.0039	
125	SATELIS COMPRESSOR	11	175.0039	
125	SATELIS RS	11	175.0039	
125	SV GEO	91 95	175.0046	
250	GEO RS	06 08	175.0039	
250	GEOPOLIS	06 09	175.0039	
250	SATELIS	06	175.0039	
250	SATELIS RS	11	175.0039	
250	SV	02 07	175.0033	
300	GEO RS	11	175.0039	
300	GEOPOLIS	11	175.0039	
300	GEOPOLIS GT	13	175.0039	
300	SATELIS	14	175.0039	
400	GEOPOLIS	07 09	175.0039	
400	GEOPOLIS GT	14	175.0039	
400	GEOPOLIS RS	07 08	175.0039	
400	METROPOLIS	14	175.0040	
400	SATELIS	07	175.0039	
500	GEOPOLIS	08	175.0039	
500	GEOPOLIS RS	09	175.0039	
500	SATELIS	06	175.0039	
500	SATELIS RS	07	175.0039	
600	SATELIS ABS	04	175.0039	
<b>PIAGGIO</b>				
50	FLY 2T	05 07	175.0044	
50	FLY 2T	10 11	175.0044	
50	FLY 4T	08 11	175.0044	
50	FREE FL	95 02	175.0044	
50	LIBERTY	97 11	175.0043	
50	LIBERTY 2T	06 08	175.0043	
50	LIBERTY 2T RST	04	175.0043	
50	LIBERTY 2T SPORT	06 08	175.0043	
50	LIBERTY 4T	00 09	175.0043	
50	LIBERTY 4T DELIVERY TNT	09	175.0043	
50	LIBERTY 4T RST	04	175.0043	
50	LIBERTY 4T SPORT	06 08	175.0043	
50	LIBERTY PTT EURO2	04 05	175.0043	
50	NRG POWER DD	05 11	175.0043	
50	NRG POWER DD SERIE SPECIALE	07	175.0043	
50	NRG POWER DT	06 11	175.0043	
50	NRG POWER PUREJET	04 11	175.0043	
50	NRG PUREJET	05 10	175.0043	

CC	BRAND - MODEL	YEAR	FRONT	REAR
50	NRG RST MC2	96 98	175.0031	
50	NTT	96	175.0031	
50	SFERA RST	96 98	175.0044	
50	STORM	94	175.0031	
50	TYPHOON	94	175.0031	
50	VESPA ET2	97 05	175.0044	
50	VESPA ET4	97 05	175.0044	
50	VESPA LX 2T	05 13	175.0044	
50	VESPA LX 2T FL	09 10	175.0044	
50	VESPA LX 2T TOURING	10 13	175.0044	
50	VESPA LX 4T	05 08	175.0044	
50	VESPA LX 4T-4V	09 13	175.0044	
50	VESPA LX 4T-4V TOURING	10 13	175.0044	
50	VESPA LXV 2T	06 09	175.0044	
50	VESPA LXV 2T NAVY	08 08	175.0044	
50	VESPA PRIMAVERA	13	175.0044	
50	VESPA PRIMAVERA 4T 4V	13	175.0044	
50	VESPA S 2T	07 12	175.0044	
50	VESPA S 4T & COLLEGE	08 12	175.0044	
50	VESPA S 4T-4V	08 09	175.0044	
50	VESPA S COLLEGE 4T	07 10	175.0044	
50	VESPA SPRINT 2T 2V	14	175.0044	
50	VESPA SPRINT 4T 4V	14	175.0044	
50	ZIP SP	96 08	175.0044	
50	ZIP SP EURO2	06 13	175.0044	
50	ZIP SPORT H2O SP	96	175.0044	
50	ZIP 4T 2V	06	175.0044	
50	ZIP 4T 4V E4	18	175.0044	
75	SFERA	96 97	175.0044	
80	TYPHOON	96	175.0031	
100	FLY 4T	06 08	175.0044	
100	FREE	02 03	175.0043	
125	FLY	05 07	175.0044	
125	FLY 4T 3V EURO 3	13		175.0043
125	FLY EURO3	08 11	175.0044	
125	GTS SUPER IE	15	175.0043	175.0043
125	HEXAGON GTX	00	175.0044	175.0044
125	HEXAGON LX	98 99	175.0044	
125	LIBERTY	98 02	175.0043	
125	LIBERTY 4T	06 07	175.0043	
125	LIBERTY 4T DELIVERY EURO3	08	175.0043	
125	LIBERTY 4T EURO3	07 08	175.0043	
125	LIBERTY 4T SPORT EURO3	06 08	175.0043	
125	LIBERTY RST	04 05	175.0043	
125	LIBERTY RST PTT	05 06	175.0043	
125	LIBERTY S	06	175.0043	
125	SFERA	96 98	175.0044	
125	SUPER HEXAGON GTX 12"	01 03		175.0043
125	TYPHOON	96 00	175.0031	
125	TYPHOON CATALIZ.	02	175.0031	
125	VESPA ET4	96 02	175.0044	
125	VESPA GRANTURISMO	03 07	175.0043	175.0043
125	VESPA GRANTURISMO EURO3	06 07	175.0043	175.0043
125	VESPA GT L	04	175.0043	175.0043
125	VESPA GTS 4T IE SUPER	09	175.0043	175.0043
125	VESPA GTS EURO3	07 11	175.0043	
125	VESPA GTV	07 08	175.0043	
125	VESPA GTV 4T NAVY EURO3	08	175.0043	175.0043
125	VESPA LX	04 11	175.0044	
125	VESPA LX 4T FL	09 09	175.0044	
125	VESPA LX EURO 3	06 08	175.0044	
125	VESPA LX EURO3 IE	09 11	175.0044	
125	VESPA LX TOURING	10 13	175.0044	
125	VESPA LXV 4T NAVY EURO3	07 08	175.0044	
125	VESPA LXV IE 4T	10 13	175.0044	

CC	BRAND - MODEL	YEAR	FRONT	REAR
125	VESPA PRIMAVERA 4T	13	175.0044	
125	VESPA PX	98 11	175.0044	
125	VESPA PX 30 ANNI	07 08	175.0044	
125	VESPA S 4T EURO3	07 08	175.0044	
125	VESPA S 4T IE	12	175.0044	
125	VESPA S 4T IE & COLLEGE	09 11	175.0044	
125	VESPA SPRINT 4T IE	14	175.0044	
125	X EVO	07	175.0041	
125	X7	07 09	175.0041	
125	X7 EURO3	08 09	175.0041	
125	X7 IE EURO3	09 10	175.0041	
125	X8	04 06	175.0041	
125	X8 PREMIUM EURO 2	06 07	175.0041	
125	X8 PREMIUM EURO 3	06 07	175.0041	
125	ZIP 4T	02	175.0043	
150	FLY	05 07	175.0044	
150	FLY EURO3	08 11	175.0044	
150	HEXAGON	98	175.0044	
150	LIBERTY	00	175.0043	
150	LIBERTY 4T EURO3	08	175.0043	
150	LIBERTY 4T SPORT EURO3	08	175.0043	
150	SUPERHEXAGON	99	175.0043	175.0043
150	VESPA ET4	99 05	175.0044	
150	VESPA LX	05 06	175.0044	
150	VESPA LX 4T FL	09	175.0044	
150	VESPA LX EURO3	06 08	175.0044	
150	VESPA LX EURO3 IE	09 11	175.0044	
150	VESPA LX TOURING	10 13	175.0044	
150	VESPA PRIMAVERA	14	175.0044	
150	VESPA PX	02 12	175.0044	
150	VESPA S 4T	08 09	175.0044	
150	VESPA S 4T IE & COLLEGE	09 12	175.0044	
150	X8	06 08	175.0041	
180	HEXAGON LXT	99 00	175.0044	
180	SUPER HEXAGON GTX 12"	01 03		175.0043
180	SUPERHEXAGON	99 00	175.0044	175.0044
200	BEVERLY	03 06	175.0041	175.0041
200	CARNABY	07 09	175.0041	175.0041
200	LIBERTY	06	175.0043	
200	LIBERTY 4T EURO3	07 08	175.0043	
200	LIBERTY 4T SPORT EURO3	06 07	175.0043	
200	LIBERTY RST	04	175.0043	
200	LIBERTY S	01	175.0043	
200	LIBERTY SPORT	06	175.0043	
200	VESPA GRANTURISMO	06 07	175.0043	175.0043
200	VESPA GT L	04 06	175.0043	175.0043
200	VESPA PX	96 07	175.0044	
200	VESPA PX E	96 07	175.0044	
200	VESPA PX TIME	01 07	175.0044	
200	X8	05 07	175.0041	
200	X8 EVO	05 07	175.0041	
250	HEXAGON	98 01	175.0044	
250	HEXAGON	98 01		175.0043
250	SUPERHEXAGON	99 01		175.0044
250	SUPERHEXAGON	99 01	175.0043	
250	VESPA GT 60 EURO3	06 07	175.0043	175.0043
250	VESPA GTS	05 12	175.0043	175.0043
250	VESPA GTS ABS	05 12	175.0043	175.0043
250	VESPA GTV	06 09	175.0043	175.0043
250	VESPA GTV 4T NAVY EURO3	08	175.0043	175.0043
250	X EVO	07 11	175.0041	
250	X7	08 09	175.0041	
250	X8 IE	05 08	175.0041	
300	BEVERLY I.E.	10	175.0042	
300	BEVERLY S	11	175.0042	

CC	BRAND - MODEL	YEAR	FRONT	REAR
300	CARNABY CRUISER	09 12	175.0041	175.0041
300	VESPA GTS IE	12	175.0043	175.0043
300	VESPA GTS SUPER	08 13	175.0043	175.0043
300	VESPA GTS SUPER SPORT	10	175.0043	175.0043
300	VESPA GTS TOURING	15	175.0043	175.0043
300	VESPA GTS TOURING	11 12	175.0043	175.0043
300	VESPA GTS TOURING IE ABS	15	175.0043	175.0043
300	VESPA GTV VIA MONTENAPOLEONE	10	175.0043	175.0043
300	X7 EVO IE	09 11	175.0041	
350	BEVERLY I.E. GT	11	175.0042	
350	BEVERLY S	14	175.0042	
400	BEVERLY IE	06 07	175.0041	
400	BEVERLY TOURER EURO 3	08 10	175.0041	
500	BEVERLY CRUISER	07 12	175.0041	
500	X9 EVOLUTION	03 07	175.0041	
500	X9 EVOLUTION ABS	06 07	175.0041	
<b>RIEJU</b>				
50	CROSSER CR1	96 98	175.0046	
50	FIRST	97 99	175.0046	
50	MRT Enduro/SM	09	175.0053	175.0050
50	MRX Enduro	01 08	175.0053	175.0050
50	RRX Spike	06 09	175.0053	175.0050
50	SMX	01 09	175.0053	175.0050
50	Spike	98 03	175.0053	175.0050
50	Tango	08	175.0053	
<b>SHERCO</b>				
50	Enduro	98 05		175.0050
50	MAT	98	175.0046	
50	SE	06 12		175.0050
50	SM	98 05		175.0050
50	TOP RACING	98	175.0046	
100	MAT	99 02	175.0046	
100	TOP RACING	99 00	175.0046	
<b>SUZUKI</b>				
50	RMX	96 01	175.0053	
50	SMX	96 01	175.0053	
250	BURGMAN	03 06	175.0045	
250	BURGMAN	07 08	175.0045	
400	BURGMAN	06	175.0045	
400	BURGMAN	03 05	175.0045	
400	BURGMAN ABS	11	175.0045	
650	BURGMAN ABS	04 12	175.0045	
<b>TGB</b>				
50	202 T	99	175.0046	
50	303 R	99	175.0046	
50	309 RS	00	175.0046	
50	AKROS TEC.	94	175.0046	
50	HIW'S	99	175.0046	
50	TRIGGER	99	175.0046	
90	202 T	99	175.0046	
90	AKROS	99	175.0046	
90	HIW'S	99	175.0046	
90	TRIGGER	99	175.0046	
125	202 T	99	175.0046	
125	303 R	99	175.0046	
125	309 RS	00	175.0046	
150	303 R	00	175.0046	
150	309 RS	00	175.0046	
<b>YAMAHA</b>				
50	AEROX	97 06	175.0046	175.0046
50	AEROX ROSSI	04	175.0046	175.0046
50	BUMP	97 01	175.0038	
50	BW'S	99 17	175.0038	
50	BW'S NAKED	03 17	175.0038	
50	BW'S NEXT GENERATION	96 00	175.0038	

CC	BRAND - MODEL	YEAR	FRONT	REAR
50	BW'S NEXT GENERATION	01 03	175.0046	
50	DT SM	03 06		175.0050
50	DT-R	03 06		175.0050
50	JOG	01	175.0046	
50	JOG R	01	175.0046	
50	NEO'S	96 06	175.0031	
50	OVETTO	96	175.0031	
50	SLIDER	00	175.0046	
50	SPY	95 98	175.0038	
100	AEROX	00 02	175.0046	175.0046
100	NEO'S	96	175.0031	
100	NEO'S	00 02	175.0031	
125	X MAX	05 13	175.0048	
125	X MAX	14	175.0048	
125	XT X/R	05 08		175.0050
250	X MAX	05 13	175.0048	
250	X MAX	14	175.0048	
250	X MAX SPORT	11 13	175.0048	
250	X MAX SPORT	14	175.0048	
400	MAJESTY	04 07	175.0048	
400	MAJESTY ABS	08	175.0048	
500	T MAX	04 07	175.0048	
500	T MAX BLACK MAX	04 07	175.0048	
530	T MAX	12	175.0048	
530	T MAX ABS	12	175.0048	
530	T MAX BRONZE MAX/ ABS	13	175.0048	
530	T MAX IRON MAX	15	175.0048	
800	FZ 8	10 13		175.0048
800	FZS FAZER	10 12		175.0048

# OIL FILTERS

## FILTRI OLIO





203.3010

Ø 68 X 50 mm.



203.3011

Ø 65 X 64 mm.



203.3012

Ø 52 X 70 mm.



203.3013

Ø 76 X 57 mm.



203.3510

Ø 38 X 46 mm.



203.3511

Ø 44 X 55 mm.



203.3513

Ø 44 X 40 mm.



203.3514

Ø 33 X 36 mm.



203.3515

Ø 41 X 33 mm.



203.3516

Ø 44 X 42 mm.

cc	BRAND - MODEL	YEAR ANNO	CODE CODICE
<b>Adiva Scooter</b>			
125	AD 125 (Piaggio Engine)Euro 3	07-08	203.3012
125	AD 125/150 (Benelli Adiva)	01-06	203.3012
250	AD 250 (Piaggio Engine)Euro 2/3	06-11	203.3012
400	AD 400 Cabrio (Piaggio Engine)	09-11	203.3013
<b>Adly ATV</b>			
200	S 200 ATV		203.3515
220	S 220 Sentinal	07	203.3515
<b>Aprilia Scooter</b>			
125	Atlantic	02-13	203.3012
125	Habana Custom	99-02	203.3514
125	Habana	99-02	203.3514
125	Leonardo / ST	96-05	203.3515
125	Mojito	03-10	203.3012
125	Mojito Custom	03-05	203.3012
125	Mojito Retro / Custom	99-02	203.3514
125	Scarabeo (Piaggio Engine)	03-05	203.3012
125	Scarabeo (Rotax Engine)	99-03	203.3515
125	Scarabeo GT (Rotax Engine)	02-03	203.3515
125	Scarabeo GT / Street (Piaggio Engine)Euro 3	03-07	203.3012
125	Sport City Cube Euro 3	08-13	203.3012
125	Sport City One Euro 3	08-13	203.3012
125	Sport City Street Euro 3	02-13	203.3012
125	Sport City	04-09	203.3012
125	SR Max 4T	11-13	203.3012
125	SR Motard 4T	12-13	203.3012
150	Leonardo / ST	96-05	203.3515
150	Mojito Custom	03-05	203.3012
150	Mojito	03-08	203.3012
150	Scarabeo / GT	99-03	203.3515
200	Atlantic	03-08	203.3012
200	Scarabeo (Piaggio Engine)	03-05	203.3012
200	Scarabeo (Rotax Engine)	99-03	203.3515
200	Scarabeo GT (Rotax Engine)	99-03	203.3515
200	Scarabeo GT / Street (Piaggio Engine)Euro 3	03-07	203.3012
200	Sport City Cube Euro 3	08-13	203.3012
200	Sport City Euro 3	04-09	203.3012
250	Atlantic i.e. Euro 3	06-09	203.3012
250	Atlantic	04-06	203.3012
250	Scarabeo (Piaggio Engine)	03-05	203.3012
250	Scarabeo GT (Piaggio Engine)	04-06	203.3012
250	Scarabeo i.e. / Light	06-11	203.3012
250	Sport City Cube i.e. Euro 3	08-11	203.3012
250	Sport City i.e. Euro 3	06-09	203.3012
300	Atlantic	10-13	203.3012
300	Scarabeo Light / Special Euro 3	09-13	203.3012
300	Sport City Cube i.e. / Street Euro 3	08-13	203.3012
300	SR Max	11-13	203.3012
400	Atlantic Sprint	06-09	203.3013
400	Scarabeo / Light	06-09	203.3013
500	Atlantic Sprint	05-09	203.3013
500	Atlantic	01-05	203.3013
500	Scarabeo GT / ABS	02-06	203.3013
500	Scarabeo Light	06-13	203.3013
<b>Arctic Cat ATV</b>			
250	Arctic Cat	99-05	203.3511
300	Arctic Cat	98-05	203.3511
600	4x4 LE	04	203.3011
600	4x4	04	203.3011
650	V-2 4x4	06	203.3011
650	V-2 4x4 Automatic LE	04-05	203.3011
650	V-2 4x4 Automatic	04-05	203.3011
650	V-2 4x4 LE TS	06	203.3011
<b>Benelli Scooter</b>			
125	Adiva	00-03	203.3012

cc	BRAND - MODEL	YEAR ANNO	CODE CODICE
150	Adiva	00-03	203.3012
250	Adiva	06-08	203.3012
<b>BMW Scooter</b>			
125	C1	01-03	203.3515
200	C1	02-03	203.3515
<b>Cagiva</b>			
200	Cucciolo/Nuvola	00	203.3514
<b>Derbi Scooter</b>			
125	GP1 E2 / Low Seat E3	06-11	203.3012
125	Rambla	08-13	203.3012
125	Boulevard 125/150	10-13	203.3012
125	Boulevard 125/150 Euro 3	02-09	203.3012
125	Sonar 125/150	10-13	203.3012
200	Boulevard Euro 3	02-08	203.3012
250	Boulevard	02-08	203.3012
250	GP1 / Low Seat E3	06-09	203.3012
250	Rambla	08-10	203.3012
300	Rambla i	10-13	203.3012
<b>Fantic Motorcycle</b>			
125	Caballero Motard LC	08-13	203.3510
125	Caballero R Competition LC	08-13	203.3510
125	Caballero R Competition Racing LC	08-13	203.3510
125	Caballero R Enduro LC	08-13	203.3510
<b>Gas Gas Motorcycle</b>			
250	EC 250 F 4T	10-11	203.3510
<b>Gilera ATV</b>			
250	Oregon (ATV)	07-08	203.3012
<b>Gilera Scooter</b>			
125	DNA	01-03	203.3012
125	Nexus i.e. Euro 3	08-13	203.3012
125	Nexus Euro 3	07-08	203.3012
125	Runner VX / VXR / SC / ST / Race Euro 3	01-13	203.3012
180	DNA	01-03	203.3012
180	Runner VXR	01-03	203.3012
200	Runner VX / VXR / SC / ST / Race Euro 3	03-13	203.3012
250	Nexus / SP	06-08	203.3012
300	Nexus i.e. Euro 3	08-13	203.3012
500	Fuoco	07-12	203.3013
500	Nexus / SP	03-13	203.3013
<b>Honda Marine</b>			
	15 hp	03	203.3011
	20 hp	03	203.3011
	25 hp 1003207	05	203.3011
	30 hp 1005017	05	203.3011
	40 hp 3007643	05	203.3011
	50 hp 3014457	05	203.3011
	9.9 hp	01	203.3011
	AquaTrax F-12	02-07	203.3011
	AquaTrax F-12X GP Scape	05-07	203.3011
	AquaTrax F-12X	02-07	203.3011
	AquaTrax F-15	09	203.3011
	AquaTrax F-15X GP Scape	08-09	203.3011
	AquaTrax F-15X	08-09	203.3011
	AquaTrax R-12	04-06	203.3011
	AquaTrax R-12X	03-07	203.3011
<b>Honda Motorcycle</b>			
500	CB500 F-D	13	203.3011
500	CB500 X-D	13	203.3011
500	CBR500 R-D	13	203.3011
600	CB600 F (599) USA	04-07	203.3011
600	CB600 F/FA-7,8,9,A,B,C,D Hornet	07-13	203.3011
600	CB600 F-3,4,5,6 Hornet	03-06	203.3011
600	CB600 S-F3 Hornet	03	203.3011
600	CBF600 N/NA-4,5,6,7	04-07	203.3011
600	CBF600 N/NA-8,9,A,B	08-11	203.3011

CC	BRAND - MODEL	YEAR ANNO	CODE CODICE
600	CBF600 S/SA-4,5,6,7 ABS	04-07	203.3011
600	CBF600 S/SA-8,9,A,B,C ABS	08-12	203.3011
600	CBR600 F/FA-B,C,D	11-13	203.3011
600	CBR600 F-1,2,3,4,5,6,7	01-07	203.3011
600	CBR600 F4i USA	01-06	203.3011
600	CBR600 FA-B (ABS)	11	203.3011
600	CBR600 FS-1,FS-2 Sport	01-02	203.3011
600	CBR600 RA-9,A,B,C,D,E (C-ABS)	09-14	203.3011
600	CBR600 RR-3,4,5,6	03-06	203.3011
600	CBR600 RR-7,8,9,A,B,C,D,E	07-14	203.3011
700	CTX700 DCT	14	203.3011
700	CTX700 N DCT	14	203.3011
700	CTX700 N	14	203.3011
700	CTX700	14	203.3011
700	NC700 S (DCT)Engine Filter	12	203.3011
700	NC700 S	12	203.3011
700	NC700 X	12-13	203.3011
700	NSA700 A (DN-01)Engine Filter	08-10	203.3011
700	NT700 V Deauville Travel (ABS)	09	203.3011
700	NT700 V/VA-6,7,8,9,A,B,C Deauville (ABS) RC52	06-12	203.3011
700	XL700 V/VA-8,9,A,B,C,D Transalp RD13	08-13	203.3011
750	VT750 C Shadow	08	203.3011
750	VT750 C,CA Shadow Aero RC50	04-13	203.3011
750	VT750 C2 Shadow Spirit	04-13	203.3011
750	VT750 C2B Shadow Phantom / Black Spirit RC53	10-13	203.3011
750	VT750 RS Shadow RC58	10-13	203.3011
750	VT750 S-B,C,D RC 58	11-13	203.3011
800	VFR800 F1-2,3 Interceptor RC46	02-03	203.3011
800	VFR800 F1-2,3,4,5,6,7,8,9,A,B Interceptor V TEC (ABS) RC46	02-11	203.3011
800	VFR800 F1-4,5,6,7,8,9,A,B Interceptor V TEC RC46	04-11	203.3011
800	VFR800 X-B,C,D Crossrunner	11-13	203.3011
900	CB900 F 919 USA	02-07	203.3011
900	CB900 F Hornet SC48	02-07	203.3011
900	CBR900 RR-2,3 Fire Blade	02-03	203.3011
900	CBR900 RR-Y,1 Fire Blade	00-01	203.3011
929	CBR929 RR USA	00-01	203.3011
954	CBR954 RR USA	02-03	203.3011
1000	CB1000 R/RA-8,9,A,B,C,D SC60	08-13	203.3011
1000	CBF1000 A/S/T-6,7,8,9,A SC58	06-10	203.3011
1000	CBF1000 B,C	11-12	203.3011
1000	CBF1000 F (ABS) SC58	06-10	203.3011
1000	CBF1000 F Ltd Ed.	09	203.3011
1000	CBF1000 F Travel	07-10	203.3011
1000	CBF1000 F-B	11	203.3011
1000	CBR1000 RA-A,B,C,D Fireblade (C-ABS)	10-13	203.3011
1000	CBR1000 RR-4,5,6,7 Fireblade (requires 2 x air filters) SC57	04-07	203.3011
1000	CBR1000 RR-8,9,A,B,C,D Fireblade SC59	08-13	203.3011
1000	RC51 (RVT1000 R) (requires 2 x air filters)RC51 USA	00-06	203.3011
1000	VTR1000 F Fire Storm SC36	03-05	203.3011
1000	VTR1000 F Super Hawk	03-05	203.3011
1000	VTR1000 SP-1,SP-2 (requires 2 x air filters)SC45	01-06	203.3011
1000	XL1000 V-3,4,5,6,7,8,9,A,B,C Varadero SD02	03-12	203.3011
1000	XL1000 V-5,6,7,8,9 Varadero Travel	05-09	203.3011
1000	XL1000 V-9 Varadero Comfort	09	203.3011
1000	XL1000 VA-5,6,7,8,9,A,B,C Varadero (ABS) SD02	05-12	203.3011
1100	CB1100 D	13	203.3011
1200	VFR1200 F DCT V4	10-12	203.3011
1200	VFR1200 F DCT V4	13	203.3011
1200	VFR1200 F V4	10-12	203.3011
1200	VFR1200 F V4	13	203.3011
1200	VFR1200 X-C,D Crosstourer	12-13	203.3011
1300	CB1300 F-3,4,5,6,7,8,9,A (ABS) SC54	03-10	203.3011
1300	CB1300 S/SA-5,6,7,8,9,A,B,C (ABS) SC54	05-12	203.3011
1300	ST1300 A ABS Pan European SC51	02-12	203.3011
1300	ST1300 PA Police USA	11	203.3011

CC	BRAND - MODEL	YEAR ANNO	CODE CODICE
1300	ST1300 Pan European SC51	02-13	203.3011
1300	VT1300 CR,CRA Stasteline	10-13	203.3011
1300	VT1300 CS,CSA Sabre	10-13	203.3011
1300	VT1300 CT,CTA Interstate	10-13	203.3011
1300	VT1300 CX,CXA Fury	10-13	203.3011
1300	VTX1300 C / R / T	04-09	203.3011
1300	VTX1300 S Retro SC52	03-07	203.3011
1800	GL1800 B F6B Gold Wing	13	203.3011
1800	GL1800 BM Gold Wing Airbag	10	203.3011
1800	GL1800 Gold Wing (ABS) SC47	03-05	203.3011
1800	GL1800 Gold Wing Deluxe	13	203.3011
1800	GL1800 Gold Wing SC47	01-13	203.3011
1800	GL1800 HP Gold Wing Audio/Comfort SC47	06-10	203.3011
1800	GL1800 HPN Gold Wing Audio/Comfort/Navis SC47	06-10	203.3011
1800	GL1800 HPNA Gold Wing Audio/Comfort/Navis/ABS SC47	06-10	203.3011
1800	GL1800 HPNM Gold Wing Audio/Comfort/Navis XM	10	203.3011
1800	GL1800 HPNM Gold Wing Audio/Comfort/Navis XM ABS	10	203.3011
1800	GL1800 P Gold Wing Premium Audio SC47	06-07	203.3011
1800	NRX1800 Valkyrie Rune	04-05	203.3011
1800	VTX1800 C / F / N / R / S / TSC46	02-08	203.3011
<b>Honda Scooter</b>			
250	NSS250 Forza A / S - 8,9,A,B,C	08-12	203.3011
250	NSS250 Forza X / EX-8	08	203.3011
300	NSS300 Forza	13-14	203.3011
300	SH300i 7,8,9,A,B,C,D (ABS)	07-13	203.3011
300	SH300i 7,8,9,A,B,C,D Sporty (ABS)	08-13	203.3011
400	FSC400 Silver Wing (FJS400)	06-09	203.3011
400	FSC400 SW-T (FJS400)	09-13	203.3011
600	FSC600 A,D Silver Wing (ABS) (FJS600)	03-11	203.3011
600	FSC600 Silver Wing (FJS600)	01-04	203.3011
600	FSC600 SW-T (FJS600)	11-13	203.3011
700	Integra (DCT)Engine Filter	12-13	203.3011
<b>Hyosung Motorcycle</b>			
125	Exceed	05	203.3513
125	GA 125 Cruise I, II	97-01	203.3513
125	GF 125	98-03	203.3513
125	GT 125 Comet	03-11	203.3513
125	GT 125 R Comet	09-11	203.3513
125	GV 125 Aquila	00-08	203.3513
125	GV 125 C Aquila	09-10	203.3513
125	RT 125 Karion	04-08	203.3513
125	RX 125 D / SM	07-11	203.3513
125	XRX 125	00-08	203.3513
250	GT 250 Comet EFI	09-11	203.3513
250	GT 250 Comet	04-08	203.3513
250	GT 250 R Comet EFI	09-11	203.3513
250	GV 250 Aquila EFI	09-11	203.3513
250	GV 250 Aquila	01-08	203.3513
<b>Italjet Scooter</b>			
125	Dragster	06	203.3012
125	Torpedo	98-99	203.3514
125	Torpedo (Leader engine)	00-03	203.3012
125	Jet Set 125/150	01-03	203.3012
150	Torpedo (Leader engine)	00-03	203.3012
250	Dragster	06	203.3012
<b>Kawasaki ATV</b>			
360	KVF360 A1-A3,A6F-ADF Prairie 4x4	03-13	203.3011
360	KVF360 B1-B3,B6F,B7F,B8F,B9F Prairie	03-09	203.3011
360	KVF360 C1 Prairie Advantage Classic	03	203.3011
360	KVF360 C2-C3,C6F-CAF Prairie 4x4 Hardwoods Green HD	04-10	203.3011
360	KVF360 CBF Prairie 4x4 Realtree APG HD	11	203.3011
650	KVF650 A1-A2,B1-B2 Prairie	02-03	203.3011
650	KVF650 D1,D6F-D9F,DAF-DDF Brute Force 4 x 4	05-13	203.3011
650	KVF650 E1,E6F-E9F Brute Force 4 x 4 Realtree Hard. Green HD	05-09	203.3011
650	KVF650 F6F-F9F,FAF-FDF Brute Force 4 x 4i	06-13	203.3011



CC	BRAND - MODEL	YEAR ANNO	CODE CODICE
650	KVF650 G6F,G9F Brute Force 4 x 4i Realtree Hard. Green HD	06-09	203.3011
650	KVF650 H7F,H8F Brute Force 4 x 4i	07-08	203.3011
700	KFX700 A1-A2, B2 V Force (KSV700)	04-05	203.3011
700	KFX700 A6F,A7F,A8F,A9F,B6F,B7F,B8F,B9F,C6F (KSV700)	06-09	203.3011
700	KVF700 A1-A2,A6F Prairie 4x4	04-06	203.3011
700	KVF700 B1-B2 Prairie 4x4 Hardwoods Green HD	04-05	203.3011
700	KVF700 D1,D6F Team Green Special Edition	05-06	203.3011
750	KVF750 A1 Brute Force 4x4i Realtree Hardwoods Green HD	05	203.3011
750	KVF750 A1 Brute Force 4x4i	05	203.3011
750	KVF750 A6F,A7F,B6F,B7F,C6F,C7F Brute Force 4x4i	06-07	203.3011
750	KVF750 D8F,D9F,DAF,DBF Brute Force 4x4i	08-11	203.3011
750	KVF750 D8FA,D9FA Brute Force 4x4i NRA Outdoors	08-09	203.3011
750	KVF750 E8F,E9F,FAF Brute Force 4x4i Realtree Hardwoods Green HD	08-10	203.3011
750	KVF750 E8FA,E9FA Brute Force 4x4i NRA Outdoors	08-09	203.3011
750	KVF750 F8F,F9F,FAF,FBF Brute Force 4x4i NRA Outdoors	08-11	203.3011
750	KVF750 GCF-GEF,HCF-HEF,JCF-JEF Brute Force 4x4i EPS	12-14	203.3011
750	KVF750 LCF,LCS,LDF,LEF Brute Force 4x4i	12-14	203.3011
<b>Kawasaki Marine</b>			
	Jet Ski STX 15F	11-12	203.3011
	Jet Ski Ultra 250X	07-08	203.3011
	Jet Ski Ultra 260LX	09-12	203.3011
	Jet Ski Ultra 260X	09-12	203.3011
	Jet Ski Ultra 300LX	11-12	203.3011
	Jet Ski Ultra 300X	11-12	203.3011
	Jet Ski Ultra LX	12	203.3011
<b>Kawasaki Motorcycle</b>			
125	KLX125 A1,A2,A6F	03-06	203.3511
125	KLX125 L B1,B2,B6F	03-06	203.3511
500	EN500 C8-C10,C6F Vulcan 500 Ltd	03-06	203.3011
500	EX500 D10 (GP2500 S)	03	203.3011
500	EX500 D11-D12,D6F Ninja 500R	04-06	203.3011
500	KLE500 A13, B1P	03-05	203.3011
600	ZX600 E10-E12 (ZZR600)	02-04	203.3011
600	ZX600 J3 (ZX6-R Ninja)	02	203.3011
600	ZX600 J4,J6F (ZZR600) USA	05-06	203.3011
600	ZX600 K1,M1 (ZX6-RR Ninja)	03-04	203.3011
600	ZX600 N1,N6F (ZX6-RR Ninja)	05-06	203.3011
636	ZX636 A1P (ZX6-R Ninja)	02	203.3011
636	ZX636 B1-B2 (ZX6-R Ninja)	03-04	203.3011
636	ZX636 C1,C6F,D6F (ZX6-R Ninja)	05-06	203.3011
650	ER-6f A6F,B6F (EX650)	06	203.3011
650	ER-6n A6F,B6F (ER650)	06	203.3011
650	W650 A1,A2,A3,A4 (EJ650)	99-02	203.3011
650	W650 C1,C2,C3,C4,C5 (EJ650)	99-05	203.3011
750	VN750 A20-A21,A6F Vulcan	04-06	203.3011
750	Z750 J1,J6F (ZR750)	04-06	203.3011
750	Z750 S K1,K6F (ZR750 S)	05-06	203.3011
800	VN800 A9-A11 Vulcan	03-05	203.3011
800	VN800 B7-B10 Vulcan Classic	02-05	203.3011
800	VN800 E3-E5,E6F Drifter	03-06	203.3011
900	ZX900 F1,F2 Ninja (ZX-9R)	02-03	203.3011
1000	Z1000 A1,A2,A3,A6F (ZR1000)	03-06	203.3011
1000	ZX-10R (ZX1000 C1,C2) Ninja	04-05	203.3011
1200	ZX-12R A1,A2,B1,B2 Ninja (ZX1200)	00-03	203.3011
1200	ZX-12R B3,B4 Ninja (ZX1200)	04-05	203.3011
1500	VN1500 E2-E7 Classic	99-04	203.3011
1500	VN1500 G1,G2,G3 Nomad	99-01	203.3011
1500	VN1500 J1,J2 Drifter	99-00	203.3011
1500	VN1500 L2 Nomad Fi	01	203.3011
1500	VN1500 L2H,L3H,L4H Classic Tourer Fi	01-03	203.3011
1500	VN1500 L3-L5 Nomad Fi	02-04	203.3011
1500	VN1500 N1,N2 Classic Fi	00-01	203.3011
1500	VN1500 N3H Classic Fi	02	203.3011
1500	VN1500 N4,N6F,T6F Classic	05-06	203.3011
1500	VN1500 P1-P2 Mean Streak	02-03	203.3011

CC	BRAND - MODEL	YEAR ANNO	CODE CODICE
1500	VN1500 R1-R5 Drifter	01-05	203.3011
1600	VN1600 A1-A3,A6F,E6F Classic	03-06	203.3011
1600	VN1600 B1-B2,B6F,F6F Mean Streak	04-06	203.3011
1600	VN1600 D6F,G6F Nomad	06	203.3011
2000	VN2000 A1-A2,A6F Vulcan	04-06	203.3011
2000	VN2000 D6F Vulcan Ltd.	06	203.3011
2000	VN2000 F6F,F7F Vulcan Classic LT	06-07	203.3011
<b>Kawasaki Scooter</b>			
300	J300	14-15	203.3516
300	J300 SE	14-15	203.3516
<b>Kawasaki Side X Side</b>			
750	KRF750 A8F, B8F Teryx 4x4	08	203.3011
750	KRF750 C8F, D8F Teryx 4x4 LE	08	203.3011
750	KRF750 F8F Teryx 4x4 NRA Outdoors	08	203.3011
750	KRF750 G9F,NAF,NBF,NC5, NDF Teryx 4x4 FI	09-13	203.3011
750	KRF750 J9FA,K9F,PAF-PDF,RAF-RDF Teryx 4x4 FI LE	09-13	203.3011
750	KRF750 K9F,M9F Teryx 4x4 FI NRA Outdoors	09	203.3011
750	KRF750 L9F,L9FA,SAF-SDF Teryx 4x4 FI LE Sport	09-13	203.3011
750	KRF750 TAF Teryx 4x4 FI SGE	10	203.3011
750	KRF750 VBF,VCS Teryx 4x4 FI SGE LE	11-12	203.3011
750	Teryx4 750 4x4 EPS LE	13	203.3011
750	Teryx4 750 4x4 EPS	13	203.3011
750	Teryx4 750 4x4	13	203.3011
<b>Kymco ATV</b>			
500	MXU / XL	06-12	203.3010
500	UXV 4x4	08-12	203.3010
550	MXU i.e.	11-12	203.3010
700	MXU i.e.	13	203.3010
<b>Kymco Scooter</b>			
125	Downtown i.e.	09-15	203.3516
125	K-XCT i.e.	12-15	203.3516
125	Super Dink IE	09	203.3516
125	People GT i.e.	10-15	203.3516
125	X-TOWN i 4V dal 2016->	16	203.3516
150	People GT i.e.	10-15	203.3516
200	Downtown i.e. (ABS)	10-15	203.3516
200	People GT	10-15	203.3516
300	Downtown i.e.	09-15	203.3516
300	Downtown i.e. (ABS)	09-15	203.3516
300	K-XCT i.e.	12-15	203.3516
300	People GT i.e.	10-15	203.3516
350	Downtown i.e. (ABS)	09-15	203.3516
500	Xciting RI	10-13	203.3010
500	Xciting	05-09	203.3010
700	MyRoad	11-13	203.3010
<b>Malaguti Scooter</b>			
125	Looxor	03-04	203.3012
125	Madison 3 (Piaggio Engine)	06-11	203.3012
150	Looxor	03-04	203.3012
180	R Madison	01-02	203.3012
200	F12 Phantom Max	04-05	203.3012
200	S Madison / Rst	02-03	203.3012
250	F12 Phantom Max	04-05	203.3012
250	Geo RS	08-10	203.3012
250	Geopolis Executive	07-12	203.3012
250	Madison S / RS / Rst3 / 3 IE	04-11	203.3012
250	Sat RS / Black Sat	08-12	203.3012
250	Satelis Executive / Premium	07-12	203.3012
300	Geopolis / Geo RS	10-12	203.3012
300	GeoStyle	10-12	203.3012
300	Satelis i.e.	11-13	203.3012
500	Spider Max / GT / RS	04-11	203.3013
<b>MBK Scooter</b>			
125	Citycruiser	07-11	203.3510
125	Cityliner	07-13	203.3510

CC	BRAND - MODEL	YEAR ANNO	CODE CODICE
125	Skycruiser	06-13	203.3510
<b>Mercury / Mariner Marine</b>			
	FourStroke 25 Carb0G590000 - 0G760299		203.3011
	FourStroke 25 EFIOR106999 -		203.3011
	FourStroke 30 EFIOR106999-		203.3011
	FourStroke Jet 25 OR165086 -		203.3011
<b>MV Agusta Motorcycle</b>			
1000	MV Agusta F4 R 312 1 + 1	08	203.3011
1000	MV Agusta F4 R 312	08	203.3011
1000	MV Agusta F4 RR 312 1078	09	203.3011
1078	MV Agusta Brutale 1078 RR	09	203.3011
<b>Peugeot Scooter</b>			
125	Citystar i.e.	11-15	203.3515
125	Elyseo	99-04	203.3515
125	Elystar	03-10	203.3515
125	Geopolis / Executive / Geo RS	07-13	203.3515
125	Jet Force	03-11	203.3515
125	Jet Force Kompressor	05-11	203.3515
125	Satelis / Executive Premium / Sat RS	06-12	203.3515
125	Satelis 2 Premium / Executive	12-13	203.3515
125	Satelis Compressor / Black Sat / White Sat	06-12	203.3515
150	Elyseo	01-03	203.3515
150	Elystar	03-10	203.3515
200	Citystar i.e.	12-15	203.3515
250	GEOPOLIS	10	203.3012
250	SATELIS	06	203.3012
300	GEOPOLIS 300i (mot.Piaggio)	10	203.3012
400	Geo RS	08-13	203.3013
400	Geopolis	07-13	203.3013
400	Metropolis	13	203.3011
400	Sat RS / Black Sat	08-13	203.3013
400	Satelis	07-13	203.3013
500	Geopolis	07-13	203.3013
500	Satelis	07-13	203.3013
<b>Piaggio Scooter</b>			
125	Beverly GT / Rst / Sport / MIC / Tourer	01-11	203.3012
125	Beverly Rst 4T-4V i.e.	10-13	203.3012
125	Carnaby	07-12	203.3012
125	Fly / LEM / DT	05-13	203.3012
125	GTX Super Hexagon	01-03	203.3012
125	Liberty (Leader Engine)	00-03	203.3012
125	Liberty 3V i.e.	13-14	203.3012
125	Liberty 4T-2V i.e. / PTT	11-13	203.3012
125	Liberty Delivery	08-09	203.3012
125	Liberty iGET	16	203.3012
125	Liberty MOC / Elle	09-12	203.3012
125	Liberty Rst / PTT / Sport	04-11	203.3012
125	Liberty 97-00	97-00	203.3514
125	LX-4 Hexagon 98-99	98-99	203.3514
125	MEDLEY IE	16	203.3012
125	MP3 i.e. / HYBRID	09-12	203.3012
125	MP3 Yourban ERL / NRL i.e.	11-13	203.3012
125	MP3	07-11	203.3012
125	Sfera FL 4T 95-97	95-97	203.3514
125	Skipper ST	00-05	203.3012
125	SPRINT 3V i.e.	14	203.3012
125	SPRINT iGET 3V i.e.	16	203.3012
125	Typhoon 4T	10-12	203.3012
125	Vespa 946	13	203.3012
125	Vespa ET4	00-05	203.3012
125	Vespa ET4 96-99	96-99	203.3514
125	Vespa GT Granturismo / L	03-09	203.3012
125	Vespa GTS Super i.e.	09-13	203.3012
125	Vespa GTS Supersport i.e.	11-12	203.3012
125	Vespa GTS	07-12	203.3012

CC	BRAND - MODEL	YEAR ANNO	CODE CODICE
125	Vespa GTS 4V EURO 4	16	203.3012
125	Vespa GTV	07-09	203.3012
125	Vespa GTV Navy	08-09	203.3012
125	Vespa LX 4T-3V i.e. / Touring	12-14	203.3012
125	Vespa LX FL	09-10	203.3012
125	Vespa LX i.e. / LX Touring i.e. / Rosa Chic	09-13	203.3012
125	Vespa LX	05-10	203.3012
125	Vespa LXV	06-10	203.3012
125	Vespa LXV i.e./ LXV Via della Moda i.e.	10-13	203.3012
125	Vespa LXV Navy	08-10	203.3012
125	Vespa PRIMAVERA 3V i.e.	13-14	203.3012
125	Vespa PRIMAVERA iGET 3V i.e.	16	203.3012
125	Vespa S Special	07-10	203.3012
125	Vespa S Special i.e. / College	09-13	203.3012
125	Vespa S Special Sport i.e.	11-13	203.3012
125	X10	12-13	203.3012
125	X7 / X7 Evo i.e.	08-12	203.3012
125	X8 Premium / Street	05-07	203.3012
125	X9 Evolution	04-07	203.3012
125	X9 SL	03	203.3012
125	X9	01-03	203.3012
125	X-Evo	07-08	203.3012
125	Zip	02-06	203.3012
150	Fly / LEM / DT	05-13	203.3012
150	Liberty iGET	16	203.3012
150	Liberty MOC / Elle	09-12	203.3012
150	Liberty Sport	08-09	203.3012
150	Liberty	99-03	203.3012
150	MEDLEY 150 IE	16	203.3012
150	Skipper ST	00-05	203.3012
150	SPRINT 3V i.e.	14	203.3012
150	SPRINT iGET 3V i.e.	16	203.3012
150	Vespa ET4	00-05	203.3012
150	Vespa GTS 4V EURO 4	16	203.3012
150	Vespa GTS SUPER 3V ie	14	203.3012
150	Vespa LX FL	09-10	203.3012
150	Vespa LX i.e. / LX Touring i.e. / Rosa Chic	09-12	203.3012
150	Vespa LX	05-10	203.3012
150	Vespa LXV i.e. / LXV Via della Moda i.e.	10-12	203.3012
150	Vespa PRIMAVERA 3V ie	13-14	203.3012
150	Vespa PRIMAVERA iGET 3V ie	16	203.3012
150	Vespa S Special i.e. / College	09-12	203.3012
150	Vespa S Special Sport i.e.	11-12	203.3012
150	Vespa S Special	08-10	203.3012
150	X8	06-08	203.3012
180	GTX Super Hexagon	01	203.3012
180	X9 Amalfi	01-03	203.3012
200	Beverly GT / Rst	01-03	203.3012
200	Carnaby	07-10	203.3012
200	Liberty Rst / Sport	04-09	203.3012
200	Vespa GT	04-09	203.3012
200	X8	05-06	203.3012
200	X9 Evolution	03-04	203.3012
200	X9	02-03	203.3012
250	Beverly GT Rst / IE / Sport / Cruiser / Tourer / MIC	04-09	203.3012
250	Carnaby i.e.	08-09	203.3012
250	MP3 / MIC / LT	06-10	203.3012
250	Vespa GT 60	06-08	203.3012
250	Vespa GTS / ABS i.e.	05-11	203.3012
250	Vespa GTV i.e. / Navy	05-11	203.3012
250	X7	08-09	203.3012
250	X8	05-08	203.3012
250	X9 (Honda engine)	00-03	203.3012
250	X9 Evolution	04-07	203.3012
250	X-Evo	07-08	203.3012

CC	BRAND - MODEL	YEAR ANNO	CODE CODICE
300	Beverly Rst 4T-4V i.e.	10-17	203.3012
300	Beverly Tourer i.e.	09-11	203.3012
300	Carnaby Cruiser i.e.	09-13	203.3012
300	MP3 4V Ibrido LT i.e.	10-13	203.3012
300	MP3 EURO 4	17	203.3012
300	MP3 LT / LT Sport / Touring	11-13	203.3012
300	MP3 LT i.e.	10-13	203.3012
300	MP3 MIC i.e.	10-13	203.3012
300	MP3 Yourban ERL / ERL LT i.e.	11-14	203.3012
300	Vespa GTS Super i.e.	08-14	203.3012
300	Vespa GTS Super Sport i.e.	10-14	203.3012
300	Vespa GTS Touring i.e.	11-17	203.3012
300	Vespa GTV 4T-4V i.e.	10-14	203.3012
300	Vespa GTV Via della Moda	11-14	203.3012
300	Vespa GTV Via Monte Napoleone i.e.	10-14	203.3012
300	X7 Evo i.e.	09-12	203.3012
350	X10	12-14	203.3012
400	Beverly i.e.	06-08	203.3013
400	Beverly Tourer	08-09	203.3013
400	MP3 MIC / LT / LT Sport / RL Touring	08-12	203.3013
400	MP3	07-08	203.3013
400	X8	06-08	203.3013
400	X-Evo	07-12	203.3013
500	Beverly Cruiser	07-13	203.3013
500	Beverly	03-12	203.3013
500	MP3 LT / RL Sport / Business	11-17	203.3013
500	X10 / Executive	12-14	203.3013
500	X9 Evolution	03-10	203.3013
500	X9	02-03	203.3013
<b>Suzuki ATV</b>			
90	LT-Z90 K7,K8,K9 QuadSport	07-09	203.3513
125	ALT125 D,E,F,G	83-86	203.3513
125	LT 125 D,E,F,G,H	83-87	203.3513
160	LT160 K3,K4 Quadrunner	03-04	203.3511
160	LT-F160 M,N,P,R,S,T,V,W	91-98	203.3511
160	LT-F160 X,Y,K1,K2	99-02	203.3511
185	ALT185 E,F	84-85	203.3513
185	LT185 E,F,G,H	84-87	203.3513
230	LT230 E- H,J,K,L,M,N,P	86-93	203.3511
230	LT230 GEF,GEG	85-87	203.3511
230	LT230 SF,SG,SH,SJ	85-88	203.3511
230	LT-F230 G,H	86-87	203.3511
250	LT250 EF,FF,EF,FG	85-86	203.3511
250	LT-F250 J,K,L,M,N,P,R,S,T,V,W,X,Y,K1,K2 Quadrunner	88-02	203.3511
250	LT-F250 K3,K4,K5,K6,K7,K8,K9,L0-L2 Ozark	03-12	203.3511
250	LT-Z250 K4,K5,K6,K7,K8,K9 QuadSport	04-09	203.3511
300	LT300 EH,EJ,EK	87-89	203.3511
300	LT-F300F King Quad	00-02	203.3511
400	LT 4WD H,J,K,L,M,N,P,R,S,T,V,W,X	87-99	203.3511
400	LT-F 4WD X M,N,P,R,S,T,V,W King Quad	91-99	203.3511
700	LT-V700 F-K4,K5,K6 Twin Peaks 4x4	04-06	203.3011
<b>Suzuki Marine</b>			
	DF15	96-10	203.3513
	DF1501503F-110001		203.3513
	DF9.9 / 9.9A	96-10	203.3513
	DF9.9 / 9.9A00993F-110001		203.3513
<b>Suzuki Motorcycle</b>			
95	M95 K5 Boulevard	05	203.3011
100	DR100 D,E,F,G,H,J,K,L	83-90	203.3513
100	SP100 D	83	203.3513
125	CS125 Roadie	83-87	203.3513
125	DR125 S SF42A	80-85	203.3513
125	DR125 SE Raider SF44A	85-96	203.3511
125	DR125 SE,X,Y	98-00	203.3511
125	DR125 SJ	97	203.3511

CC	BRAND - MODEL	YEAR ANNO	CODE CODICE
125	DR125 SM	07-09	203.3513
125	DR-Z125 K3,K4,K5,K6,K7,K8,K9,L0,L1,L2,L3	03-13	203.3511
125	DR-Z125 L K3,K4,K5,K6,K7,K8,K9,L0,L1,L2,L3	03-13	203.3511
125	GN125 E-M,N,P,R,S,T,V	91-00	203.3513
125	GN125 Z,EZ,D,ED	82-83	203.3513
125	GS125 ES (Disc Brake)	83-00	203.3513
125	GS125 SZ,D (Drum Brake)	79-82	203.3513
125	GZ125 Marauder	99-10	203.3513
125	RV125 K3,K4,K5,K6 Van Van	03-06	203.3511
125	RV125 K7,K8,K9,L0,L1,L2 Van Van	07-12	203.3511
125	SP125 G,H,J	86-88	203.3511
125	SP125 Z,D	82-83	203.3513
125	TU125 XT	99	203.3513
200	DR200 S- G,H,J,K,L,M	86-91	203.3511
200	DR200 SE-T,V,W,X,Y,K1,K2,K3,K4,K5,K6,K7,K8,K9,L0-L3	96-13	203.3511
1600	VZ1600 K4,K5 Marauder (M1600)	04-05	203.3011
<b>Suzuki Scooter</b>			
125	AN125	96-00	203.3513
125	UC125 Epicuro	99-03	203.3513
125	UC125 Epicuro	99-03	203.3513
125	UE125	01	203.3513
125	UH125 Burgman	02-06	203.3513
125	UH125 Burgman	07-13	203.3513
125	UH125 Burgman	02-06	203.3513
125	UH125 Burgman	07-12	203.3513
125	UH125 Burgman	13-15	203.3513
125	UH125 Burgman	16	203.3513
125	UX125 K8,K9,L0,L1,L2,L3 SIXteen	08-13	203.3513
125	UX125 K8,K9,L0,L1-L5 SIXteen	08-15	203.3513
125	UE125	01	203.3513
150	AN150	95-00	203.3513
150	UC150 Epicuro	99-03	203.3513
150	UC150 Epicuro	99-03	203.3513
150	UE150	01	203.3513
150	UX150 K8,K9,L0,L1,L2,L3 SIXteen	08-13	203.3513
150	UX150 K8,K9,L0,L1-L5 SIXteen	08-15	203.3513
150	AN150	95-00	203.3513
150	UE150	01	203.3513
200	UH200 K7,K8,K9,L0,L1,L2 Burgman	07-12	203.3513
200	UH200 K7,K8,K9,L0,L1,L2,L3 Burgman	07-13	203.3513
200	UH200 L3,L4,L5 Burgman	13-15	203.3513
200	UH200 L6 Burgman ABS	16	203.3513
250	AN250 Burgman	99-07	203.3511
250	AN250 Burgman	99-07	203.3511
400	AN400 Burgman	99-06	203.3511
400	AN400 Burgman (ABS)	11-12	203.3513
400	AN400 Burgman Winter Edition	12	203.3513
400	AN400 Burgman	07-13	203.3513
400	AN400 Burgman	99-06	203.3511
400	AN400 Burgman	07-16	203.3513
400	AN400 Z Burgman Executive (ABS)	09-16	203.3513
<b>SYM Scooter</b>			
400	Max Sym	11-15	203.3511
<b>TM Racing Motorcycle</b>			
250	250 4T	08-11	203.3510
250	250 4T	12	203.3510
450	450 4T	11	203.3510
530	530 4T	07-11	203.3510
<b>Triumph Motorcycle</b>			
600	Speed Four	05-06	203.3011
650	Daytona	05	203.3011
675	Daytona R	11-13	203.3011
675	Daytona	06-13	203.3011
675	Street Triple R	10-13	203.3011
675	Street Triple	08-13	203.3011

CC	BRAND - MODEL	YEAR ANNO	CODE CODICE
800	America	05-06	203.3011
800	Bonneville T100	05	203.3011
800	Bonneville	05-06	203.3011
800	Speedmaster	05	203.3011
800	Tiger XC	11-13	203.3011
800	Tiger	11-13	203.3011
865	America	07-13	203.3011
865	Bonneville Black	07-08	203.3011
865	Bonneville SE	09-12	203.3011
865	Bonneville Steve McQueen Edition	13	203.3011
865	Bonneville T100 110th Anniversary Edition	13	203.3011
865	Bonneville T100	07-13	203.3011
865	Bonneville	07-13	203.3011
865	Scrambler	07-13	203.3011
865	Speedmaster	07-13	203.3011
865	Thruxton	07-13	203.3011
900	Bonneville T100	06	203.3011
900	Scrambler	06	203.3011
900	Speedmaster	06	203.3011
900	Thruxton	04-06	203.3011
955	Sprint ST	05	203.3011
955	Tiger	05-06	203.3011
955	Daytona	05-06	203.3011
955	Speed Triple	05	203.3011
1050	Speed Triple R	12-13	203.3011
1050	Speed Triple	06-13	203.3011
1050	Sprint GT	11-13	203.3011
1050	Sprint ST	06-11	203.3011
1050	Tiger SE (ABS)	10-13	203.3011
1050	Tiger	07-13	203.3011
1200	Tiger Explorer XC	13	203.3011
1200	Tiger Explorer	12-13	203.3011
1200	Trophy	13	203.3011
1600	Thunderbird	09-13	203.3011
1700	Thunderbird Big Bore	10	203.3011
1700	Thunderbird Storm	11-13	203.3011
2300	Rocket III Classic	06-10	203.3011
2300	Rocket III Roadster / Touring	10-13	203.3011
2300	Rocket III	04-10	203.3011
<b>Yamaha ATV</b>			
350	YFM350 FGIH-W,X,Y,Z,A,B,D Grizzly IRS Hunter	07-13	203.3011
350	YFM350 FGI-W,X,Y,Z,A Grizzly IRS	07-11	203.3011
350	YFM350 FG-W,X,Y,Z,A,B,D Grizzly (4WD)	07-13	203.3011
350	YFM350 G-W,X,Z,A Grizzly (2WD)	07-11	203.3011
350	YFM350 X-V,W,X,Y Wolverine 2WD	06-09	203.3011
350	YFM350 X-W,X Wolverine Sport (2WD)	07-08	203.3011
400	YFM400 FGH-W Grizzly Hunter	07	203.3011
400	YFM400 F-W Grizzly	07	203.3011
450	YFM450 FGH-W,X,Y,A,B,D Grizzly Hunter	07-13	203.3011
450	YFM450 FGOH Grizzly Outdoorsman Edition	07	203.3011
450	YFM450 FGP-A,B,D Grizzly EPS	11-13	203.3011
450	YFM450 FGPH-A,B,D Grizzly EPS Hunter	11-13	203.3011
450	YFM450 FG-W,X,Y,Z,A,B,D Grizzly	07-13	203.3011
450	YFM450 FX Wolverine Sport Special Edition	07	203.3011
450	YFM450 FX-W,X,Z Wolverine 4x4 Sport	07-10	203.3011
450	YFZ450 S,T,V	04-06	203.3510
550	YFM550 FGH-Y,Z,A Grizzly Hunter FI Auto 4x4 EPS	09-13	203.3011
550	YFM550 FGPH-Y,Z,A Grizzly Hunter FI Auto 4x4 EPS	09-11	203.3011
550	YFM550 FGPSE-Y Grizzly FI Auto 4x4 EPS SE	09	203.3011
550	YFM550 FGP-Y,Z,A,B Grizzly FI Auto 4x4 EPS	09-12	203.3011
550	YFM550 FG-Y,Z,A,B,D Grizzly FI Auto 4x4	09-13	203.3011
660	YFM660 F-W,X Grizzly 4 x 4	07-08	203.3011
660	YFM660 F-W,X Grizzly Hunter	07-08	203.3011
660	YFM660 RLE-R,S Raptor Black Limited Edition	03-04	203.3010
660	YFM660 R-N,PR,S,T Raptor	01-05	203.3010

CC	BRAND - MODEL	YEAR ANNO	CODE CODICE
700	YFM700 FGH-W,X,Y,Z,A,B,D Grizzly Hunter	07-13	203.3011
700	YFM700 FGPDU-W,X,Y Grizzly Ducks Unlimited Edition	07-09	203.3011
700	YFM700 FGPH-Z,A,B,D Grizzly Hunter EPS	10-13	203.3011
700	YFM700 FGPSE-W,X,Y,Z,A,B,D Grizzly Special Edition (Power Steering)	07-13	203.3011
700	YFM700 FGSP-A,B Grizzly EPS Special Edition	11-12	203.3011
700	YFM700 FGP-Z,A,B,D Grizzly 4WD FI EPS	10-13	203.3011
700	YFM700 FG-W,X,Y,Z,A,B,D Grizzly	07-13	203.3011
<b>Yamaha Marine</b>			
	F15 Portable	06	203.3011
	F20 Portable	06	203.3011
	F25 Midrange	06	203.3011
	F40 Jet Drive	06	203.3011
	F50 Midrange	06	203.3011
	F60 Jet Drive	06	203.3011
	F60 Midrange	06	203.3011
	F70 Midrange	06	203.3011
	FX Cruiser HO	08	203.3011
	FX Cruiser	08	203.3011
	FX HO	08	203.3011
	FX	08	203.3011
	T25 High Thrust	06	203.3011
	T50 High Thrust	06	203.3011
	T60 High Thrust	06	203.3011
	VX Cruiser	08-12	203.3011
	VX Deluxe	08-12	203.3011
	VX Sport	08-12	203.3011
<b>Yamaha Motorcycle</b>			
125	WR 125 R22B1,22B3	09-13	203.3510
125	WR 125 X22B2,22B4	09-13	203.3510
125	YZF-R 125 50th Anniversary Edition	12	203.3510
125	YZF-R 125 5D7	08-13	203.3510
250	WR 250 F-R,S,T,V,W,X	03-08	203.3510
250	XG 250 Tricker	05-08	203.3510
250	XT 250 X,XC	08	203.3510
250	YZ 250 F-R,S,T,V,W,X	03-08	203.3510
450	WR 450 F-R,S,T,V	03-06	203.3510
450	WR 450 F-W,X	07-08	203.3510
450	YZ 450 F-R,S,T,V,W,X	03-08	203.3510
600	FZ6 1B3	07-10	203.3011
600	FZ6 Fazer S2 (ABS)458	07-09	203.3011
600	FZ6 S2 (ABS)555	07-09	203.3011
600	FZ6R36PUSA	09-13	203.3011
600	FZS600 Fazer 5DM,5RT	98-03	203.3010
600	FZS600 SP Fazer 5DM	00-01	203.3010
600	XJ6 (ABS)20S.36B	09-13	203.3011
600	XJ6 Diversion (ABS)36C	09-13	203.3011
600	XJ6 Diversion F ABS 1DG	10-13	203.3011
600	XJ6 SP	13	203.3011
600	YZF-R6 50th Anniversary Edition	12	203.3011
600	YZF-R6 13S1,13SB	08-09	203.3011
600	YZF-R6 13SL,1JS	10-13	203.3011
600	YZF-R6 2CO	06-07	203.3011
800	FZ8 N,NA39P	10-13	203.3011
800	FZ8 S,SA Fazer 842P	10-13	203.3011
950	XVS 950 A Midnight Star 26P	09-13	203.3011
950	XVS 950 CT V-Star Tourer 26S	09-13	203.3011
950	XVS 950 V-Star 557	09-13	203.3011
1000	FZ1 N2D1,1EC	06-13	203.3011
1000	FZ1 NA ABS22C	08-13	203.3011
1000	FZ1 S Fazer 3C3,5D0,1CA	06-13	203.3011
1000	FZ1 SA Fazer ABS 5D0	08-12	203.3011
1000	YZF-R1 50th Anniversary Edition	12	203.3011
1000	YZF-R1 14B,1KB	09-13	203.3011
1000	YZF-R1 4C8	07-08	203.3011
1200	XT 1200 Super Tenere Worldcrosser	13	203.3011

cc	BRAND - MODEL	YEAR ANNO	CODE CODICE
1200	XT 1200 Z Super Tenere ABS 23P	11-13	203.3011
1200	XT 1200 Z Super Tenere 23P	10	203.3011
1300	FJR1300 A ABS 1MC	13	203.3011
1300	FJR1300 AS Automatic ABS	13	203.3011
1300	XVS 1300 A Midnight Star 11C	07-10	203.3010
1300	XVS 1300 A Midnight Star 1CS	11-13	203.3011
1300	XVS 1300 A-A,B,D V-Star USA	11-13	203.3011
1300	XVS 1300 A-W,X,Y V-Star USA	07-09	203.3010
1300	XVS 1300 C Stryker 1GP,27D	11-13	203.3011
1300	XVS 1300 CTF-D V-Star Deluxe	13	203.3011
1300	XVS 1300 CT-W,X,Y V-Star Tourer USA	07-09	203.3010
1300	XVS 1300 CT-Z,A,B,D V-Star Tourer 5S6C USA	10-13	203.3011
1900	XV 1900 A Midnight Star 1CR	11-13	203.3011
1900	XV 1900 C Raider	11-13	203.3011
1900	XV 1900 C Raider S	11-13	203.3011
1900	XV 1900 C Raider SL	12	203.3011
1900	XV 1900 CT Stratoliner Deluxe	11-13	203.3011
1900	XV 1900 CTS Stratoliner S	12-13	203.3011
1900	XV 1900 S Roadliner	12-13	203.3011
<b>Yamaha Scooter</b>			
125	VP 125 X-City 16P	07-13	203.3510
125	YP125 R X-Max Business ABS	11	203.3510
125	YP125 R X-Max Sport 39D	06-13	203.3510
125	YP125 R X-Max 1B9, 39D	06-13	203.3510
125	YP125 RA X-Max ABS	11-12	203.3510
250	CP 250 Morphous USA	06-08	203.3511
250	CP250 Morphous USA	06-08	203.3511
300	X-MAX 300	17	203.3510
400	YP400 Majesty (1st Air Filter)5RU,34B	04-12	203.3511
400	YP400 Majesty (1st Air Filter)5RU,34B	04-14	203.3511
400	YP400 Majesty (2nd Air Filter)5RU,34B	04-12	203.3511
400	YP400 Majesty (2nd Air Filter)5RU,34B	04-14	203.3511
400	YP400 Majesty (Crankcase Filter)5RU,34B	04-12	203.3511
400	YP400 Majesty (Crankcase Filter)5RU,34B	04-14	203.3511
400	YP400 R X-Max 1SD	13	203.3511
400	YP400 R/RA X-Max (1st Air Filter)1SD	13-16	203.3511
400	YP400 R/RA X-Max (2nd Air Filter)	13-16	203.3511
400	YP400 R/RA X-Max (Crankcase Filter)	13-16	203.3511
500	XP500 SP TMAX White MAX (1st Air Filter) 4B5E,1LD	10-11	203.3010
500	XP500 SP TMAX White MAX (Left Hand Side Air Filter) 4B5E,1LD	10-11	203.3010
500	XP500 SP TMAX White MAX (Right Hand Side V-Belt Filter) 4B5E,1LD	10-11	203.3010
500	XP500 TMAX (1st Air Filter) 4B5	08-11	203.3010
500	XP500 TMAX (1st Air Filter) 5GJ,5VU,15B	01-07	203.3010
500	XP500 TMAX (Left Hand Side Air Filter) 4B5	08-11	203.3010
500	XP500 TMAX (Left Hand Side Air Filter) 5GJ,5VU,15B	01-07	203.3010
500	XP500 TMAX (Right Hand Side V-Belt Filter) 4B5	08-11	203.3010
500	XP500 TMAX (Right Hand Side V-Belt Filter) 5GJ,5VU,15B	01-07	203.3010
500	XP500 TMAX TECH MAX ABS (1st Air Filter)	11	203.3010
530	XP530 TMAX	17	203.3010
530	XP530 TMAX / BLACK MAX (1st Air Filter) 59C	12-16	203.3010
530	XP530 TMAX / BLACK MAX (Left Hand Side Air Filter)	12-16	203.3010
530	XP530 TMAX / BLACK MAX (Right Hand Side V-Belt Filter)	12-16	203.3010
<b>Yamaha Side X Side</b>			
700	YXR700 FDU-X,Y Rhino FI Auto 4x4 Ducks Unlimited Ed.	08-09	203.3011
700	YXR700 FH-A,B,D Rhino Hunter Auto 4x4	11-13	203.3011
700	YXR700 FSE-X,Y Rhino FI Auto 4x4 SE	08-09	203.3011
700	YXR700 FSP-X,Y,A,B,D Rhino FI Auto 4x4 Sport Ed.	08-13	203.3011
700	YXR700 F-X,Y,A,B,D Rhino FI Auto 4x4	08-13	203.3011



A series of horizontal dotted lines spanning the width of the page, providing a template for writing.

# CROSS REFERENCE



POLINI		BREMBO	EBC	FERODO	NEWFREN	SBS
Original	Sintered					
174.0097		7060	FA 418	FDB 2186	FD.0365	818
174.0099	174.2099	7005	FA 264	FDB 2190	FD 0219	708
174.0100		7069	FA 427	FDB 2226	FD 0417	847
174.0102	174.2102	7085	FA 607	FDB 2254	FD 0445	863
174.0103	174.2103	7040	SFA 498	FDB 2248	FD 0460	204
174.0104	174.2104	7058	FA 412	FDB 2173	FD 0356	182
174.0108		07GR49	FA 307	FDB 2148	FD 0301	754
174.0125	174.2125	07GR05		FDB 2206	FD 0398	861
174.0130		07H090	FA 603	FDB 2256	FD 0467	205
174.0132		07H03807	FA 257	FDB 625	FD 0173	670/115
174.0135		07YA1711	FA 123	FDB 449	FD 0104	590
174.0140	174.2140		SFA 608		FD 0422	877
174.0145		07BB38	FA 630	FDB 2265		900
174.0146		7093	FA 492	FDB 2264	FD 0486	208
174.0147		07H056	FA 375	FDB 2169	FD 0355	797
174.0152		07YA28	FA 464	FDB 2238	FD 0437	858
174.0157		07P002			FD 0280	716
174.0162		07GR03	FA 645	FDB 2242	FD 0444	859
174.0174		7101		FDB 2291	FD 0489	893
174.0175		07YA52	FA 663	FDB 2280	FD 0515	931
174.0178		7112	SFA 655	FDB 2296	FD 0517	222
174.0179		7111	SFA 652	FDB 2297	FD 0518	223
174.0182				FDB 2290		226
174.0184						
174.0187		07GR09	FA 093	FDB 384	FD 0077	203/585
174.0188		7103	SFA 628	FDB 2292	FD 0490	218



POLINI		BREMO	EBC	FERODO	NEWFREN	SBS
Original	Sintered					
174.0010	174.2010	07BB1710	FA 193	FDB 680	FD.0196	725/697
174.0012		7009	FA 116	FDB 697	FD.0098	607
174.0013		7008	FA 99	FDB 436	FD.0074	595
174.0014	174.2014	7019	FA 260	FDB 2057	FD.0249	724
174.0015	174.2015	07BB1205	FA 115	FRP 405	FD.0094+FD.0142	559
174.0016		07BB0810	FA 268	FDB 2062	FD.0251	731
174.0017	174.2017	7012	FA 194	FDB 677	FD.0195/FD.0281	689
174.0018	174.2018	7037	FA 283	FDB 2085	FD.0264	146/740
174.0019	174.2019	07YA3408	FA 199	FDB 2003	FD.0205	691
174.0020	174.2020	7020	FA 298	FDB 2090	FD.0267	747
174.0021	174.2021	7033	FA 197	FDB 2087	FD.0257+FD.0208	688
174.0022	174.2022	7043	FA 275	FDB 2083	FD.0259	728
174.0023	174.2023	7034	FA 281	FDB 2075	FD.0255	722
174.0023/B	174.2023/B	07H043	FA 261 HH	FDB 2073	FD 253/254	156/735/736
174.0024	174.2024	7047	FA 321	FDB 2115	FD.0298	772
174.0025		7013	FA 186	FDB 784	FD.0194/FD.0266	680
174.0026	174.2026	7006	FA 256	FDB 438	FD.0091/FD.0238	588
174.0027	174.2027	07BB0410	FA 181	FDB 2018	FD.0186	671
174.0028	174.2028	7021	FA 301	FDB 2095	FD.0271	748
174.0029	174.2029	07BB0106	FA 47	FDB 207/R/705	FD.0012	519
174.0034	174.2034	7038	FA 323	FDB 2119	FD.0304	558
174.0034/B	174.2034/B	07H015	FA 323/3	FDB 382	FD 256 / 357	730
174.0035	174.2035	07BB2010	FA 266	FDB 2074	FD.0256 / FD.0357	730
174.0036		7051	FA 356	FDB 2140	FD.0328	776
174.0037		7050	FA 355	FDB 2141	FD.0327	775
174.0041	174.2041	7056	FA 353	FDB 2142	FD.0330	786
174.0047	174.2047	7055	FA 411	FDB 2132	FD.0326	781
174.0048		7048	FA 350	FDB 2128	FD.0323	773
174.0049		7022	FA 305	FDB 2096	FD.0269	749
174.0050		07KA1705	FA 185	FDB 892	FD.0193	694
174.0055	174.2055	07GR1406	FA 167	FDB 706	FD.0162	652
174.0057	174.2057	07YA2709	FA 179	FDB 781	FD.0183	663
174.0058	174.2058	7052	FA 319	FDB 2126	FD.0316	169
174.0059	174.2059	07H03005	FA 142	FDB 570	FD.0132/FD.0373	627
174.0063	174.2063	07SU1215	FA 135 / 214	FDB 497	FD.0122	611
174.0064	174.2064	07YA2008	FA 165	FDB 631	FD.0163	638
174.0070	174.2070	07SU1215	FA 228	FDB 497	FD.0230	713
174.0071	174.2071	07H03109	FA 196	FDB 664	FD.0130	700
		07H03405			FD.0325	
		07H04108			FD.0250	
174.0072	174.2072	07H03607	FA 174	FDB 754	FD.0172/FD.0324	657/753
174.0073	174.2073	07H02711	FA 140	FDB 531	FD.0136	614
174.0074		07KA0717	FA 83	FDB 313	FD.0085/FD.0061	544
174.0075		07H01118	FA 83/2	FDB 313	FD.0226	548
174.0076		7041	FA 169	FDB 636	FD.0175	619
174.0077	174.2077	7068	FA 393		FD.0414	823
174.0078	174.2078	7059	FA 408	FDB 2200	FD.0378	812
174.0079		7059	FA 425	FDB 2207	FD.0394	831
174.0080	174.2080	7065	SFA 430		FD.0396	837
174.0081	174.2081	7063	FA 388	FDB 2196	FD.0400/ 385	828
174.0082	174.2082	764	FA 415	FDB 2212	FD.0401	832
174.0087	174.2087	07H02608	FA 131	FDB 539	FD.0114/FD.0192	604
174.0094	174.2094	07YA2307	FA 252/FA 380 HH	FDB 605	FD.0190	634/198
174.0095		07KS0432	FA 382/FA 673	FDB 314	FD.0073	682/586
174.0096	174.2096	7045	FA 324	FDB 2105	FD.0282	761



A series of horizontal dotted lines spanning the width of the page, providing a guide for handwriting practice.



**Polini Motori S.p.A.**  
 Viale Piave, 30 - 24022 Alzano Lombardo (BG) - Italy - Tel. +39 035 2275111 - Fax +39 035 2275281  
 www.polini.com - news@polini.com

**Polini ricambi**  
 Via Tito Legrenzi, 22 - 24124 Bergamo - +39 035 341477  
 commerciale@poliniricambi.it

REGISTERED TRADEMARK OF:  
 COPYRIGHT OF:  
 MARCHIO REGISTRATO DI:  
 PROPRIETÀ ARTISTICO LETTERARIA DI:



All rights reserved. No part of this catalogue can be reproduced or transmitted in any form or by any means, electronic or mechanical, including photocopying, recording or by any information storage or retrieval system without a written permission from POLINI MOTORI S.P.A.  
 The manufacturer will be free to make all the changes he considers appropriate to improve the features and performance of the products.

*Tutti i diritti riservati. Nessuna parte di questo catalogo può essere riprodotta o utilizzata in alcuna forma o con qualsiasi mezzo elettronico o meccanico, compresa la fotocopiatura, la registrazione o qualsiasi altro sistema per archiviare o trattenere delle informazioni senza il permesso scritto da parte della POLINI MOTORI S.P.A.  
 Il produttore sarà libero di apportare le modifiche che riterrà più opportune per migliorare le caratteristiche e prestazioni dei prodotti.*

Finished to print: June 2018 - Finito di stampare: Giugno 2018



[www.polini.com](http://www.polini.com)

**polini** motori®  
*trasforma il meglio in massimo*